

République Algérienne Démocratique et Populaire
Ministère de l'Enseignement Supérieur Et de La Recherche Scientifique



Université de Ghardaïa

N° d'ordre :
N° de série :

Faculté des Sciences et Technologies
Département des Sciences et Technologies

Projet de fin d'étude présenté en vue de l'obtention du diplôme de

LICENCE

Domaine : Sciences et Technologies

Filière : Génie Electrique

Spécialité : Maintenance en Instrumentation Industrielle

Thème

Diagnostic des systèmes non-lineaires
« application convertisseur multicellulaire »

Par :
Soumia Baroud
Sabrina Ait Alioua

Jury :

M. Ben chaaban Achour

Maître de Recherche A

URAER Ghardaïa

Encadreur

M. Sadouni Redwane

Maître Assistant A

Univ. Ghardaïa

Examineur

Année universitaire 2013/2014

Remerciment

Je remercie par le biais de ce mémoire en premier lieu le bon dieu, le tout puissant d'avoir éclairé ma vie, renforcer mon courage et ma volonté pour achever bien et en bonne santé le parcours de mes études.

Je tiens à remercier sincèrement toutes les personnes qui m'ont apporté leur aide et qui ont contribué à l'élaboration de ce mémoire ainsi qu'à la réussite de cette formidable dernière année

J'adresse particulièrement mes remerciement à :

Nous tenons à remercier Monsieur Ben Chaaban Achour, no encadreur qui n'a pas lésiné sur les moyens et sur son temps pour nous

Nous tenons, aussi, à remercier no examinateur Monsieur :

Notre remerciement aussi au département des Sciences et Technologie sa

De l'université de GHARDAIA Monsieur Hadje sayed et à tous les enseignants qui nous enseignons durant les années du cursus

Je remercie vivement M.Sadouni pour ses directives et ses conseils.

Enfin je remercier toute les personnes qui ont contribué de près ou de loin à l'élaboration de ce présent travail.

Merci..

Dédicaces

Dédicaces

Je dédie cette mémoire a ...

À ma très chère mère

Affable, honorable, aimable : Tu représentes pour moi le Symbole de la bonté par excellence, la source de tendresse et L'exemple du dévouement qui n'a pas cesse de M'encourager et De prier pour moi.

À mon père

Aucune dédicace ne saurait exprimer l'amour, L'estime, le dévouement et le respect que J'ai toujours eu pour vous.

À mes frères et mes sœurs

Faiza, Abdelrazak, Bassma, Amina, Souad, Abdelmalek, Massoud, Oussama

Aux sources de l'espoir dans ma vie mon mari MABROUK

À notre cher et dynamique professeur assistant

Je remercie vivement M.Sadouni pour ses directives et ses conseils.

À mes chères ami (e)s

Je remercie vivement D. Meroua pour ses conseils

L. Karima, N. Imam, M. Hanane, C. Zohra, Z. Samira, K. Sarah, Ben. Hadjer .Amel, B. Nada, M. Amina, A .Sabrina... Et tous mes Collègues et mes amis(s)

Soumia
Soumia

Dédicaces

Dédicaces

Je dédie ce modeste travail à :

Ma chère mère qui m'a protégé

Pendant toute ma vie.

Mon père qui m'a tant aidé et encourager.

Mes grands parents.

Tous mes frères :

A. Ghani , Djilali , Sofiane

A mon mari Yacine

Toute la famille AIT ALIOUA. Et Tobbi

Ma très chère copine Siham

Tous mes amis

B.Soumia , A.Naima , S.Messouda , Y.Soumia , A.Assma

A tous ceux que j'aime.

Merci à vous tous

sabrina
sabrina

Résumé

Les convertisseurs de puissance multicellulaires trouvent une place privilégiée dans le contrôle des systèmes de très forte puissance. Dans ce travail , une nouvelle classe de convertisseurs de puissance est étudiée les Convertisseurs Multicellulaires(CM). La topologie de ces convertisseurs repose sur une association de n cellules de commutation interconnectées par l'intermédiaire d'inductances indépendantes, appelées aussi inductances de liaison.

Mots-clés :

Convertisseurs puissance, contrôle des systèmes, Convertisseurs Multicellulaires, association de n cellules

Abstract

Multicellular power converters are in a privileged control systems very high power instead. In this work a new class of power converters is studied Multistage Converters (CM). The topology of these converters is based on a combination of n switching cells interconnected via independent inductors, also called connecting inductances.

Keywords:

Power converters, control systems, Multistage Converters, combination of n switching

ملخص

محولات الطاقة متعددة الخلايا هي أنظمة التحكم عالية جدا متميز السلطة بدلا من غيرها. في هذا العمل يتم دراسة فئة جديدة من محولات

الطاقة متعددة الخلايا يستند طوبولوجيا من هذه المحولات على مزيج من الخلايا ن التحول مترابط عبر محاثات مستقلة، وتسمى أيضا

محاثات الاتصال

الكلمات المفتاحية :

محولات الطاقة, أنظمة التحكم, مزيج من الخلايا, متعددة الخلايا

Sommaire

Introduction générale	2
-----------------------------	---

CHAPITER I :

Modélisation hybride D'un Convertisseur Multicellulaire

I.1. Convertisseurs multicellulaires.....	4
I.1.1. Apparition des convertisseurs multicellulaires série.....	4
I.1.2. Intérêt des convertisseurs multicellulaires.....	5
I.1.3. Principe de fonctionnement.....	5
I.1.4. Modèles mathématiques.....	6
I.1.5. Modèle instantané.....	7
I.2. Approche hybride.....	9
I.2.1. Définition des systèmes hybrides.....	9
I.3. Modélisation hybride d'un convertisseur à deux cellules.....	10
I.3.1. Modèle du convertisseur.....	11
I.3.2. Modes de fonctionnement.....	12
I.5. Conclusion.....	14

CHAPITER II :

Commande Des Convertisseurs Multicellulaires

II.1. Introduction.....	16
II.2. Critères de performances pour les systèmes en BF.....	16
II.3. Etude de la commandabilité.....	17
II.3.1. Commandabilité du modèle du convertisseur.....	17
II.4. Commande par mode de glissement.....	18
II.4.1. Conception de la commande par mode glissant.....	18
II.4.2. Conditions de convergence et d'existence.....	18
II.4.3. Critère de Lyapunov.....	19

II.4.4. Fonctionnement en mode de glissement des convertisseurs à deux cellules..	20
II.4.5. Définition des surfaces à l'aide d'une fonction de Lyapunov.....	20
II.4.6. Avantages et inconvénients de la commande par mode glissant.....	22
II.4.7. Commande par mode glissant d'un convertisseur à deux cellules.....	23
II.5. Résultats de simulation.....	24
II.6. Conclusion.....	27

CHAPITER III :

Diagnostic des défauts des convertisseurs multicellulaires

III.1. Introduction.....	29
III.1. Intérêt et objectifs du diagnostic.....	29
III.2. Formulation du problème de diagnostic.....	29
III.2.1. Définitions et généralités sur les défauts.....	29
III.2.1.A. Anomalie, défaut, défaillance, panne.....	29
III.2.1.B. Classification des défauts.....	30
III.2.2. Etapes du diagnostic des défauts.....	30
III.3. Méthode de génération de résidu.....	31
III.3.1. Observateurs d'état.....	32
III.3.1.A. Observation par mode glissant.....	32
III.4. Diagnostic de défaut cellule des convertisseurs multicellulaires.....	32
III.4.1. Application au convertisseur 2 cellules.....	32
III.4.1.1. Observateur par mode glissant.....	32
III.5. Résultats de simulation.....	35
III.6. Conclusion.....	37



Liste des figures

Liste des figures

Figure I.1. Convertisseur multicellulaire à p cellules de commutation.

Figure I.2. Simulation du modèle en boucle ouverte

Figure I.3. Convertisseur à deux cellules.

Figure I.4. Convertisseur dans le mode q_1

Figure I.5. Convertisseur dans le mode q_2

Figure I.6. Convertisseur dans le mode q_3

Figure I.7. Convertisseur dans le mode q_4

Figure II.1. Schéma bloc de la commande par mode de glissement d'un convertisseur à deux Cellules

Figure II.2. Tension flottante V_{c1}

Figure II.3. Le courant de charge i_s

Figure II.4. Convergence des surfaces de glissement

Figure II.5. Evolution des interrupteurs

Figure.III.1.Evolution des variables d'état du système

Figure III. 2: Evolution des variables estimées

Figure III. 3: Evolution de la tension V_c

Figure III. 4: Evolution du résidu $r(2)$

Figure III. 5: Evolution de la variation de I .

Figure III. 6: Evolution de la tension V_c

Figure III. 7: Evolution du résidu $r(2)$

Figure III. 8: Evolution de la variation de I .



Liste des tableaux

Liste des tableaux

Tableau III. 1 : Signature de fonctionnement avec défaut

Tableau III. 2 : Allocation de résidu



Introduction générale

Introduction générale

Depuis de nombreuses années dans le domaine de l'électronique de puissance, nous assistons à une augmentation sans cesse des puissances commutées par les convertisseurs statiques afin de répondre aux exigences industrielles.

Ces convertisseurs de puissance sont utilisés comme des interfaces entre la source et la charge. Ils permettent d'adapter la puissance nécessaire à celle consommée. A partir d'une source d'énergie brute, ils doivent alimenter les différents circuits en énergie avec un flux maîtrisé et adapté aux conditions de fonctionnement. Un intérêt remarquable a été donc donné à l'amélioration des convertisseurs de puissance. En effet, la dernière décennie a été marquée par des avancés technologiques sans précédents dans le domaine de l'électronique de puissance : apparition de nouveaux interrupteurs capables de commuter rapidement et supportant une grande tension et un grand courant, apparition de nouvelles structures de conversion (structures multiniveaux), et développement de nouvelles stratégies de commande.

Une nouvelle topologie de convertisseurs apparue au début des années 90, les convertisseurs multicellulaires série. Cette structure est basée sur la mise en série de cellules de commutation entre lesquelles une source de tension flottante est insérée. La structure multicellulaire série a permis d'envisager un champ d'application beaucoup plus vaste, et peut être adaptée à toutes les configurations de conversions.

La modélisation est une étape très importante pour la synthèse de lois de commande et d'observateurs. Sa précision dépend des objectifs recherchés. La représentation des systèmes physiques par des modèles continus a traditionnellement été le seul champ de recherche dans la théorie des systèmes. Il est cependant connu que la plupart des systèmes physiques ne sont pas de nature purement continue. En effet, plusieurs processus physiques admettent des composants (valves, interrupteurs, ...) et des phénomènes (collisions, vidange de réservoir, ...) de types discrets. Ce type de système est utilisé dans plusieurs domaines tels que les processus chimiques, le contrôle du trafic aérien, la robotique, l'automobile, etc.

L'objectif de ce travail est de modéliser et commander un convertisseur à deux cellules, de trouver des stratégies de commande robuste, et de développer des observateurs pour ces convertisseurs.

Notre travail s'organise en trois chapitres ;

Le premier chapitre sera consacré à la présentation des convertisseurs multicellulaires série, apparition, le principe de fonctionnement et les différents modèles mathématiques.

Dans le deuxième chapitre, nous présentons des lois de commande assurant le contrôle des tensions et du courant de charge. Nous proposons une stratégie de commande des convertisseurs multicellulaires, basée sur la théorie des modes glissants,

Le troisième chapitre est consacré à l'observation et la synthèse d'observateur. Une étude d'observabilité est effectuée, puis une structure d'observateur par mode glissant, d'un convertisseur à deux cellules est proposée afin d'estimer les tensions des condensateurs à partir de la mesure du courant de charge, les performances de cet observateur sera évaluée.

Enfin, dans une dernière partie, nous présenterons une conclusion rappelant les principaux résultats obtenus dans cette étude, ainsi que les perspectives d'études envisageables pour élargir le domaine d'application et la poursuite de ce travail.

A horizontal scroll graphic with a dark grey background and rounded ends. The scroll is unrolled, showing the text "Chapter I" in a dark green, serif font. The text is centered on the scroll. There is a faint, light green watermark of the same text "Chapter I" in the background.

Chapter I

I.1. Convertisseurs multicellulaires

Les éléments de base de l'électronique de puissance sont des semi-conducteurs à base de silicium, les deux plus célèbres interrupteurs commandés sont les thyristors apparus en 1957 et les transistors bipolaires développés au début des années 60. Ils sont à l'origine de la plupart des semi-conducteurs commandés conçus jusqu'à présent.

Diverses technologies et connaissances ont été mises en œuvre afin d'améliorer les propriétés des semi-conducteurs de puissance. Des efforts ont été dirigés afin de minimiser les pertes à l'amorçage et en commutation, d'opérer à des fréquences de découpage de plus en plus élevées, d'améliorer la dissipation thermique, la fiabilité et la robustesse des composants.

Un convertisseur statique est dit « multiniveaux » lorsqu'il génère une tension découpée de sortie composée d'au moins trois niveaux [AIM 03]. Ces nouvelles topologies permettent la répartition des contraintes en tension sur plusieurs interrupteurs et offrent des performances bien supérieures à celles des structures classiques.

I.1.1. Apparition des convertisseurs multicellulaires série

La mise en série des interrupteurs semblait être une solution pour les applications à grande puissance pour lesquelles la technologie n'offrait pas d'autres alternatives [BET 05]. En effet ce fut le cas du hacheur (9kV) embarqué dans le TGV espagnol (A.V.E) en 1990 pour adapter la tension continue (3kV) délivrée par le réseau ferré espagnol. Dans ce système, la fonction « interrupteur commandé » était conçue par la mise en série de n interrupteurs de calibre plus petit. Pour fonctionner correctement, les interrupteurs mis en série de ce convertisseur doivent commuter simultanément.

Le convertisseur multicellulaire série est une proposition toute autre. Il propose non pas la mise en série des interrupteurs, mais la mise en série de cellules de commutation. Cette topologie de convertisseur est apparue au début des années 1990 à la suite d'un brevet déposé par *Thierry A. Meynard* et *Henri Foch* [MEY 91].

I.1.2. Intérêt des convertisseurs multicellulaires

D'une manière générale, un convertisseur multiniveaux implique l'association de semi-conducteur et de sources de tensions capacitives. Le fonctionnement de ce type de convertisseur est alors basé sur l'idée de répartir les contraintes de tension (mise en série) ou de courants (mis en parallèle) sur les interrupteurs de puissance de façon à fournir en sortie des valeurs tensions / courants plus élevées. C'est là où réside l'un des majeurs avantages de l'utilisation des convertisseurs multiniveaux [BEN 03].

En plus, la tension de sortie multiniveaux délivrée par ce type de convertisseur présente d'intéressantes qualités spectrales. Le fait de multiplier le nombre de niveaux intermédiaires permet de réduire l'amplitude de chaque front montant ou descendant de la tension de sortie. L'amplitude des raies harmoniques est par conséquent d'autant moins élevée. Dans le cas d'un fonctionnement en modulation de largeur d'impulsion, cette structure permet de supprimer certaines familles de raies harmoniques [AIM 03].

Le domaine d'application de ce type de structure est donc très vaste [TAC 98], et de nombreuses études ont permis d'en apprécier l'étendue :

- Bras d'onduleur 7 cellules – 8 niveaux, 4000V – 300A développé par Alcatel Alsthom Recherche et le L.E.E.I ;
- Onduleur 4 cellules – 5 niveaux utilisé dans une application de filtrage actif des réseaux moyenne tension 20kV développé en collaboration par E.D.F, CEGELEC et le L.E.E.I ;
- Onduleur 3 cellules – 4 niveaux fonctionnant en redresseur à absorption sinusoïdale réalisé au L.E.E.I.
- Onduleur 2 cellules – 2niveaux

I.1.3. Principe de fonctionnement

Les convertisseurs multicellulaires ont été imaginés dans le double but de générer une tension de sortie multiniveaux, et de réduire les contraintes en tension sur les composants de puissance [MEY 92]. Plusieurs brevets ont été déposés à ce sujet [MEY 91].

La structure multicellulaire est représentée sur la figure I.1. [LIE 06], [AIM 03].

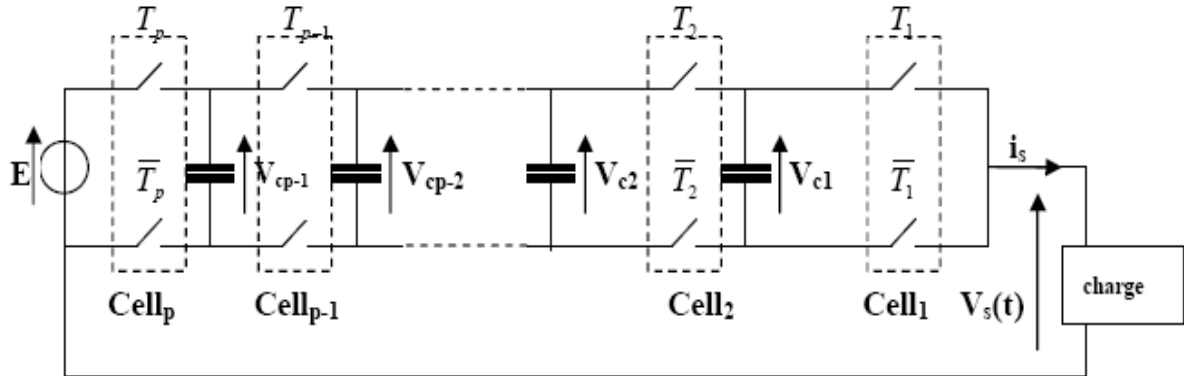


Figure I.1. Convertisseur multicellulaire à p cellules de commutation.

Les deux interrupteurs de chaque paire (T_k et \bar{T}_k) ne doivent jamais être passants en même temps pour éviter de court-circuiter les sources de tension. Ceci est obtenu grâce au contrôle des deux interrupteurs avec des signaux quasi-opposés en intégrant des temps morts à chaque commutation.

La structure multicellulaire peut être adaptée à toutes les configurations : montage en hacheur ou en onduleur (avec un point milieu capacitif), en demi-pont ou en pont complet. Cette structure est composée de p cellules de commutation, « séparées » les unes des autres par $p-1$ condensateurs flottants. Lors d'un fonctionnement dans des conditions normales, la tension aux bornes de chaque condensateur s'équilibre naturellement autour d'une certaine fraction de la tension de bus continu. Pour le $k_{ième}$ condensateur, on a :

$$V_{ck} = k \cdot \frac{E}{p} \quad (1 \leq k \leq p-1) \tag{I.1}$$

Ainsi, chaque condensateur flottant joue le rôle d'une source idéale de tension.

I.1.4. Modèles mathématiques

La modélisation est une étape très importante dans la simulation, la synthèse de lois de commande, et la conception d'observateurs. La précision de la modélisation est définie selon l'objectif visé.

Un convertisseur multicellulaire série possède p interrupteurs à commander pour régler p grandeurs d'état qui sont les tensions flottantes et le courant de charge. Ces interrupteurs fournissent $2p-1$ degrés de libertés (p rapports cycliques et $p-1$ déphasages). Selon les degrés de liberté utilisés pour la définition d'une stratégie de commande, trois types de modèles ont été développés: Le modèle instantané, le modèle moyen et le modèle harmonique [BOU 08].

I.1.5. Modèle instantané

Le modèle instantané d'un convertisseur multicellulaire représente fidèlement l'état des cellules du convertisseur à tout instant. Il est basé sur une analyse des équations régissant l'évolution des grandeurs d'état en fonction de l'état des interrupteurs (passant ou bloqué) du convertisseur.

Le modèle instantané présentant le convertisseur (avec une charge R_L) sous forme d'équation d'état est défini par:

$$\Sigma \left\{ \begin{array}{l} \frac{dv_{c1}}{dt} = \frac{1}{C_1}(u_2 - u_1)i_s \\ \vdots \\ \frac{dv_{cp-1}}{dt} = \frac{1}{C_{p-1}}(u_p - u_{p-1})i_s \\ \frac{di_s}{dt} = -\frac{v_{c1}}{L}(u_2 - u_1) - \frac{v_{c2}}{L}(u_3 - u_2) - \dots - \frac{v_{cp-1}}{L}(u_p - u_{p-1}) - \frac{R}{L}i_s + \frac{E}{L}u_p \end{array} \right. \quad (I.2)$$

L'équation d'état instantanée d'un convertisseur à p cellules peut alors s'écrire sous la forme :

$$\dot{X} = AX + G(X)U \quad (I.3)$$

X est le vecteur d'état, $X = \begin{bmatrix} v_c \\ i_s \end{bmatrix}$ et U est le vecteur de commandes, $U = \begin{bmatrix} u_1 \\ \vdots \\ u_p \end{bmatrix}$

$$\text{Tels que : } A = \begin{bmatrix} 0 & \dots & 0 \\ \vdots & 0 & \vdots \\ 0 & \dots & -\frac{R}{L} \end{bmatrix}, \text{ et } G(X) = \begin{bmatrix} -\frac{i_s}{C_1} & \frac{i_s}{C_1} & 0 & \dots & 0 \\ 0 & -\frac{i_s}{C_2} & \frac{i_s}{C_2} & \dots & 0 \\ \vdots & 0 & \ddots & \ddots & \vdots \\ 0 & \dots & 0 & -\frac{i_s}{C_{p-1}} & \frac{i_s}{C_{p-1}} \\ \frac{v_{c1}}{L} & \frac{v_{c2} - v_{c1}}{L} & \dots & \frac{v_{cp-1} - v_{cp-2}}{L} & \frac{E - v_{cp-1}}{L} \end{bmatrix} \quad (\text{I.4})$$

Comme le vecteur X intervient dans la matrice G , le modèle donc est non linéaire présentant un couplage entré sorties. Son inconvénient majeur est que la commande est discontinue vu que, dans le cas idéal, la commande des interrupteurs passe de 0 à 1 en un temps nul. Toutes les commandes en amplitude (ou l'état des interrupteurs est défini en fonction du courant et de la tension), dont la commande par mode glissant, des convertisseurs multicellulaires sont basées sur ce modèle.

Simulation du modèle en boucle ouverte

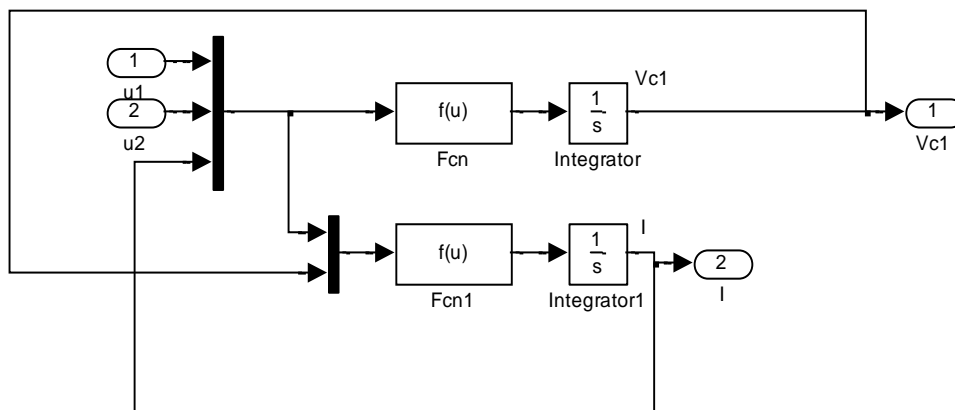


Figure I.2. Simulation du modèle en boucle ouverte

I.2. Approche hybride

Dans toute formulation d'un problème de commande ou d'observation, le modèle mathématique développé dans le but d'établir la loi de commande ou de synthétiser un observateur, ne reflète pas exactement le processus réel. Ces différences peuvent par exemple être dues à des dynamiques non modélisées, à des variations des paramètres du système ou à l'approximation trop directe de comportements complexes du processus. On doit néanmoins s'assurer que, malgré toutes ces incertitudes, la loi de commande résultante permet d'atteindre les objectifs prédéfinis.

L'importance du problème a entraîné un développement rapide de la théorie des systèmes hybrides. Cette théorie a trouvé de nombreuses applications dans des domaines aussi variés que l'informatique, l'industrie automobile, la robotique, le contrôle du trafic aérien, la biologie, l'automobile, et l'électronique de puissance [BEN 06].

I.2.1. Définition des systèmes hybrides

Les systèmes dynamiques hybrides (SDH) sont des systèmes dynamiques faisant intervenir explicitement et simultanément des phénomènes de types continus et événementiels et qui nécessitent, pour leur description, l'utilisation de fonctions du temps continues par morceaux et de fonctions à valeurs discrètes. Ces fonctions représentent aussi bien l'état interne que les entrées, les sorties et les perturbations. Le caractère hybride d'un système peut provenir du système lui-même ou de sa commande. C'est le cas, par exemple, de la commande tout-ou-rien d'un système continu. Par extension, lorsque dans un même système physique certaines grandeurs varient très rapidement (quasi-instantanément) par rapport aux autres, une modélisation hybride de ce système est envisageable et donne souvent de bien meilleurs résultats qu'une modélisation continue.

Les systèmes hybrides sont communément modélisés avec l'utilisation des Automates hybrides. L'idée est simple : Un " mode machine " fini est construit en combinant les changements de l'état continu, décrits par les équations différentielles, qu'on appelle les modes et les changements de l'état discret qui sont modélisés en utilisant les transitions, dépendant des conditions, et des performances des actions possibles, entre les modes.

Définition d'un automate hybride : Un automate hybride \mathbf{H} est une collection [BEN 06]:

$$H = \{Q, X, f, Init, D, E, G, R\} \quad (I.5)$$

Où :

- Q est l'espace d'état discret; (sommets de l'automate)
- $X = R^n$ est l'espace d'état continu; L'état continu est caractérisé à chaque instant par $x = [x_1 \ x_2 \dots \ x_n] T$;
- $f: Q \times X \rightarrow R^n$ est les champs de vecteur associés dans chaque état discret.
- $Init \subset Q \times X$ est l'ensemble des états initiaux.
- $D: Q \rightarrow P(X)$ est le domaine.
- $E \subset Q \times Q$ est l'ensemble des bords.
- $G: E \rightarrow P(x)$ est l'état de garde.
- $R: E \times X \rightarrow P(x)$

Nous référons $(q, x) \in Q \times X$ comme l'état de \mathbf{H} . En général, les automates hybrides définissent des évolutions possibles pour leur état. En commençant par la valeur initiale $(q_0, x_0) \in Init$, l'état continu x coule selon le champ de vecteur $f(q_0)$, alors que l'état discret q demeure constant. L'évolution continue peut continuer aussi longtemps que x demeure dans $D(q_0)$. Si dans quelques points x atteint une garde $G(q_0, q_1)$, à partir de quelques $(q_0, q_1) \in E'$, l'état discret peut changer la valeur en q_1 . En même temps l'état continu obtient la remise à une certaine valeur dans $R(q_0, q_1, x)$. Après cette transition discrète, l'évolution continue reprend et le processus entier est répété.

I.3. Modélisation hybride d'un convertisseur à deux cellules

Un convertisseur multicellulaire possède des variables continues (tensions, courants), et des variables discontinues (états des interrupteurs), ce qui le classe dans la catégorie des systèmes hybrides. Ainsi, une modélisation hybride de ce système est envisageable et permet au convertisseur multicellulaire d'employer des outils puissants d'analyse et de synthèse pour une meilleure exploration des possibilités des contrôleurs.

Un convertisseur multicellulaire à p cellules de commutation possède 2^p configurations différentes à dynamiques continues, pour que le convertisseur fonctionne correctement il faut

maintenir les tensions des condensateurs flottants aux valeurs kE/p . Cela se fait en faisant des commutations périodiques entre les différentes configurations de façon à maintenir ces tensions à leurs valeurs exactes et à asservir le courant de charge à une valeur de référence. Ces commutations sont des événements discrets créés à chaque changement d'état d'un interrupteur. Il est clair que ce fonctionnement définit un système hybride avec une partie continue décrite par les dynamiques du courant et de la tension des configurations et une partie discrète définie par les interrupteurs qui gouvernent les transitions. Selon la classification donnée précédemment, les convertisseurs multicellulaires sont des systèmes hybrides dynamiques par morceaux.

I.3.1. Modèle du convertisseur

Nous allons appliquer cette méthode de modélisation hybride pour un convertisseur à deux cellules, illustrées dans la figure I.7 :

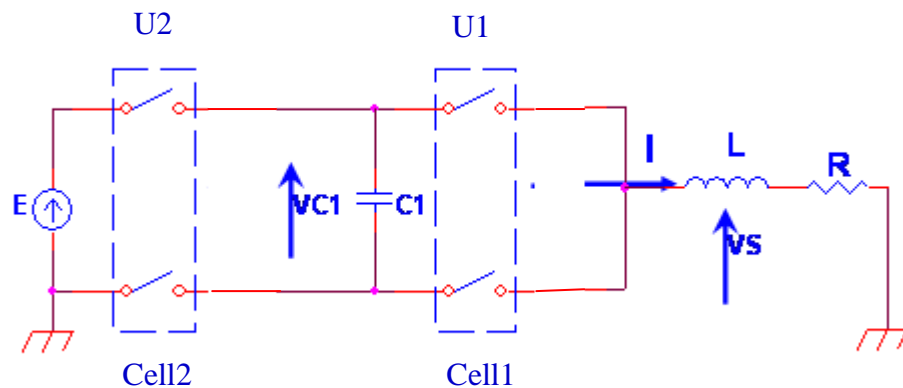


Figure I.3. Convertisseur à deux cellules.

Le comportement de ce convertisseur est décrit par le système d'équations:

$$\begin{cases} \frac{dV_{c1}}{dt} = \frac{1}{c_1}(u_2 - u_1) I \\ \frac{dI}{dt} = -\frac{R}{L}I - \frac{V_{c1}}{L}(u_2 - u_1) + \frac{E}{L}u_2 \end{cases} \quad (\text{I.6})$$

Sous la forme d'état :

$$\begin{bmatrix} \dot{V}_{c1} \\ \dot{I} \end{bmatrix} = \begin{bmatrix} 0 & \frac{1}{c_1}(u_2 - u_1) \\ \frac{-(u_2 - u_1)}{L} & \frac{-R}{L} \end{bmatrix} \begin{bmatrix} V_{c1} \\ I \end{bmatrix} + \begin{bmatrix} 0 \\ \frac{E}{L}u_2 \end{bmatrix} \quad (I.7)$$

L'objectif du modèle hybride du convertisseur est de commander la tension flottante V_c , et le courant de charge I autour de valeurs de la référence.

En pratique, maintenir les tensions des condensateurs et le courant de charge constants est impossible (le convertisseur ne fonctionnera pas), il faut donc définir des seuils minimaux et maximaux qu'il ne faut pas dépasser (le choix de ces seuils est en fonction des caractéristiques physiques des éléments du convertisseur et de la fréquence de commutation [BOU 08]). Ainsi les ordres de commutation sont donnés par les évolutions du courant et de la tension dans le circuit. De plus, la succession des configurations doit être choisie de façon à garantir la condition d'adjacence c'est-à-dire faire une succession des commandes qui ne diffèrent entre elles que par une seule cellule de commutation [BET 04].

I.3.2. Modes de fonctionnement

Les variables discrètes sont les interrupteurs (supposés parfaits), chaque interrupteur prend deux valeurs 0 ou 1 . Ainsi, nous distinguons huit modes de opération (Tableau I.1.) donnés par $Q = \{q_1, q_2, \dots, q_4\}$. Chaque mode est défini sur l'espace de $X_{q_i} = R^3, \forall q_i \in Q$.

La dynamique continue pour chaque mode est donnée par :

$$f_q(X) = A(q).X + b(q) \quad (I.8)$$

Où $X = [V_c \quad I]^T$ représente le vecteur d'état du système, regroupant les variables d'état.

$$(u = [u_1 \quad u_2]^T = [0 \quad 0]^T)$$

$$f_{q_1}(x) = \begin{bmatrix} 0 & 0 \\ 0 & -R/L \end{bmatrix} x$$

Figure I.4. Convertisseur dans le mode q_1

$$(u = [u_1 \quad u_2]^T = [1 \quad 0]^T)$$

$$f_{q_2}(x) = \begin{bmatrix} 0 & -1/C_1 \\ 1/L & -R/L \end{bmatrix} x$$

Figure I.5. Convertisseur dans le mode q_2

$$(u = [u_1 \quad u_2]^T = [0 \quad 1]^T)$$

$$f_{q_3}(x) = \begin{bmatrix} 0 & 1/C_1 \\ -1/L & -R/L \end{bmatrix} x$$

Figure I.6. Convertisseur dans le mode q_3

$$(u = [u_1 \quad u_2]^T = [1 \quad 1]^T)$$

$$f_{q_4}(x) = \begin{bmatrix} 0 & 0 \\ 0 & -R/L \end{bmatrix} x$$

Figure I.7. Convertisseur dans le mode q_4

Remarque : l'étude de la stabilité est vérifiée en traçant : $\dot{x} = f_{q_i}(x)$, pour $i=1,2,\dots,4$. On conclut que le convertisseur est stable.

I.5. Conclusion

La présentation des convertisseurs multicellulaires série effectuée au cours de ce chapitre a permis de rappeler les propriétés essentielles de ce système.

Le convertisseur multicellulaire possède deux sortes de variables, des variables à dynamiques continues (courant et tensions des condensateurs) et des variables à dynamiques discrètes qui sont les états des interrupteurs. De ce fait il présente un comportement hybride

Une nouvelle approche de modélisation hybride tenant compte du comportement hybride des systèmes a été développée. Elle permet de simplifier la complexité tout en gardant son comportement naturel sans hypothèses simplificatrices contrairement au cas classique.

A horizontal scroll graphic with a dark grey background and rounded ends. The scroll is unrolled, showing a light grey surface. The text "Chapter III" is written in a dark green, serif font with a subtle texture. A faint, light green watermark of the same text is visible in the background of the scroll.

Chapter III

II.1. Introduction

Dans l'industrie, la synthèse du correcteur est basée sur un modèle approximé. Notons que les paramètres du système peuvent varier dans le temps. Par conséquent, il est nécessaire de concevoir un système de commande performant et robuste.

La commande des convertisseurs statiques a fait l'objet de nombreux travaux qui se situent entre le domaine de l'automatique et de l'électronique de puissance. Ces travaux visent à améliorer les performances globales du convertisseur par une meilleure adaptation de la commande à la structure du convertisseur [BOU 08].

Par leur principe de fonctionnement, les convertisseurs statiques sont des systèmes non linéaires à structure variable; la configuration du circuit électrique dépend de l'état des interrupteurs. Il est donc plus judicieux d'appliquer des méthodes de réglage non linéaires et discontinues qui s'adaptent mieux au comportement particulier de ces organes de commande.

Dans ce chapitre nous avons proposé une commande par mode de glissement qui fait partie des commandes discontinues, donc il n'y a pas de problème de compatibilité avec la nature du système.

Pour commencer ce chapitre, nous avons donné une idée globale sur les systèmes de réglage en boucle fermée en spécifiant les différents objectifs de contrôle.

II.2. Critères de performances pour les systèmes en BF

La fonction de commande pour les systèmes bouclés est de garantir une dynamique désirée de la boucle fermée, en assurant les caractéristiques statiques de la réponse.

Idéalement, on veut que le système bouclé satisfait les critères de performances suivants :

- Le système de la BF doit être stable.
- Les effets de la perturbation sont minimisés en assurant un bon rejet de perturbation.
- Avoir une réponse rapide assurant une bonne poursuite.
- Eliminer l'erreur statique.

- Eviter l'action excessive de la commande et donc conserver l'organe de commande le plus longtemps possible.
- Le système de commande doit être robuste insensible aux variations des conditions du procédé et aux inexactitudes du modèle par rapport le système réel.

II.3. Etude de la commandabilité

II.3.1. Commandabilité du modèle du convertisseur

La commandabilité, va être étudiée à partir du modèle moyen linéarité [TAC 98], l'équation d'état de ce modèle $\langle \dot{X} \rangle = A \langle X \rangle + G \langle \langle X \rangle \rangle U$, ainsi que les matrices A et G définies par les équations :

$$A = \begin{bmatrix} 0 & \dots & 0 \\ \vdots & 0 & \vdots \\ 0 & \dots & -\frac{R}{L} \end{bmatrix}, \text{ et } G(X) = \begin{bmatrix} \frac{i_s}{C_1} & 0 & 0 & \dots & 0 \\ 0 & \frac{i_s}{C_2} & 0 & \dots & 0 \\ \vdots & 0 & \ddots & \ddots & \vdots \\ 0 & \dots & 0 & \frac{i_s}{C_{p-1}} & 0 \\ -\frac{v_{c1}}{L} & -\frac{v_{c2}}{L} & \dots & -\frac{v_{cp-1}}{L} & \frac{E}{L} \end{bmatrix} \quad (\text{II.1})$$

Il faut noter que l'ordre du système d'état est p . l'étude de la commandabilité va être effectuée à partir de ces matrices qui vont nous permettre d'obtenir une expression générale de la matrice de commandabilité Q , cette matrice s'obtient par la concaténation de la matrice G et des matrices $A^i B$, i variant de 1 à $p-1$,

L'analyse des matrices montre que les $p-1$ premières lignes sont nulles donc non linéairement indépendantes. Ce qui implique que la matrice Q sera de rang p si et seulement si la matrice G est de rang p .

La forme de la matrice G met en évidence qu'elle sera de rang p si et seulement si la grandeur i_s représentant le courant de charge est différente de 0 . Le système est donc toujours commandable sauf dans le cas où i_s est nul.

II.4. Commande par mode de glissement

La commande par mode de glissement s'applique à des systèmes commandés en « tout ou rien », pour lesquels au moins l'une des grandeurs contrôlant le système est à valeurs discrètes. Les convertisseurs statiques rentrent tout à fait dans ce cadre, puisque leurs interrupteurs sont commandés de manière binaire (ils sont soit passants soit bloqués). La commande par mode de glissement peut donc leur être appliquée.

II.4.1. Conception de la commande par mode glissant

Les avantages de la commande par mode glissant sont importantes et multiples ; la haute précision, la bonne stabilité, la simplicité, l'invariance, la robustesse...etc. Ceci lui permet d'être particulièrement adapté pour les systèmes ayant un modèle imprécis [SLO 91].

Dans ce cas, la structure d'un contrôleur comporte deux parties : une partie continue représentant la dynamique du système durant le mode glissant et une autre discontinue représentant la dynamique du système durant le mode de convergence. Cette dernière est importante dans la commande non linéaire car elle a un rôle d'éliminer les effets d'imprécisions et des perturbations sur le modèle.

La conception de la commande peut être effectuée en trois étapes principales très dépendantes l'une de l'autre,

- choix de la surface.
- L'établissement des conditions d'existence.
- Détermination de la loi de commande.

II.4.2. Conditions de convergence et d'existence

Les conditions de convergence sont les critères qui permettent aux différentes dynamiques du système de converger vers la surface de glissement et d'y rester indépendamment de la perturbation. Il existe deux considérations pour assurer le mode de convergence.

➤ **La fonction discrète de commutation**

C'est la première condition de convergence, elle est proposée et étudiée par Emilyanov et Utkin. Il s'agit de donner à la surface une dynamique convergente vers zéro. Elle est donnée par :

$$\dot{S}(x) > 0 \text{ si } S(x) < 0$$

(II.2)

$$\dot{S}(x) < 0 \text{ si } S(x) > 0 \quad (\text{II.3})$$

Cette condition peut être formulée comme suit :

$$\dot{S}(x)S(x) > 0 \quad (\text{II.4})$$

➤ **La fonction de Lyapunov**

C'est une fonction scalaire positive $V(x) > 0$, pour les variables d'état du système. La loi de commande doit faire décroître cette fonction $\dot{V}(x) < 0$. L'idée est de choisir une fonction scalaire $S(x)$ pour garantir l'attraction de la variable à contrôler vers sa valeur de référence et de concevoir une commande u tel que le carré de la surface correspond à une fonction de Lyapunov.

II.4.3. Critère de Lyapunov

Théorème

Soit une région U_{R_0} de R^n . S'il existe une fonction de *Lyapunov* sur le domaine U_{R_0} alors le point 0 est asymptotiquement stable sur U_{R_0} .

Soit une fonction scalaire V de classe C^2 telle que :

- V est définit positive ;
- \dot{V} est définit négative ;
- $\lim_{\|x\| \rightarrow \infty} V(x) = \infty$.

Alors l'origine de l'espace est globalement asymptotiquement stable.

II.4.4. Fonctionnement en mode de glissement des convertisseurs à deux cellules

Le principe de la commande par mode glissant appliquée à notre convertisseur est illustré dans la figure (II.1). La génération des surfaces de glissement est issue de la mesure des variables d'état, en faisant une transformation au niveau des surfaces, on obtient les commandes des interrupteurs par limitation des hystérésis.

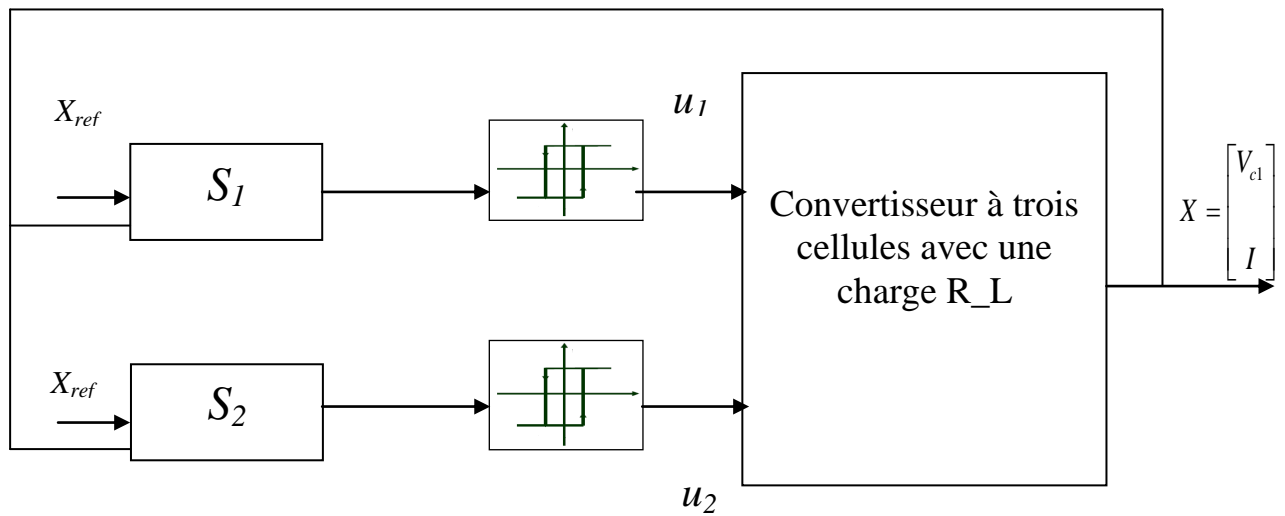


Figure II.1. Schéma bloc de la commande par mode de glissement d'un convertisseur à deux cellules

II.4.5. Définition des surfaces à l'aide d'une fonction de Lyapunov

Considérons une fonction scalaire V telle que [PIN 00] :

$$V(x) = \frac{1}{2} \Delta x^T Q \Delta x \tag{II.5}$$

La matrice Q est la matrice des éléments passifs :

$$Q = \text{diag}(C_1, \dots, C_{m-1}, L) \tag{II.6}$$

V Représente l'énergie à fournir pour atteindre le point d'équilibre $\Delta x = 0$. A l'origine, la fonction est nulle $V(0) = 0$. V est de classe C^1 . Elle est positive pour toute les valeurs de Δx (donc de la fonction de V est globalement définit positive).

$$\dot{V}(x) = \Delta x^T Q \Delta \dot{x} \quad (\text{II.7})$$

Pour des références constantes, $\Delta \dot{x}$ est égale a \dot{x} :

$$\dot{V}(x) = \Delta x^T Q (Ax + G(x)u) \quad (\text{II.8})$$

L'objectif est de définir p variétés de commutation qui garantissent un point d'équilibre asymptotiquement stable. En régime permanent, l'état se trouve sur l'intersection des P domaines de glissement. Supposons que le vecteur de commande équivalent existe.

$$U_{eq}^T = [u_{1eq}, \dots, u_{peq}] \quad (\text{II.9})$$

Le vecteur de commande peut être décomposé en deux termes : le vecteur de commande équivalent et un vecteur caractérisant la saturation de la commande

$$u = U_{eq} + \Delta u \quad (\text{II.10})$$

Si on introduit l'équation d'état dans l'équation (II.10) on obtient :

$$\dot{V}(x) = \Delta x^T Q f(x) + \Delta x^T Q G(x) U_{eq} + \Delta x^T Q G(x) \Delta u \quad (\text{II.11})$$

Lorsque le convertisseur est commandé en boucle ouverte, la grandeur de commande est constante, c'est-à-dire $u = U_{eq}$ et $\Delta u = 0$ dans ce cas la dérivée de la fonction de *Lyapunov* est indépendante de la commande et sa valeur découle des raisonnements découlant de la théorie des circuits électriques. Vu la présence des éléments résistifs, la valeur de la fonction de *Lyapunov* V d'un convertisseur statique commandé en boucle ouverte est toujours négative

$$\Delta x^T Q(f(x) + G(x)U_{eq}) < 0 \quad (\text{II.12})$$

Pour que le système commandé soit stable, le terme contenant le vecteur de saturation doit vérifier

$$\Delta x^T QG(x)\Delta u < 0 \quad (\text{II.13})$$

$$\sum_{i=1}^m \Delta x^T Qg_i(x)\Delta u_i < 0 \quad (\text{II.14})$$

La somme est négative, si on choisit Δu de signe opposé de $\Delta x^T Qg_i(x)$. Puisque la valeur de la commande équivalente est comprise entre 0 et 1, la loi de commutation devient

$$\Delta u_i = \begin{cases} 0 - U_{eqi} & \text{si } \Delta x^T Qg_i(x) > 0 \\ 1 - U_{eqi} & \text{si } \Delta x^T Qg_i(x) < 0 \end{cases} \quad (\text{II.15})$$

En décomposons, le champ de vecteurs $G(x) = [g_1(x) \dots g_p(x)]$ il sera possible de trouver p fonctions de commutation vérifiant

$$S_i(x) = -\Delta x^T Q g_i(x) \quad (\text{II.16})$$

L'état de chaque interrupteur est défini par

$$u_i = \begin{cases} 0 & \text{si } S_i > 0 \\ 1 & \text{si } S_i < 0 \end{cases} \quad (\text{II.17})$$

II.4.6. Avantages et inconvénients de la commande par mode glissant

Il est reconnu que la robustesse vis-à-vis des perturbations et des incertitudes du modèle présente le point fort d'une commande par mode de glissement. Contrairement à une loi de

commande classique, les performances dynamiques sont maintenues quelles que soient les variations des paramètres et quelle que soit l'amplitude des perturbations appliquées au système.

De plus, la réduction de l'ordre du système constitue un autre point fort de ce type de commande, il permet de simplifier la complexité du système.

Cependant, ces performances sont obtenues au prix de certains inconvénients :

- un phénomène de chattering ou broutement provoqué par la partie discontinue de cette commande et qui peut avoir un effet néfaste sur les actionneurs ;
- le système est soumis à chaque instant à une commande élevée afin d'assurer sa convergence vers l'état désiré et ceci n'est pas souhaitable.

Parmi les solutions proposées à ces problèmes on peut citer la commande par mode glissant à bande limite qui consiste à remplacer la fonction de commutation dans la commande par une fonction de saturation (hystérésis, arc tangente, etc.).

II.4.7. Commande par mode glissant d'un convertisseur à deux cellules

Définir la commande par mode glissant à fréquence fixe nécessite deux étapes préalables. Tout d'abord, il faut calculer les fonctions de commutation. Ce calcul sera fait à l'aide des résultats de la synthèse de la commande à fréquence fixe est alors entièrement définie.

La synthèse présentée dans le paragraphe précédant donnait l'expression générale des fonctions de commutation. Elles s'expriment en fonction du champ de vecteur g_i associé à la i -ème Commande. Notons S_i la fonction de commutation associée à u_i . L'expression de S_i est celle définie dans (II.19)

$$S_i = -\Delta x^T Q g_i(x) \quad (\text{II.18})$$

Q est la matrice des éléments passifs. Et Δx^T est le vecteur contenant les erreurs des états

$$Q = \begin{bmatrix} C_1 & 0 \\ 0 & L \end{bmatrix} \quad \text{et} \quad \Delta x^T = \begin{bmatrix} v_{c1} - \frac{E}{3} & i - I_{ref} \end{bmatrix} \quad (\text{II.19})$$

Après calcul on obtient les fonctions de commutations S_1, S_2 comme le montre le système suivant

$$\begin{cases} S_1(x) = -\Delta x^T \cdot Q \cdot g_1(x) = I_{ref} \cdot v_{c1} - \frac{E}{2} i_s \\ S_2(x) = -\Delta x^T \cdot Q \cdot g_3(x) = I_{ref} \cdot (E - v_{c1}) - \frac{E}{2} i_s \end{cases} \quad (II.20)$$

Après quelques transformations (voir [PIN 00]), on réécrit ces fonctions sous forme homogène à un courant comme suit :

$$\begin{cases} S_1(x) = \frac{2 \cdot I_{ref}}{E} v_{c1} - i_s \\ S_2(x) = \frac{2 \cdot I_{ref}}{E} (E - v_{c1}) - i_s \end{cases} \quad (II.21)$$

II.5. Résultats de simulation

On commande le convertisseur à deux cellules dont la structure (voir figure (II.1)) a pour éléments $E = 450V, R = 10 \Omega, L = 0.5mH, C_1 = 40\mu F$.

Notre objectif est de commander la tension de condensateur V_{c1} à des tensions de références

$\frac{E}{2}$, et le courant de charge I doit attendre la valeur $I_{ref} = 15A$

Les résultats de la simulation sont représentés sur les figures suivantes :

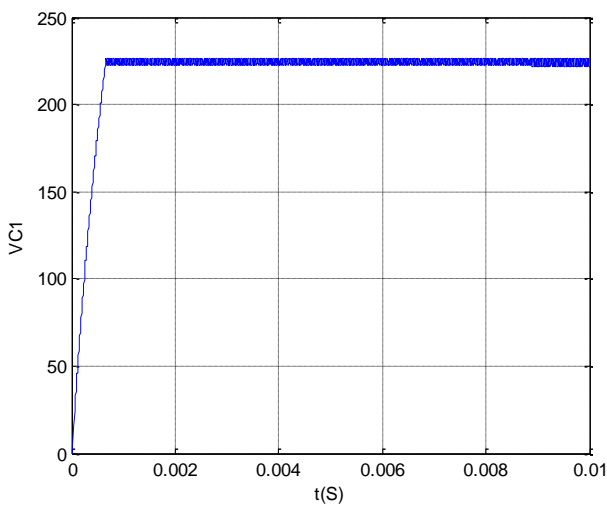


Figure II.2. Tension flottante V_{c1}

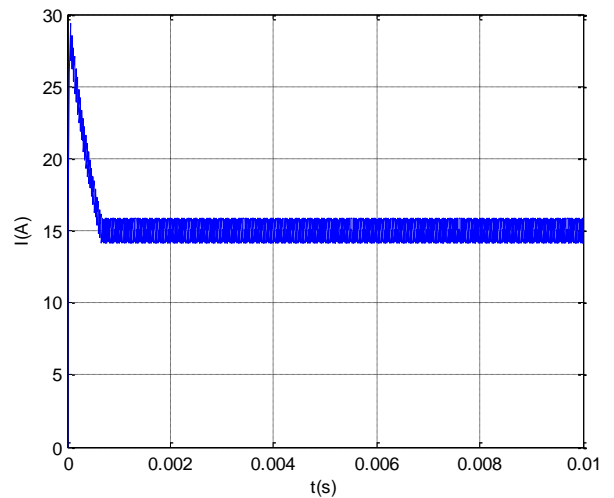


Figure II.3. Le courant de charge i_s

On constate que les trois variables d'état atteignent leurs références sans erreur statique et que le temps de réponse est acceptable. On remarque aussi un dépassement dans le courant. Ce dépassement prend sa valeur maximale qui vaut le double de la valeur de la référence.

Par la suite, on donne les représentations graphiques des surfaces de glissement, ainsi l'évolution de la commande des interrupteurs.

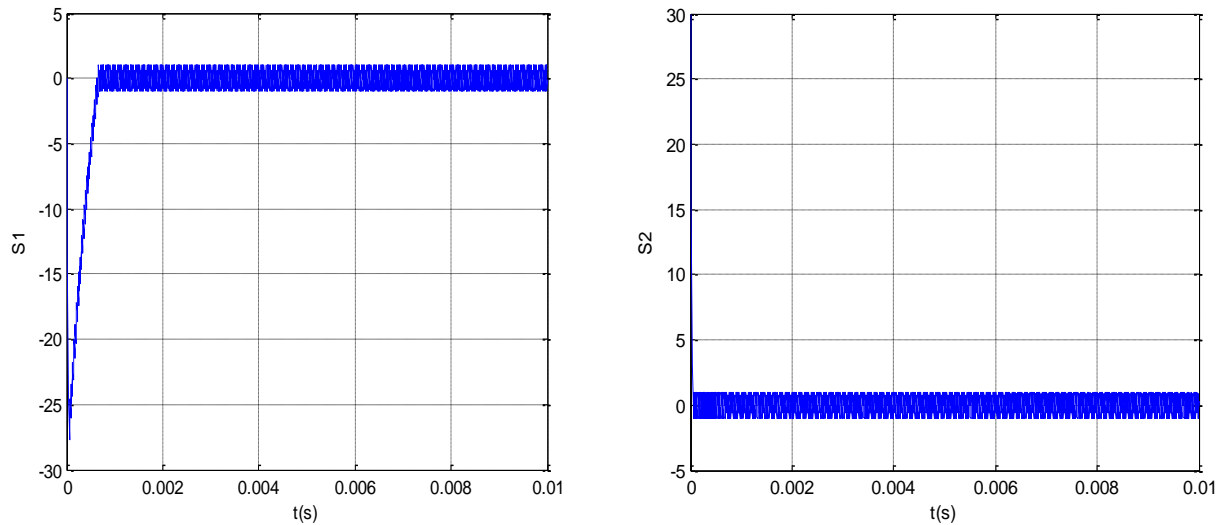


Figure II.4. Convergence des surfaces de glissement

Pour les surfaces de glissement, on voit que les trois surfaces convergent dans un temps fini, environ un dixième du temps de simulation. Dans le régime établi, ces surfaces oscillent autour du zéro ce qui explique le bon choix de ces dernières.

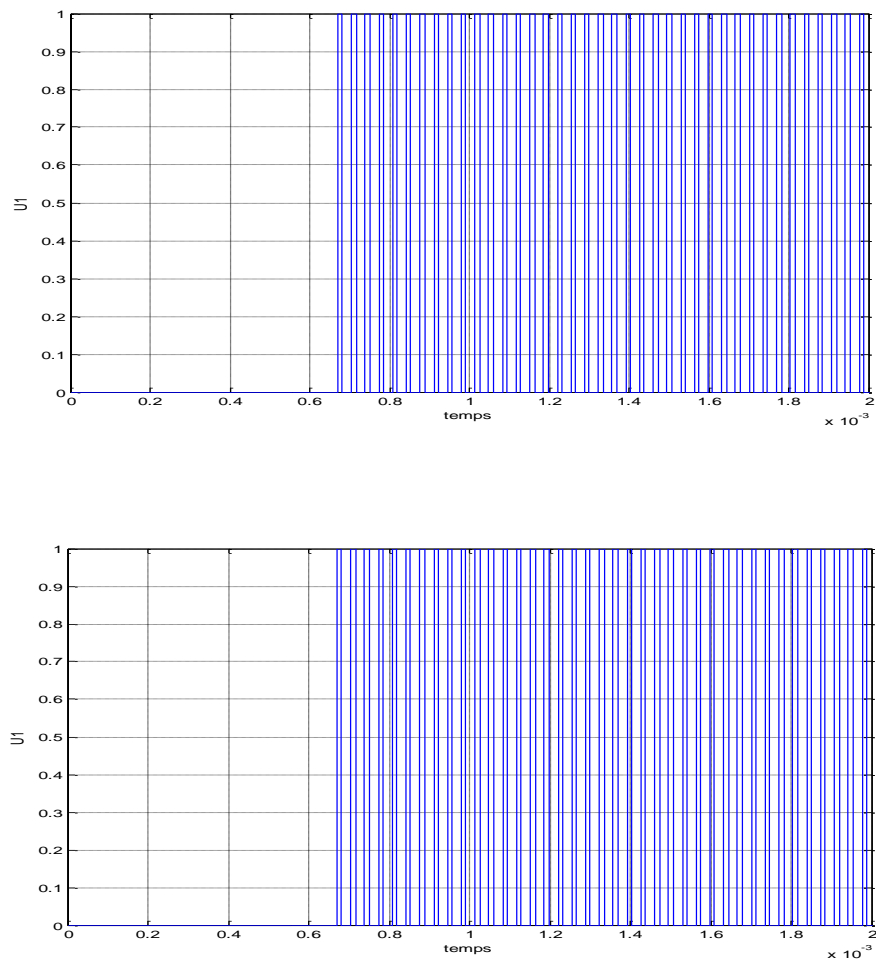


Figure II.5. Evolution des interrupteurs

Les commandes des interrupteurs prennent les états 0 ou 1. Dans le régime permanent elles varient rapidement, donc la commande est énergétique, ce qui explique l'effet chattering dans les variables d'état et dans les surfaces de glissement.

II.6. Conclusion

Dans ce chapitre, nous avons appliqué la commande par mode glissant, d'après les résultats, nous avons tiré une conclusion montre que la commande par mode de glissement satisfait nos objectifs de contrôle (erreur statique nulle, temps de réponse minimale, ...) ce qui démontre aussi la robustesse de cette loi de commande



Chapter III

III.1. Introduction

III.1. Intérêt et objectifs du diagnostic :

Dans le domaine de l'industrie et de la production industrielle le champ de la compétitivité repose sur plusieurs critères de performance, de robustesse et de qualité. Mais malgré toutes les assiduités pour l'établissement de ces conceptions, les défaillances de celles-ci se font fréquentes et peuvent résulter soit d'une fin de cycle de vie d'un élément et aussi de l'apparition soudaine d'une panne brusque.

Alors que ces éléments de production représentent pour la plupart du temps des enjeux majeure soit à bus lucratifs (ex : chaîne de production dans une usine) ou pour assurer un service (ex : un scanner dans un hôpital), elles peuvent aussi toucher à un élément des plus important qui représente la sécurité matérielle, environnementale, et même humaine. Pour éviter des conséquences irréversibles, des méthodes de supervision et de surveillance ont été mise en place et qui repose toutes sur le diagnostic des systèmes.

Le diagnostic consiste à détecter, à localiser et éventuellement à identifier les défaillances et/ou les défauts qui affectent un système. Plus généralement le diagnostic apporte une contribution à la solution de détection et de localisation d'un mauvais fonctionnement.

III.2. Formulation du problème de diagnostic :

III.2.1. Définitions et généralités sur les défauts :

Le but du diagnostic est la détection puis la localisation de défauts, afin de bien poursuivre notre démarche de diagnostic une bonne connaissance des défauts s'impose.

III.2.1.A. Anomalie, défaut, défaillance, panne :

Par mesure de simplicité d'écriture, nous emploierons indifféremment dans la suite de ce mémoire les termes de défaillance, défaut ou panne. Néanmoins, le vocabulaire usuel de la sûreté de fonctionnement distingue ces notions :

- 1- Anomalie : particularité non conforme à la loi naturelle ou à la logique.
- 2- Défaut : anomalie de comportement au sein d'un système physique.
- 3- Défaillance : anomalie fonctionnelle au sein d'un système physique.
- 4- Panne : inaptitude d'un dispositif à accomplir sa fonction.

III.2.1.B. Classification des défauts :

Les défauts sont des événements qui apparaissent à différents endroits du système. Dans la littérature, les défauts sont classés en fonction de leur localisation, définissant alors des types de défauts. On peut aussi définir le défaut comme étant « *une déviation non permise d'au moins une propriété ou un paramètre caractéristique du système des conditions acceptables ou (et) standard* ».

➤ Défauts actionneurs :

Ce type de défauts représente une perte partielle ou totale de l'organe de commande il a pour conséquence une détérioration du signal d'entrée du système. Il peut en résulter aussi une perte de la commandabilité du système (le système devient non commandable) ainsi la partie opérative du système perd son influence pour régir les contrôles voulus.

➤ Défauts capteurs :

Ce type de défaut est la cause d'une mauvaise image de l'état physique du système. Un défaut capteur partiel produit un signal avec plus ou moins d'adéquation avec la valeur vraie de la variable mesurée. Ceci peut se traduire par une réduction de la valeur affichée par rapport à la valeur vraie, ou de la présence d'un biais ou de bruit accru empêchant une bonne lecture, ainsi on pourra même extraire la partie utile du signal mesuré. Tandis qu'un défaut capteur total produit une valeur qui n'est pas en rapport avec la grandeur à mesurer qui donne carrément des valeurs erronées hors de sens et d'utilité.

➤ Défauts systèmes ou composants :

Ce sont des défauts qui ont lieu dans les composants du système lui-même. Ce qui englobe tous les défauts qui ne peuvent être classés parmi les défauts de capteurs ou d'actionneurs [CHA06]. Ces défauts représentent les changements des paramètres physiques du système, par exemple la masse, les coefficients aérodynamiques, la constante de dissipation, etc. Ils ont souvent comme conséquence le changement du comportement dynamique du système commandé. Les défauts de composants système sont en général modélisés sous la forme d'un système à paramètres variables.

III.2.2. Etapes du diagnostic des défauts :

On peut à l'aide de ce schéma diviser les étapes de diagnostic en [JAM03] :

- Génération de résidus : cette première phase consiste à générer un signal résiduel reflétant la distance entre le modèle du système et son comportement observé au cours du temps.

- **Prise de décision :** Cette deuxième phase consiste à implémenter un test de détection sur les résidus générés ou les variables mesurées afin de détecter et localiser la présence éventuelle d'un ou de plusieurs défauts sur la base du calcul d'un seuil de signification.

Cette deuxième étape oblige une bonne connaissance du système et l'établissement de signature propre au cas étudié. Il en résulte donc trois actions successives

- **La détection :**

La procédure de détection vise à déterminer l'apparition et l'instant d'occurrence d'une défaillance. Cette étape ne nécessite qu'un modèle de bon fonctionnement du système. Une panne sera détectable si au moins un résidu permet de la détecter. Lorsque le modèle permet de représenter exactement le système (aucune erreur de modélisation, connaissance de la nature des signaux inconnus agissant sur le système, ...), les résidus générés auront une dynamique uniforme et converge au tour d'une valeur fixe en général zéro tandis qu'en présence d'anomalie ont aura un changement de comportement.

- **La localisation :**

Lorsqu'une défaillance est détectée, une procédure de localisation est utilisée pour permettre de déterminer son origine. Cette étape nécessite d'utiliser un modèle de comportement défaillant de connaissance sur les défaillances. La procédure de localisation nécessite d'utiliser un ensemble (ou vecteur) de résidus ou de variables mesurées. Pour permettre la localisation, ce vecteur doit avoir un certain nombre de propriétés permettant de caractériser de manière unique chaque défaut.

- **L'identification :**

L'identification de défauts déterminant l'amplitude de la panne ou de la défaillance. Cette action n'est pas toujours utilisée car l'évaluation de l'amplitude de panne ne s'applique pas dans le cas d'étude de défaillance totale.

III.3. Méthode de génération de résidu :

La première étape d'un système de diagnostic consiste à générer des indicateurs de défauts. Ils contiennent des informations sur les anomalies ou dysfonctionnements du système à surveiller. Le principe est de mesurer l'écart entre les mesures des signaux du procédé, capteurs ou actionneurs, et la valeur théorique fournie par le modèle dans des conditions de fonctionnement nominal. La génération de résidus est un problème crucial pour les systèmes de diagnostic. En effet, de la structure du système de résidus engendré dépendra la robustesse de la localisation.

III.3.1. Observateurs d'état :

Cette technique utilise pour la génération de résidu un observateur d'état qui nous fournit des grandeurs estimées. Ces grandeurs estimées seront par la suite comparées aux grandeurs disponibles dans le système réel afin de générer notre signal résiduel qui va nous permettre de détecter un défaut éventuel. Cette méthode de génération de résidu sera appliquée dans la suite de notre travail pour le diagnostic des convertisseurs multicellulaires.

III.3.1.A. Observation par mode glissant :

Le principe des observateurs à modes glissants consiste à contraindre, à l'aide de fonctions discontinues, les dynamiques d'un système d'ordre n à converger vers une variété s de dimension $(n - p)$ dite surface de glissement (p étant la dimension du vecteur de mesure). L'attractivité et l'invariance de cette surface sont assurées par les conditions de glissement [SLO91].

III.4. Diagnostic de défaut cellule des convertisseurs multicellulaires :

Nous allons utiliser la méthode d'observateur pour la génération de résidu. On utilisera dans cette partie un observateur d'état étudié dans la partie (III.3.1)

III.4.1. Application au convertisseur 2 cellules :

Tout d'abord on rappelle brièvement le modèle mathématique du convertisseur 2 cellules donné par les équations :

$$\begin{bmatrix} \dot{V}_{c1} \\ \dot{I} \end{bmatrix} = \begin{bmatrix} 0 & \frac{1}{C_1}(u_2 - u_1) \\ \frac{-(u_2 - u_1)}{L} & \frac{-R}{L} \end{bmatrix} \begin{bmatrix} V_{c1} \\ I \end{bmatrix} + \begin{bmatrix} 0 \\ \frac{E}{L}u_2 \end{bmatrix}$$

III.4.1.1. Observateur par mode glissant :

L'observateur par mode glissant [SLO87] prendra la forme:

$$\begin{cases} \hat{V}_{c1} = \frac{1}{C_1}(u_2 - u_1)\hat{I} - L_1 \text{sign}(s) \\ \hat{I} = -\frac{R}{L}\hat{I} - \frac{1}{L}(u_2 - u_1)\hat{V}_{c1} - \frac{E}{L}u_2 - L_2 \text{sign}(s) \end{cases}$$

Avec : - $s = \hat{I} - I$ qui représente notre surface de glissement

- $\hat{V}_{c1}, \hat{V}_{c2}, \hat{I}$, Les estimées des états.

- L_1, L_2 représentent les gains correctifs d'observation

Les résultats de simulation de notre observateur sont donnés par la figure avec les caractéristiques suivantes : Les résultats sont donnés en Volt et en Ampère sur une unité de temps en seconde.

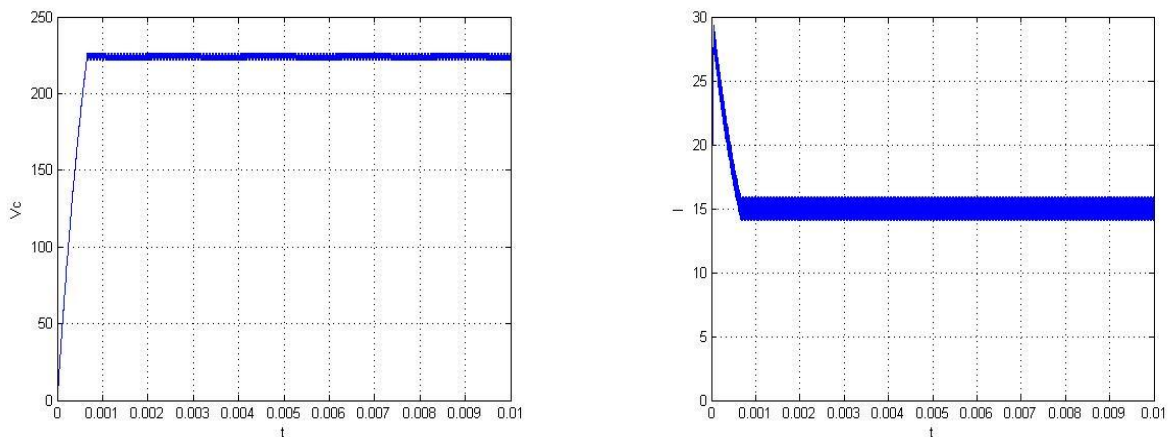


Figure III.1: Evolution des variables d'état du système

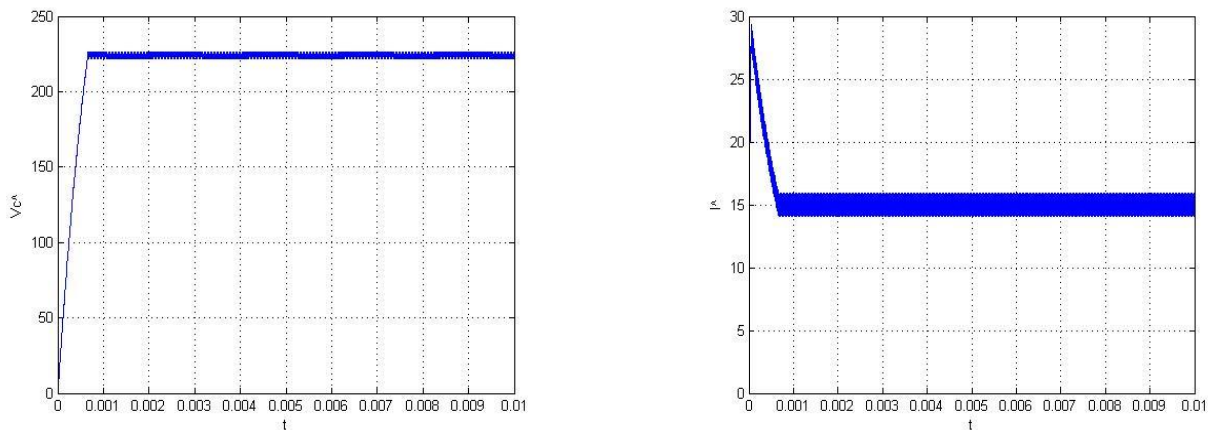


Figure.III. 2: Evolution des variables estimées

Pour modéliser notre vecteur résidu nous devons au préalable connaître les conséquences des blocages de cellule sur les états du système. Pour se faire on établie les signatures de fonctionnement avec défaut. On illustre ceci dans le tableau suivant :

Etat bloqué	Conséquences sur les états du système
$u_1 = 1$	V_{c1} diminue, I augmente
$u_1 = 0$	V_{c1} augmente, I diminue
$u_2 = 1$	V_{c1} augmente, I augmente
$u_2 = 0$	V_{c1} diminue, I diminue

Tableau III. 1 : Signature de fonctionnement avec défaut

Comme le courant a une dynamique rapide par rapport aux tensions on préfère utiliser cette mesure pour la logique de décision par la suite ainsi on définit notre vecteur résidu qui comporte deux éléments

$$r(1) = \frac{(V_c - \hat{V}_c)}{V_{c \text{ ref}}}$$

$$r(2) = -\frac{(V_{c1} - \hat{V}_{c1})}{V_{c \text{ ref}}}$$

Etat bloqué	Résidu utilisé
$u_1 = 1$	$r(2)$
$u_1 = 0$	$r(1)$
$u_2 = 1$	$r(1)$
$u_2 = 0$	$r(2)$

Tableau III. 2 : Allocation de résidu

Si on se fie au **Tableau III. 2**, les résidus générés nous donnent à la fois une détection de panne et une localisation non certaine car chaque résidu touche deux états bloqués. Ici en utilisant une logique décisionnelle qui utilise la mesure du courant on pourra ainsi localiser la panne. Pour pouvoir utiliser la mesure du courant pour un but logique décisionnelle on utilise un filtre qui diminuera les oscillations du courant lors de son augmentation ou de sa diminution.

III.5.Résultats de simulation

Test 1 : Si on introduit un blocage de $u_2 = 1$ à $t = 0.005$ sec.

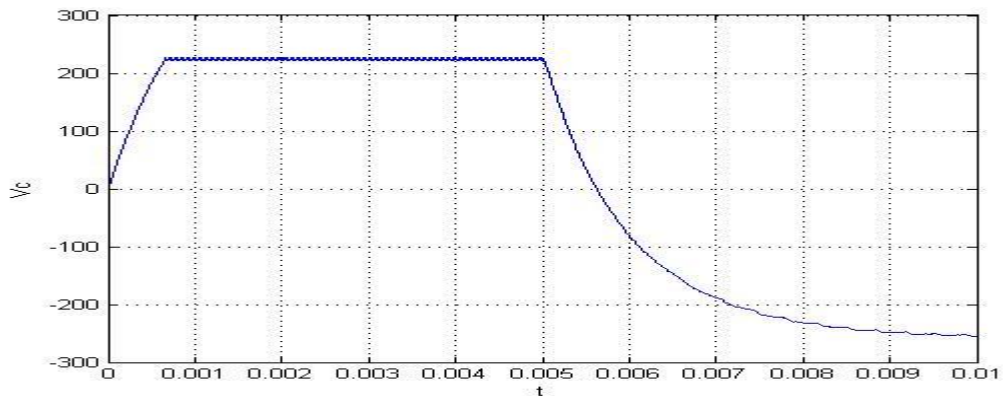


Figure III. 3: Evolution de la tension V_c

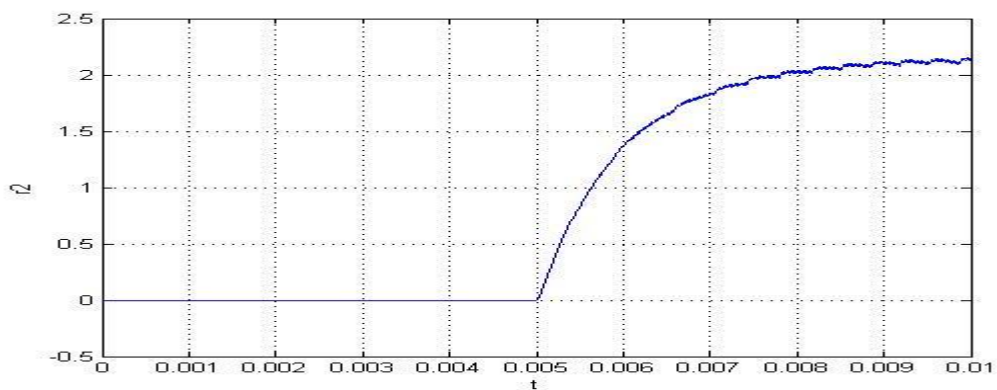


Figure III. 4: Evolution du résidu $r(2)$

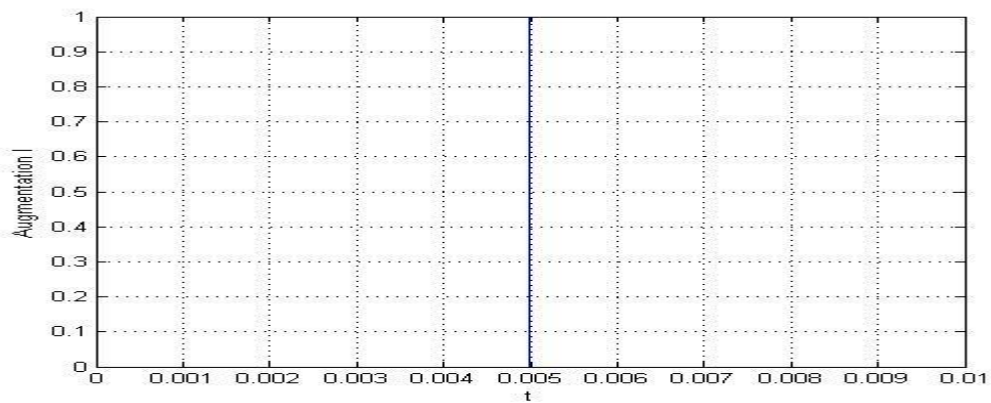


Figure III. 5: Evolution de la variation de I .

Test 2 : Si on introduit un blocage de $u_2 = 0$ à $t = 0.005$ sec.

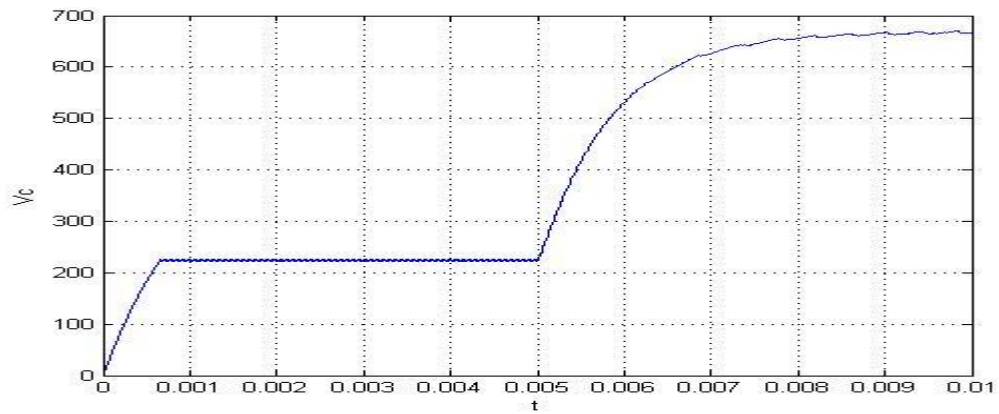


Figure III. 6: Evolution de la tension Vc

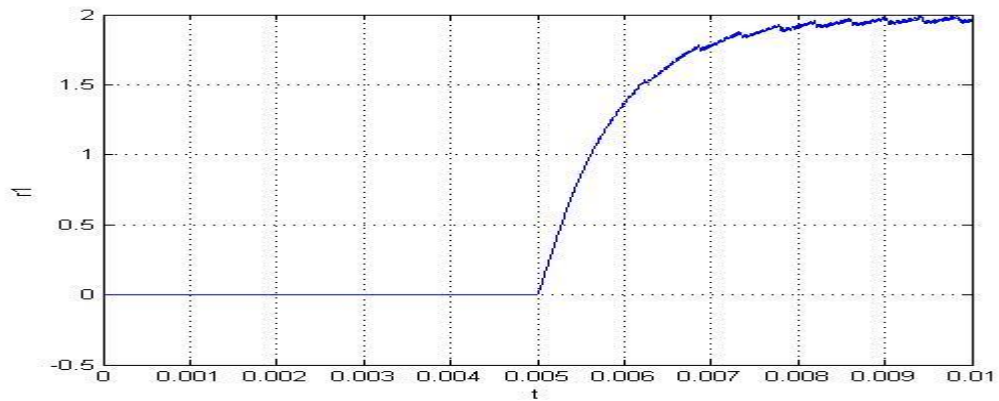


Figure III. 7: Evolution du résidu r(2)

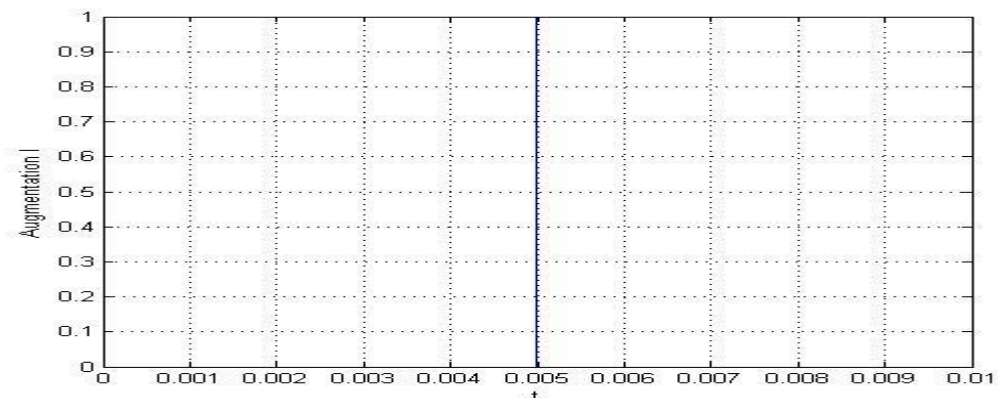
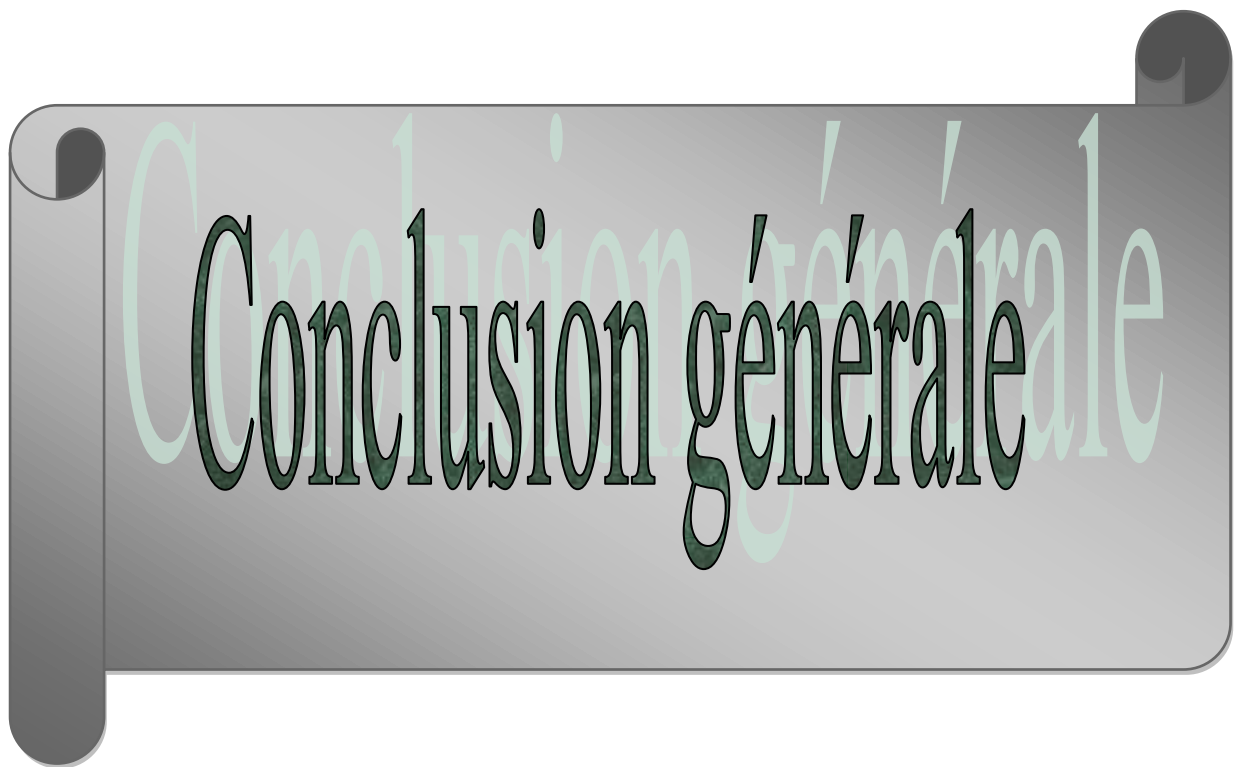


Figure III. 8: Evolution de la variation de I.

III.6. Conclusion :

Le diagnostic de défaut cellule du convertisseur multicellulaire nous a montré dans un premier temps les conséquences que pourraient subir notre circuit et par la suite la concrétisation de différent résultat pour achever pleinement cette méthode de surveillance. L'utilisation observatrice nous a permis dans un premier lieu de tester les temps de réponse de détection puis la génération de signal résiduel. Enfin une généralisation de la signature de fonctionnement en défaut a été développée qui nous a menés vers la proposition d'un bloc décisionnel généralisé testé sur un convertisseur 2 cellules.



Conclusion générale

Les convertisseurs multicellulaires ont trouvé une utilisation très large dans le domaine industriel grâce à leurs nombreux avantages, cette structure de conversion présente la particularité de fournir à forte puissance des performances dynamiques plus importantes que les structures traditionnelles, notamment, la réduction des contraintes appliquées aux interrupteurs et la génération d'une tension de sortie multiniveaux.

L'objectif de ce travail était de modéliser, le diagnostic d'un convertisseur à deux cellules, de trouver une stratégie de commande robuste, et de développer un observateur hybride pour ces convertisseurs.

La nature hybride du convertisseur définie par la présence de variables continues (tension et courant) et de variables discrètes (état des interrupteurs) nous a incités à chercher une commande permettant la régulation des tensions flottantes.

Le bon fonctionnement d'un convertisseur à p cellules nécessite l'équilibrage des tensions flottantes à des valeurs de $k.E/p$ ($k=1, \dots, p-1$) de la tension d'entrée. Trois stratégies de commandes ont été développées afin d'assurer le bon fonctionnement du convertisseur.

Dans un premier temps nous avons vu différents modèle pour le convertisseur multicellulaire, le modèle instantané et le modèle aux valeurs moyennes qui se différencient par la nature de leurs entrées : les signaux de commande des interrupteurs pour le premier et les rapports cycliques pour le second.

La deuxième partie de notre travail s'intéresse à la commande du convertisseur, nous avons synthétisé une commande par mode de glissement pour un convertisseur 2 cellules.

Et enfin la dernière partie concerne l'approche hybride, l'interaction du continu et du discret dans le convertisseur multicellulaire lui donne incontestablement une place dans la classe des systèmes hybrides, des travaux ont été développés pour la modélisation et la commande du convertisseur 2 cellules nous avons développé la même approche pour le convertisseur 5 cellules qui est présentée en annexe. La suite de ce chapitre concernait le diagnostic du défaut cellule par une approche hybride qui débute par une génération de résidu à l'aide d'un observateur hybride puis une logique décisionnelle basée sur les conséquences de cette défaillance sur les paramètres fondateurs de l'approche hybride qui concernent les modes. Les résultats obtenues offrent un verdict finale au bout de 2.10^{-2} seconde et ceci pour une localisation finale de la panne.

.

Bibliographie

[AIM 03] M. Aimé. « Evaluation et Optimisation de la bande passante des convertisseur statiques. Application aux nouvelles structures multicellulaires ». Thèse de doctorat, Institut National Polytechnique de Toulouse, 2003.

[ALA 99] D. Alazard, C. Cumer, P. Apkarian, M. Gauvrit, G. Ferreres. « Robustesse et commande optimale ». Cépaduès-Editions, Toulouse, France, 1999.

[BAR 07] J. P. Barbot. « observateurs pour le diagnostic ». ECS-EA-3649-ENSEA. Paris. France, 2007.

[BEL 06] Y. Belmiloud, O.Khemoudj. « Commande robuste appliquée à la stabilisation D'un navire ». Thèse de PFE, Ecole Nationale Polytechnique, 2006.

[BET 04] O. Bethoux. « Commande directe d'un hacheur multicellulaire série respectant Les cycles limites ». CIFA, Tunisie, 2004.

[BET 05] O. Bethoux. « Commande et détection de défaillance d'un convertisseur Multicellulaire série ». Thèse de doctorat, Ecole Doctorale Science Et Ingénierie de L'Université de Cergy-Pontoise, 2005.

[BEN 03] K. Benmansour, H. rezine, M.S. Boucherit, S. Barkati, O. Bouchhida, A. Tlemçani. « Robust control of a permanent magnet synchronous machine ». *International Conference SSD03, IEEE 2003*, Tunis.

[BEN 06] K. Benmansour, M. Djemai, J. de Leon. « Adaptive Observer for Multi-Cell Chopper ». Second International Symposium on Communications, Control and Signal Processing, ISCCSP, Marrakech, 2006.

- [BUH 94] H. Buhler. « Réglage par logique floue ». Presses polytechniques et Universitaires romandes, 1^{ère} édition, Lausanne, Suisse, 1994.
- [GOD 99] J. Godjevac. « Idées nettes sur la logique Floue ». Presses polytechniques et Universitaires romandes, 1^{ère} édition, Lausanne, Suisse, 1999.
- [GAT 01] G. Gateau, T. A. Meynard and H. Foch. « Stacked Multicell Converter (SMC): Topology and Control », EPE 2001, Graz, Austria, August 2001.
- [LIE 06] A. M. Lienhardt. « Etude de la commande et de l'observation d'une nouvelle structure de conversion d'énergie de type SMC (Convertisseur Multicellulaire Superposé) ». Thèse de doctorat, Institut National Polytechnique de Toulouse, 2006.
- [MEY 91] T. A. Meynard, H. Foch. « Brevet français n°91.09582, dépôt international PCT (Europe, Japon, USA, Canada) n°92/00652 du 8 juillet 1992 », 1991.
- [MEY 92] T. A. Meynard, H. Foch. « Multi-level conversion: high voltage choppers and Voltage source inverters ». P.E.S.C'92, Toledo, Spain. Conference proceedings, pp.397-403.
- [PIN 00] D. Pinon. « Commande des convertisseurs multicellulaires par mode glissant ». Thèse de doctorat, Institut National Polytechnique de Toulouse, 2000.
- [SLO 91] J.-J. E. Sloting, W. Li. « Applied Nonlinear Control », Prentice Hall (New Jersey) ISBN 3-540-50601-2. 1991.
- [TAC 98] O. Tachon. « Commande découplante linéaire des convertisseur multicellulaires Série. Modélisation, synthèse et expérimentation ». Thèse de doctorat, Institut National Polytechnique de Toulouse, 1998.