



غرداية في: 21 OCT 2024

## إذن بالطباعة (مذكرة ماستر)

بعد الاطلاع على التصحيحات المطلوبة على محتوى المذكرة المنجزة من طرف الطلبة التالية أسماءهم:

1. الطالب (ة): موسوي فاروق

2. الطالب (ة): زكري ياسين

تخصص: طاقات متجددة في الكهروتقني

نمنح نحن الأستاذ (ة):

الإمضاء	الصفة	الرتبة - الجامعة الأصلية	الاسم واللقب
	مصصح (1)	DR وحدة البحث التطبيقي في الطاقات المتجددة جامعة غرداية	توافق خالد
	مصصح (2)	PR جامعة غرداية	زقاوي عبد الله
	مؤطر	MCA جامعة غرداية	خطارة عبد الوهاب

الإذن بطباعة النسخة النهائية لمذكرة ماستر الموسومة بعنوان

Optimisation de l'Intégration des sources Photovoltaïques dans un Réseau Isolé Algérien

إمضاء رئيس القسم

العلمي عبد الطيف  
رئيس قسم الآلية  
والكهربوميكانيك





*République Algérienne Démocratique et Populaire  
Ministère de l'Enseignement Supérieur et de la Recherche Scientifique*

*Université de Ghardaïa  
Faculté des Sciences et Technologies  
Département d'automatique et électromécanique*

*Mémoire présenté en vue de l'obtention du diplôme de*

***MASTER***

*Domaine : Sciences et Technologies*

*Filière : Energie renouvelable*

*Spécialité : Energie renouvelable en Electrotechnique*

***Thème***

***Optimisation de l'Intégration des Sources  
Photovoltaïque dans un Réseau Isolé Algérien***

**Encadrer par : KHATARA Abdelouahab**

**Président : ZAGAOUI Abdellah**

**Examineur: FARKOUS Khaled**

**Examineur : TOUAFEK Khaled**

**Prépare Par :**

**Mr : MOUSSAOUI Farouk**

**Mr : ZAGRI Yassine**

**Année universitaire 2023/2024**

# Remerciements

*En premier lieu, nous remercions Dieu qui nous a procuré de la patience et du courage afin d'achever ce travail et d'atteindre cette réussite,*

*Nous remercions Khattara Abdelouahab notre promoteur, de nous avoir proposé ce sujet et d'avoir dirigé ce travail et pour leurs remarques constructives,*

*Nous exprimons notre gratitude aux membres de jury d'avoir consacré une partie de leur temps pour juger ce modeste travail,*

*Nos remerciements les plus vifs vont tout particulièrement à nos parents ainsi qu'à tous ceux et celles qui ont participé de près et de loin à la réalisation de ce*

*travail.*

# *Dédicace*

*Nous dédions ce mémorandum aux personnes  
les plus chères, à nos pères et mères, ainsi  
qu'à nos frères et amis et à tous ceux qui nous  
ont soutenus. Et n'oublions pas non plus nos  
frères en Palestine.*

## Résumé

L'objectif de cette note est de faciliter le fonctionnement de l'installation photovoltaïque et d'établir son raccordement au réseau électrique de Djanet, tout en procédant à une analyse approfondie pour déterminer l'emplacement optimal au sein du réseau.

Notre objectif principal dans ce projet était le réseau 30 kV, qui alimente tous les postes de distribution de Djanet. Pour y parvenir, nous avons utilisé le logiciel PSAT pour simuler le réseau et évaluer ses performances.

Grâce à une étude et des recherches minutieuses, un emplacement approprié pour connecter la source d'énergie photovoltaïque au réseau a été identifié comme étant (BUS07) dans la région de Tadjintor. Ce choix garantit la stabilité de la tension et minimise les pertes d'énergie.

**Mots clés :** réseau électrique, énergie photovoltaïque, énergies renouvelables.

## Motscles

The objective of this note is to facilitate the operation of the photovoltaic installation and to establish its connection to the Djanet electrical network, while carrying out an in-depth analysis to determine the optimal location within the network.

Our main objective in this project was the 30 kV network, which supplies all Djanet distribution stations. To achieve this, we used PSAT software to simulate the network and evaluate its performance.

Through careful study and research, a suitable location to connect the photovoltaic power source to the grid was identified as (BUS07) in the Tadjintor region. This choice guarantees voltage stability and minimises energy losses.

**Keywords:** electrical grid, photovoltaic energy, renewable energies.

## ملخص:

الهدف من هذه المذكرة هو تسهيل تشغيل المنشأة الكهروضوئية وإقامة ربطها بشبكة جانت الكهربائية، مع إجراء تحليل متعمق لتحديد الموقع الأمثل داخل الشبكة.

كان هدفنا الرئيسي في هذا المشروع هو شبكة 30 كيلو فولت، التي تغذي جميع محطات التوزيع في جانت. ولتحقيق ذلك استخدمنا برنامج PSAT لمحاكاة الشبكة وتقييم أدائها.

ومن خلال الدراسة والبحث الدقيق تم تحديد الموقع المناسب لربط مصدر الطاقة الكهروضوئية بالشبكة وهو (BUS07) بمنطقة تاجينتور. يضمن هذا الاختيار استقرار الجهد ويقلل من فقدان الطاقة.

**الكلمات المفتاحية:** الشبكة الكهربائية، الطاقة الكهروضوئية، الطاقات المتجددة.

## LISTE DES TABLEAUX

<b>Tableau II.1</b> : Données des groupes de production classique Diesel .....	21
<b>Tableau II.2</b> : Données des transformateurs de la centrale classique.....	22
<b>Tableau II.3</b> : Données des transformateurs de la centrale PV .....	24
<b>Tableau II.4</b> : Consommation journalière maximale de la ville de Djanet.....	25
<b>Tableau II.5</b> : Les données de charge de la journée considérée.....	29
<b>Tableau II.6</b> : Calcul de production résiduelle .....	30
<b>Tableau II.7</b> : Scenarios d'engagement des groupes électrogènes.....	32
<b>Tableau II.8</b> : Puissances de fonctionnement minimales et maximales des groupes électrogènes.....	33
<b>Tableau II.9</b> : Séquence d'engagement des groupes électrogènes le 02/01/2016.....	34
<b>Tableau II.10</b> :résultats du flux de puissance .....	37
<b>Tableau III.1</b> : Programme de répartition d'énergie renouvelable par filière en deux phases .....	41
<b>Tableau III.2</b> : Statique des degrés d'ensoleillement par zone [28] .....	44
<b>Tableau III.3</b> : Centrale d'énergie renouvelable réalise.....	47
<b>Tableau III.4</b> : Synthèse des prévisions physiques de production sur la période 2014-2024.....	48
<b>Tableau III.5</b> : Le résultat de calcul de production PV .....	50
<b>Tableau III.6</b> : Equipements principaux de la Centrale PV.....	51
<b>Tableau III.7</b> : intégration source PV au JB 04 (Bus 04).....	53
<b>Tableau III.8</b> : intégration source PV au JB 05 (Bus 05).....	54
<b>Tableau III.9</b> : intégration source PV au JB 06 (Bus 06).....	55
<b>Tableau III.10</b> : intégration source PV au JB 07 (Bus 07).....	56
<b>Tableau III.11</b> : Etat dynamique de l'intégration de la source PV .....	57
<b>Tableau III.12</b> : Pperte de chaque JB d'une intégration PV .....	57
<b>Tableau III.13</b> : Calcul de 3 paramètres de chaque JB d'une intégration PV .....	57
<b>Tableau III.14</b> : $\Delta V$ de chaque JB pour une intégration PV .....	58

## LISTE DE FIGURE

<b>Figure I.1 : Les Réseaux du Grand Sud [1].</b> .....	6
<b>Figure I.2 : La carte des installations EnR réalisées par SKTM [1].</b> .....	7
<b>Figure I.3 : Le potentiel solaire aux RGS [1].</b> .....	9
<b>Figure I.4 : Répartition des applications photovoltaïque [4].</b> .....	10
<b>Figure I.5 : Cellules, module et panneau photovoltaïques [5].</b> .....	11
<b>Figure I.6 : Evolution de la production mondiale des différentes technologies de cellules PV [5].</b> .....	12
<b>Figure I.7 : Schéma d'une cellule élémentaire [8].</b> .....	13
<b>Figure I.8 : Schéma électrique d'un hacheur série [8].</b> .....	14
<b>Figure I.9 : Schéma électrique d'un hacheur parallèle [8].</b> .....	14
<b>Figure I.10 : Rendement des hacheurs Boost et Buck en fonction du rapport cyclique. [8]</b> .....	<b>Error!</b>
<b>Bookmark not defined.</b>	
<b>Figure I.11 : Schéma de l'onduleur [2].</b> .....	15
<b>Figure I.12 : Chaîne de conversion photovoltaïque [9].</b> .....	17
<b>Figure I.13 : Flux d'énergie sur un réseau en présence de GED.</b> .....	19
<b>Figure I.14 : Schémas d'alimentation d'une sous station du réseau</b> .....	23
<b>Figure II.1 : Schéma unifilaire du réseau de Djanet [22]</b> .....	21
<b>Figure II.2 : Caractéristiques des groupes électrogènes de la centrale de Djanet</b> .....	23
<b>Figure II.3 : Schéma unifilaire de la centrale PV de Djanet</b> .....	24
<b>Figure II.4 : Topologie du réseau simulé - Poste source de la Centrale diesel de Djanet avec 3 départs en service.</b> .....	26
<b>Figure II.5 : Départ Aéroport - 128 nœuds.</b> .....	26
<b>Figure II.6 : Départ Ville - 112 nœuds.</b> .....	27
<b>Figure II.7 : Départ Kanafer - 101 nœuds.</b> .....	28
<b>Figure II.8 : Courbe de la charge en fonction de temps</b> .....	29
<b>Figure II.9 : Courbe de production résiduelle</b> .....	31
<b>Figure II.10 : Schéma de réseaux électriques de transport et distribution sous logiciel PSAT</b> .....	36
<b>Figure II.11 : Schéma de réseaux électriques sans PV sous PSAT</b> .....	37
<b>Figure II.12 : Profil de tension après l'augmentation en 1<sup>ère</sup> année</b> .....	38
<b>Figure III.1 : Phase du programme des Energies Renouvelables en Algérie (2015-2020- 2030) [25]</b> .....	43
<b>Figure III.2 : Objectif du programme des Energies Renouvelables en Algérie [25]</b> .....	43
<b>Figure III.3 : carte Algérie des développements des énergies renouvelable a 2020[28].</b> .....	45



<b>Figure III.4</b> : Répartition de puissance RE en programme 2015 jusqu'a 2030[29].....	45
<b>Figure III.5</b> : Répartition des capacités PV & Eoliennes en programme 2015 jusqu'a 2030[29].....	46
<b>Figure III.6</b> : Cumul des longueurs réseau à l'horizon 2024 [30].....	49
<b>Figure III.7</b> : Courbe de production photovoltaïque .....	50
<b>Figure III.8</b> : Comparaison entre la consommation locale et la production PV (pire cas : maximum de PV) .....	52
<b>Figure III.9</b> : Comparaison entre la consommation locale et la production PV (pire cas : minimum de charge).....	52
<b>Figure III.10</b> : Schéma de PSAT représente l'intégration de la source PV dans le JB 04 .....	53
<b>Figure III.11</b> : Schéma de PSAT représente l'intégration de la source PV dans le JB 05 .....	54
<b>Figure III.12</b> : Schéma de PSAT représente l'intégration de la source PV dans le JB 06 .....	55
<b>Figure III.13</b> : Schéma de PSAT représente l'intégration de la source PV dans le JB 07 .....	56

# SOMMAIRE

## Table de matière

<b>Introduction générale .....</b>	<b>1</b>
<b>CHAPITRE I .....</b>	<b>3</b>
I.1 Introduction .....	4
I.2 La production de l'électricité dans les réseaux isolés : .....	4
I.3 Le recours aux énergies renouvelables dans les Réseaux du Grand Sud de l'Algérie.....	5
I.4 La production de l'électricité dans le grand sud de l'Algérie .....	8
I.4.1 Région Sud-ouest (14 localités) : .....	8
I.4.2 Région Sud Est (19 localités) : .....	8
I.5 Le potentiel solaire photovoltaïque dans les RGS.....	9
I.6 Les perspectives de développement des énergies renouvelables dans les RGS .....	10
I.7 Applications actuelles .....	10
I.8 Description des éléments d'une installation photovoltaïque raccordée au réseau .....	11
I.8.1 Générateur photovoltaïque .....	11
I.8.2 Les Convertisseurs DC-DC (Les Hacheurs) .....	13
I.8.3 L'Onduleur : .....	15
I.8.4 Câblage de champ .....	16
I.8.5 Définitions des rendements associés à la chaîne de conversion .....	16
I.9 L'impact du réseau PV sur le réseau électrique.....	18
I.9.1 Impact de la production sur le réseau.....	18
I.9.2 Impact sur le sens de transit de puissance .....	20
I.9.3 Impact sur la stabilité du système .....	20
I.9.4 Impact sur la qualité de service.....	20
I.9.5 Impact sur l'observabilité et la contrôlabilité du système .....	20
I.9.6 Impact sur la continuité de service.....	21
I.9.7 Découplage des sources auto-productrices.....	21
I.9.8 Impact sur le plan de protection.....	22

I.9.9	Courant de court-circuit .....	22
I.9.10	Influence sur la sélectivité des protections .....	22
I.9.11	Impact sur la tenue de fréquence .....	23
I.9.12	Impact sur la tenue de tension.....	23
I.9.13	Harmoniques.....	24
I.9.14	Îlotage.....	24
I.10	Conclusion .....	24
	<b>CHAPITRE II.....</b>	<b>26</b>
II.1	Introduction .....	20
II.2	Réseau électrique à Djanet .....	20
II.2.1	Topologie du réseau de Djanet .....	20
II.2.2	Centrale classique Diesel.....	21
II.2.3	Caractéristiques des groupes électrogènes de la centrale de Djanet (FP=0.8) .....	23
II.2.4	Centrale photovoltaïque .....	24
II.3	Le cas d'étude .....	25
II.3.1	Description du réseau.....	25
II.4	Les mesures .....	29
II.4.1	Les données de réseau.....	29
II.4.2	Calcul de la production résiduelle .....	30
II.4.3	Stratégie d'utilisation des groupes électrogènes .....	31
II.4.4	Application de la stratégie pour la journée du 02/01/2016.....	34
II.5	Outils de simulation .....	35
II.5.1	Schéma de réseaux électriques de Djanet sous logiciel PSAT .....	36
II.5.2	Résultats de simulation sous le logiciel PSAT .....	36
II.6	Conclusion.....	38
	<b>CHAPITRE III .....</b>	<b>39</b>
III.1	Introduction .....	40
III.2	Programme National des Energies Nouvelles et Renouvelables .....	40

III.2.1	Première phase 2015 - 2020 :.....	41
III.2.2	Deuxième phase 2021 - 2030.....	41
III.2.3	Textes législatifs et règlementaires .....	41
III.2.4	Le financement du programme des énergies renouvelables .....	42
III.2.5	Les objective de programme .....	42
III.3	Le problème de la parité avec les énergies fossiles :.....	44
III.4	Potentiel solaire.....	44
III.5	Répartition RE en programme 2015-2030 .....	45
III.6	Les centre de Développement des Energies Renouvelables.....	46
III.6.1	Réalisation et développement de CDER .....	46
III.6.2	Parc d'énergie renouvelable (Juin 2017) .....	46
III.6.3	Synthèse des prévisions physiques en matière de production .....	48
III.6.4	Programme national En termes de Transport de l'électricité .....	48
III.7	Centrale photovoltaïque de Djanet.....	50
III.7.1	Calcul de la production photovoltaïque de Djanet .....	50
III.7.2	Variante de simulation de la centrale PV .....	51
III.7.3	Etude de l'écoulement de puissance.....	51
III.8	Etude de l'intégration de PV dans le réseau .....	52
III.8.1	Etat statique de l'intégration de la source PV par le JB 30 KV de réseau 53	
III.8.2	Etat dynamique de l'intégration de la source PV.....	56
III.8.3	Optimisation de choix de la place de l'intégration PV.....	57
III.8.4	Analyse des résultats .....	58
III.9	Conclusion.....	59
	<b>Conclusion générale.....</b>	<b>60</b>

# **Introduction générale**

## **Introduction générale**

L'injection d'énergie dans le système électrique provient principalement de centrales électriques à grande échelle, dont les capacités varient de plusieurs centaines à plusieurs milliers de mégawatts. La conception et l'exploitation des réseaux de distribution sont fortement influencées par la nécessité de transporter l'énergie des niveaux de tension les plus élevés vers les plus bas. [1]

Un défi important auquel sont confrontés les gestionnaires de réseaux consiste à concevoir des stratégies améliorées pour gérer efficacement le flux d'énergie (appelé flux d'énergie) des centres de production vers les consommateurs. Les lignes de transport sont responsables de pertes énergétiques importantes, que ce soit en termes de puissance active ou réactive. Ces pertes sont encore plus prononcées dans les réseaux de distribution, où environ 14 % de la puissance transportée via ces lignes est perdue [1], La qualité de la tension fournie aux clients est affectée par ces pertes, c'est pourquoi diverses techniques correctives sont utilisées pour résoudre ce problème.

Alternative à fort potentiel, la production décentralisée alimentée par les énergies renouvelables présente de nombreux avantages. Non seulement ces sources d'énergie ont des délais de production plus courts, mais elles sont également respectueuses de l'environnement. Cependant, il est important de noter qu'ils ne constituent pas une panacée. L'intégration de mesures de filtrage, de régulation et de compensation est nécessaire pour répondre à leur impact sur le réseau énergétique et maintenir la qualité de l'énergie [1].

En adoptant les énergies renouvelables, nous avons la possibilité de produire de l'électricité de manière propre et indépendante des ressources, à condition que nous soyons prêts à accepter leurs fluctuations naturelles inhérentes, qui peuvent parfois être imprévisibles.

Dans les situations où l'on vise à intégrer le photovoltaïque au réseau de distribution, le caractère continu de l'énergie qu'ils produisent devient inadapté.

# **CHAPITRE I**

## **Réseau isolé et Intégration PV**

# Chapitre I : RESEAU ISOLE ET INTEGRATION PV

## I.1 Introduction

Le réseau électrique isolé est un système de distribution d'énergie électrique qui fonctionne de manière indépendante des réseaux électriques principaux. Les réseaux électriques isolés sont une solution importante pour fournir de l'énergie dans des zones éloignées ou difficiles d'accès par les grands réseaux électriques.

Les réseaux électriques isolés se composent de générateurs locaux, de lignes de transmission, de postes de transformation et de dispositifs de distribution qui acheminent l'énergie électrique aux utilisateurs locaux. Ces réseaux sont conçus de manière autonome en fonction des besoins de la région et des utilisateurs, ce qui les rend dépendants de sources d'énergie variées telles que l'énergie solaire, éolienne, diesel et hydraulique.

## I.2 La production de l'électricité dans les réseaux isolés :

Dans diverses régions du monde, les centrales électriques alimentées par des combustibles fossiles constituent la principale source d'électricité. Ces centrales électriques dépendent du gaz ou du diesel pour produire de l'électricité. Ces zones, souvent géographiquement isolées, ne peuvent pas être connectées aux réseaux électriques nationaux, fonctionnant ainsi comme des réseaux isolés ou autonomes. Les réseaux électriques autonomes, comme les îles, les régions rurales et montagneuses et les déserts, fonctionnent indépendamment des principaux réseaux électriques. Ils répondent à la demande locale en électricité qui ne peut être satisfaite économiquement en raison de leur éloignement et de leur faible consommation d'énergie. Parmi les pays fréquemment cités dans les études portant sur la production d'électricité dans les réseaux isolés, on peut citer en exemple :

Le Danemark, La Chine, La Grèce, Le Kenya, Le Maroc, L'Espagne et L'Algérie [1].

Dans le but de fournir un accès à l'énergie aux zones isolées, plusieurs pays ont lancé des initiatives visant à intégrer les énergies renouvelables. En utilisant ces sources d'énergie durables, ils visent à réduire la dépendance aux combustibles traditionnels, à protéger les réserves de combustibles fossiles et à améliorer l'efficacité énergétique. L'Algérie, en particulier, a montré un fort engagement dans le déploiement des énergies renouvelables dans sa région sud, avec le projet d'hybrider tous les sites de production du Grand Sud dans les années à venir (Sonelgaz, 2019).



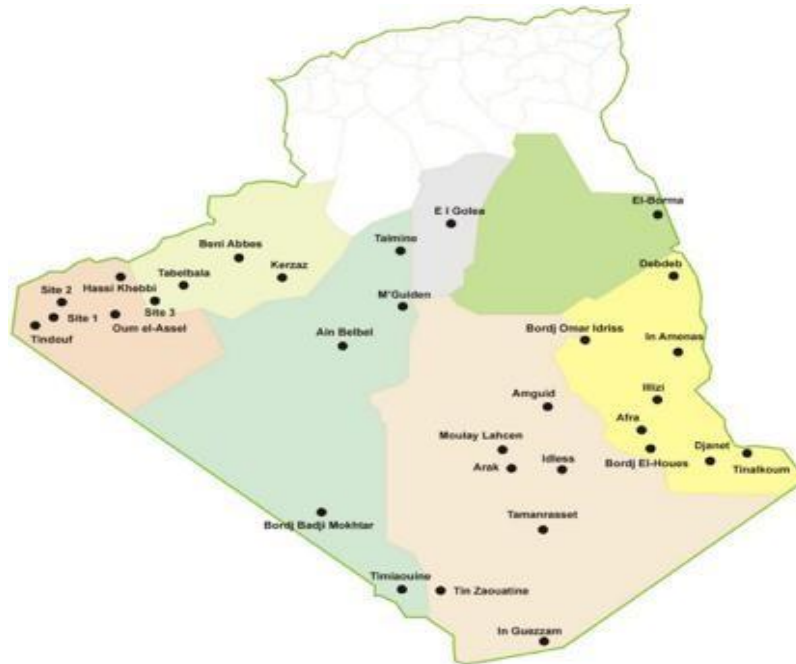
### **I.3 Le recours aux énergies renouvelables dans les Réseaux du Grand Sud de l'Algérie**

En réponse à la hausse du coût du pétrole et à l'évolution du paysage énergétique mondial, l'Algérie a reconnu la nécessité de donner la priorité au développement des sources d'énergie renouvelables. Cet engagement à promouvoir et à faire progresser les sources d'énergie non conventionnelles est devenu un aspect crucial de son approche stratégique. Grâce à sa position stratégique sur la planète, l'Algérie possède d'abondantes ressources solaires, se classant parmi les premiers pays mondiaux à cet égard. La grande majorité du pays bénéficie de plus de 2 000 heures d'ensoleillement chaque année, ce qui correspond à un apport énergétique quotidien d'environ 5 kWh par mètre carré. En moyenne, cela se traduit par un total annuel impressionnant de près de 2 700 kWh/m<sup>2</sup> [1].

L'Algérie, consciente de son vaste potentiel solaire, a pris l'initiative d'adopter les énergies renouvelables comme moyen de résoudre le problème urgent de l'épuisement des ressources en combustibles fossiles. En mettant l'accent sur des solutions mondiales et durables, l'Algérie a mis en œuvre un plan d'action en février 2020. L'objectif du gouvernement est d'établir une capacité totale de production d'électricité de 25 000 MW dans les secteurs solaire et éolien d'ici 2035, avec un objectif initial de 4 000 MW d'ici 2024.

SKTM, abréviation de Shariket Kahraba wa Taket Moutadjadida, est une société cotée en bourse détenue uniquement par Sonelgaz. Son siège est situé à Ghardaïa et sa responsabilité première est de produire à la fois de l'électricité conventionnelle et renouvelable pour les réseaux du Grand Sud (comme le montre la figure I.1), ainsi que de l'énergie renouvelable pour l'ensemble du pays. L'objectif principal de l'entreprise est d'améliorer l'infrastructure électrique du parc de production des Réseaux Isolés, en supervisant l'ingénierie et la maintenance, et en facilitant la vente de l'énergie produite. SKTM s'engage pleinement à exécuter toutes les opérations associées à cet objectif.

## Chapitre I : RESEAU ISOLE ET INTEGRATION PV



**Figure I.1** : Les Réseaux du Grand Sud [1].

En avril 2013, SKTM a été créée et a repris la gestion de 26 centrales diesel, dont une centrale appelée TG, situées dans différentes wilayas du sud du pays. Ces centrales étaient auparavant gérées par deux unités, l'UPSO (unité de production du Sud-Ouest) basée à Béchar, et l'UPSE (unité de production du Sud-Est) basée à Touggourt (voir figure n°2). Lors de sa création, SKTM a également acquis les complexes gaziers existants de Tamanrasset, Beni Abbas, Ménéa et Tindouf, ainsi que les complexes transférés de la Société de production d'électricité (SPE) à SKTM en 2017, à savoir Illizi et In- Amenas.

Les centrales électriques de l'unité de production du Sud-Est de Touggourt supervisent les opérations de différentes localités, notamment Afra, Bordj Omar Driss, Bordj El Haoues, Djanet, Debdob, El Golea, Idless, In Guezzam, M'Guiden, Tamanrasset sud et nord, Tinalkoum, Tinzaouatine, Idless et Ménéa. De plus, des microcentrales électriques ont été récemment construites à Tamanrasset, notamment à Arak, Amguid et Moulay Lahcen. En outre, il existe une centrale diesel située à Tarat, à environ 230 km d'Illizi.

Dans l'unité de production du Sud-Ouest de Béchar, il existe une gestion de plusieurs centrales électriques dont Ain Belbel, Béni Abbas, Bordj Badji Mokhtar, Site 1, Site 2, Site 3 et Site 4 (El Dekhla), Kerzaz, Oum Lassel, Tabelbala, Talmine Timiaouine et Tindouf (1) et (2). SKTM, dans le cadre du programme national des énergies renouvelables, a entrepris la construction de centrales électriques renouvelables (comme le montre la figure I.2). Il s'agit notamment d'un parc

## Chapitre I : RESEAU ISOLE ET INTEGRATION PV

éolien de 10,2 MW à KABERTENE (Adrar) et d'une centrale pilote d'une capacité de 1,1 MWc (comprenant 4 secteurs photovoltaïques) à Ghardaïa, mise en service en juillet 2014. En outre, entre 2015 et 2016, un total de 52 MWc dans le photovoltaïque a été mis en service dans les réseaux du Grand Sud, tandis que 53 MWc supplémentaires dans le photovoltaïque ont été ajoutés au réseau Adrar-Timimoun-In Salah sur différentes localités. En outre, une capacité électrique totale de 265 MWc en photovoltaïque a été établie sur plusieurs sites au sein du réseau national interconnecté.

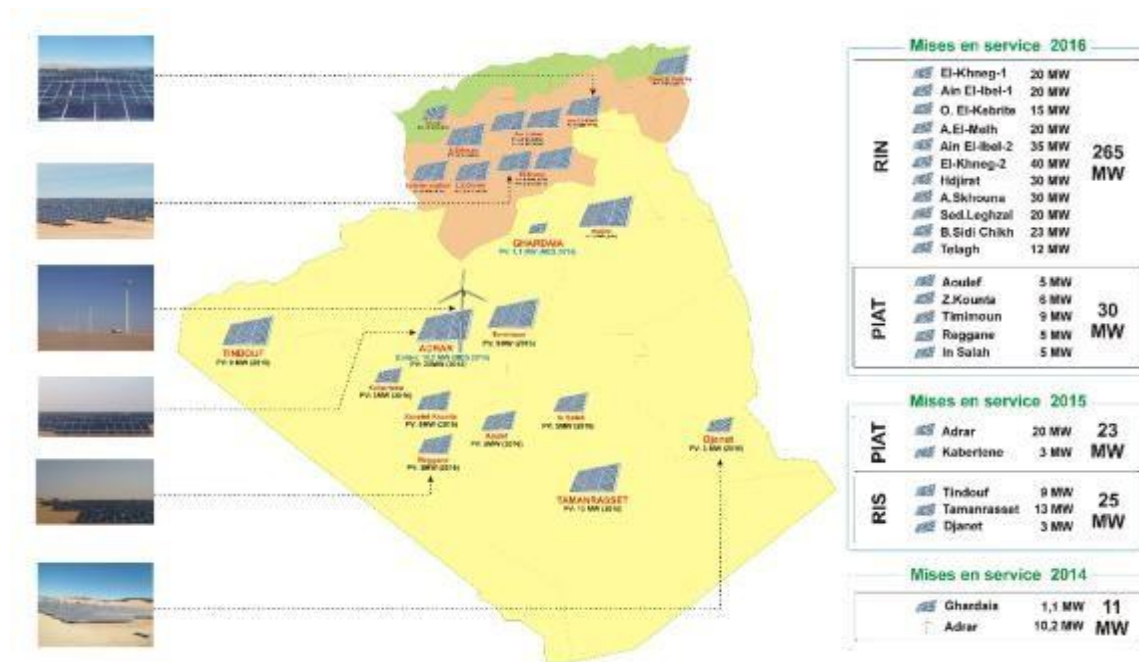


Figure I.2 : La carte des installations EnR réalisées par SKTM [1].

## Chapitre I : RESEAU ISOLE ET INTEGRATION PV

### I.4 La production de l'électricité dans le grand sud de l'Algérie

Les Réseaux Grand Sud (RGS) sont actuellement constitués de 33 territoires distincts qui ne sont pas connectés entre eux. Ces zones sont alimentées soit par des turbines à gaz, soit par des générateurs diesel. Les localités incluses dans le RGS sont les suivantes :

#### I.4.1 Région Sud-ouest (14 localités) :

Ain Belbel, Bordj Badji Mokhtar, Béni Abbes, Oum Lassel, Site1, Site2, Site3, Site4, Tabelbala, Talmine, Tindouf, Timiaouine, Hassi Khebbi et Kerzaz [1].

#### I.4.2 Région Sud Est (19 localités) :

Les localités d'Afra, Bordj El Houas, Bordj Omar Driss, Debdeb, Djanet, El Goléa (El Menea), Idèles, In Guezzam, M'Guiden, Tamanrasset, Tinalkoum, Tinzaouatine, El Borma, Illizi, In Amenas, Tarat, Amguid, Moulay Lahcen et Arak sont habités par les groupes TG. Ces groupes ont établi leur présence à Béni Abbes, Tindouf, El Goléa, Tamanrasset, Illizi et In Amenas [1].

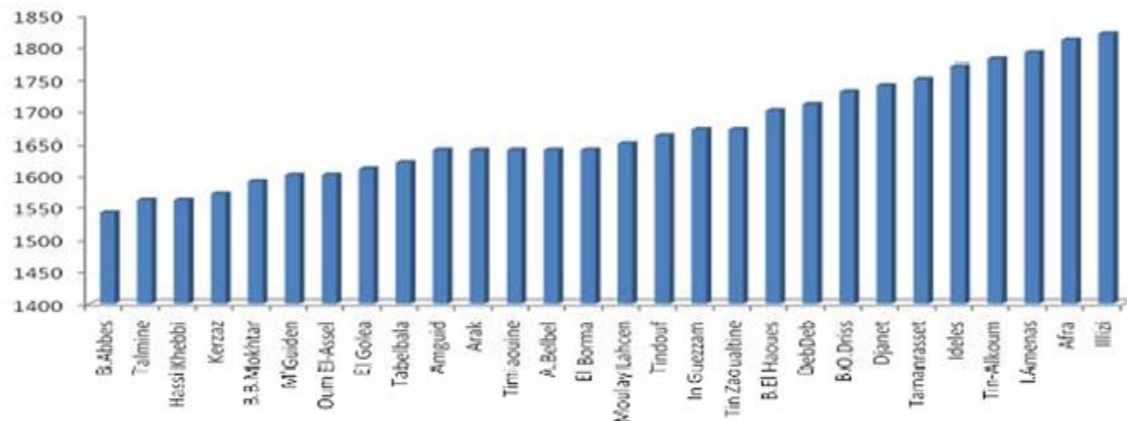
Fin 2019, les Réseaux du Grand Sud disposent d'un parc de production composé de plus de 360 unités, incluant à la fois des unités diesel et TG, pour une puissance installée cumulée d'environ 965 MW (hors 25 MWc de photovoltaïque). Ce parc est capable de répondre à la totalité de la demande en électricité. Cependant, la demande d'électricité fluctue de manière imprévisible et l'approvisionnement en diesel des centrales électriques présente divers défis, tels que les vents de sable, la dégradation des routes et le risque de détournement. De plus, les générateurs ont une puissance de sortie potentielle inférieure à leur capacité installée, en raison de facteurs tels que l'âge et les températures élevées (+50°C).

Le transport des groupes électrogènes jusqu'à la Société de Maintenance des Équipements Industriels (MEI), filiale de Sonelgaz, engendre des coûts d'exploitation et de maintenance importants. Ces coûts sont encore exacerbés par l'éloignement des sites et la mauvaise qualité des routes, certains sites s'étendant sur plus de 600 km. En conséquence, les dépenses liées à la production d'énergie électrique dans le RGS sont estimées à trois fois supérieures au prix de vente aux consommateurs. Ces facteurs ont un impact significatif sur les délais et les dépenses des nouveaux investissements.

### I.5 Le potentiel solaire photovoltaïque dans les RGS

La performance des énergies renouvelables est influencée par divers facteurs, parmi lesquels l'abondance de ces sources d'énergie dans une vaste région d'Algérie. L'énergie solaire constitue la principale ressource en Algérie, avec une moyenne estimée de 2 000 heures d'ensoleillement par an. Le Sahara, qui couvre 84 % de la superficie du pays, possède le plus grand potentiel d'énergie renouvelable, bénéficiant d'un nombre impressionnant de 500 heures d'ensoleillement chaque année (voir figure I.3).

Pendant la saison estivale, dans la région sud de l'Algérie, les besoins en énergie électrique augmentent considérablement en raison de conditions météorologiques spécifiques. Cette augmentation de la consommation électrique peut être attribuée à l'utilisation généralisée des unités de climatisation. Le site de production RGS fournit des données sur la productivité annuelle moyenne, ou potentiel solaire, d'un seul kilowatt-crête (kWc) installé dans des systèmes photovoltaïques (PV).



**Figure I.3 :** Le potentiel solaire aux RGS [1].

La situation stratégique de l'Algérie se prête à une multitude de possibilités en matière d'énergies renouvelables. Les régions du sud, notamment Illizi et Afra au sud-est, disposent d'un potentiel solaire abondant en raison de leurs températures caniculaires. La chaleur extrême dans ces zones entraîne une utilisation constante de systèmes de refroidissement tels que les réfrigérateurs et les climatiseurs, ce qui entraîne une augmentation de la demande d'électricité. Cependant, l'exploitation de l'énergie solaire dans ces régions pourrait conduire à une diminution de la consommation de diesel et à d'importantes économies d'énergie.

### I.6 Les perspectives de développement des énergies renouvelables dans les RGS

Pour résoudre les problèmes associés aux centrales électriques diesel dans la RGS, tels que les prix exorbitants du carburant, les dysfonctionnements fréquents des générateurs et la maintenance coûteuse, le gouvernement algérien est activement engagé dans une initiative nationale visant à faire progresser les énergies renouvelables et à améliorer l'efficacité énergétique. Ce programme vise à acquérir une compréhension globale de la capacité d'énergie renouvelable du pays en installant 25 GW d'énergie renouvelable d'ici 2035.

### I.7 Applications actuelles

La liste des applications photovoltaïque est longue, peut être divisée en deux grandes catégories : Les applications autonomes, dans des sites isolés c'est-à-dire non raccordées au réseau électrique et les applications non autonomes raccordées au réseau public de distribution d'électricité. Les systèmes photovoltaïques connectés au réseau représentent la quasi-totalité des systèmes PV installés, la figure I.4 donne une idée de la répartition au niveau mondial entre systèmes connectés au réseau et systèmes autonomes. A titre d'exemple, en Europe, le marché du connecté réseau représentait en termes de puissance crête 99.5% de la capacité photovoltaïque installée au cours de l'année 2007[2] [3][4].

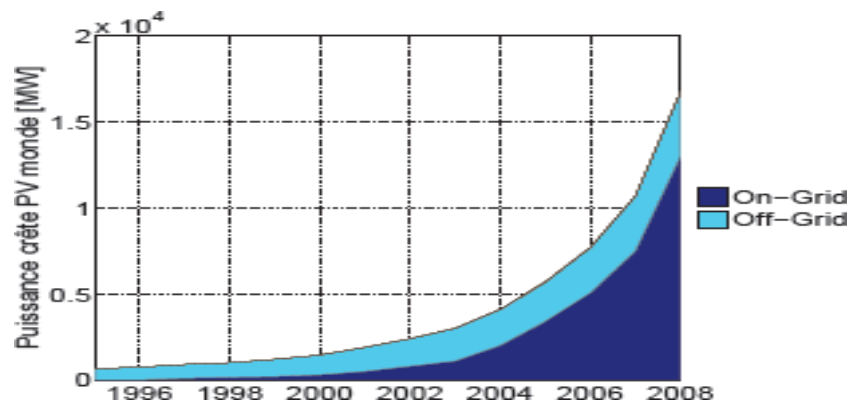
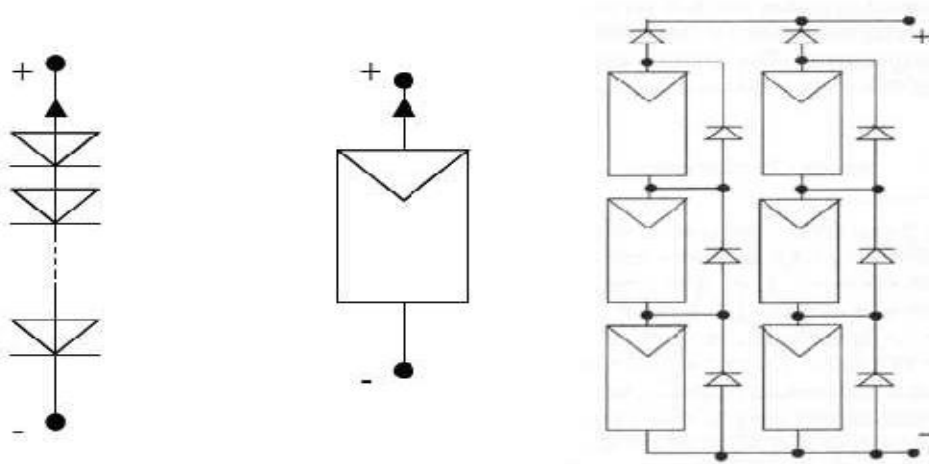


Figure I.4 : Répartition des applications photovoltaïques [4].

### I.8 Description des éléments d'une installation photovoltaïque raccordée au réseau

#### I.8.1 Générateur photovoltaïque

Le générateur photovoltaïque (GPV) est composé de plusieurs modules de cellules disposés dans un champ pour maximiser la puissance de sortie. Pour convertir un module en générateur photovoltaïque, des diodes de protection sont ajoutées. Une diode est connectée en série pour éviter les courants inverses, tandis qu'une autre diode, appelée diode de dérivation, est connectée en parallèle. La diode de dérivation n'entre en jeu qu'en cas de déséquilibre dans un groupe de cellules, limitant la tension inverse aux bornes de ce groupe et minimisant toute perte de production associée. De plus, il existe un ensemble de composants qui garantissent que l'électricité générée par les modules répond aux exigences des récepteurs. Cette collection englobe tous les équipements entre le champ du module et la charge finale. Il comprend la structure d'installation (fixe ou mobile), le câblage, la batterie (si un stockage est nécessaire) et son régulateur de charge, ainsi que l'onduleur pour les appareils fonctionnant au courant alternatif



**Figure I.5 :** Cellules, module et panneau photovoltaïques [5].

#### I.8.1.1 Les différentes technologies de cellules

Actuellement, il existe plusieurs filières technologiques, ces filières se partagent inégalement le marché comme la montre la figure I.6.

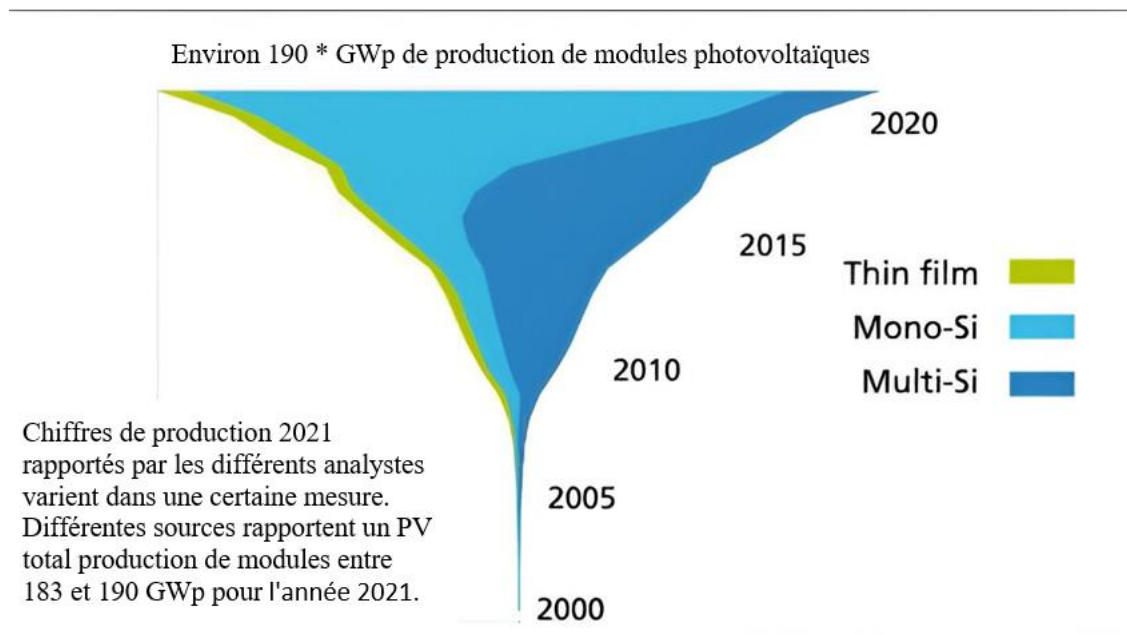
-Le silicium monocristallin : Si l'efficacité de cette technologie est louable à 17 %, son inconvénient réside dans son coût exorbitant. D'autre part :

-Le silicium poly cristallin : le rendement de la technologie alternative s'élève à un respectable 15 %

## Chapitre I : RESEAU ISOLE ET INTEGRATION PV

et elle est également plus rentable que la technologie monocristalline. Cependant, il est important de noter que ces deux technologies de première génération présentent des niveaux d'efficacité inférieurs dans des conditions de faible éclairage.

-Le silicium amorphe : Avec un rendement d'environ 5%, cette technologie particulière permet de produire de l'électricité même par temps couvert (contrairement aux modules poly ou monocristallins). Cependant, il convient de noter que cette technologie présente une efficacité moindre sous la lumière directe du soleil et que ses performances diminuent progressivement avec le temps. Il existe diverses autres technologies qui en sont actuellement aux premiers stades de commercialisation ou de recherche, notamment le silicium cristallin en couches minces, le CIS (cuivre-indium-sélénium), le CdTe (tellure de cadmium), le silicium amorphe, les cellules organiques, les cellules de Grätzel et les multi- cellules de jonction. Ces technologies sont souvent appelées technologies de deuxième et troisième génération [6].



**Figure I.6 :** Évolution annuelle de la capacité solaire photovoltaïque mondiale, 2011- 2021, [31,32].



## Chapitre I : RESEAU ISOLE ET INTEGRATION PV

### I.8.1.2 Principe de fonctionnement d'une cellule photovoltaïque

La production d'énergie électrique à partir du rayonnement solaire est réalisée grâce à l'utilisation de l'énergie solaire photovoltaïque. Ce processus repose sur l'effet photovoltaïque, un phénomène physique qui se produit lorsque la lumière interagit avec la surface d'une cellule solaire, entraînant la production d'une force électromotrice. Lorsque le rayonnement solaire atteint une cellule, les photons de lumière impactent la zone dopée n, également appelée face avant de la cellule. L'énergie des photons permet aux électrons, abondants de ce côté, de migrer vers la zone dopée p, située en face arrière de la cellule et caractérisée par un déficit en électrons.

Ce processus aboutit à la génération de. Par conséquent, il existe une distinction de potentiel entre les deux couches, générant un champ électrique  $E$  qui dirige les porteurs libres vers les contacts métalliques des régions p et n. En conséquence, un courant électrique est produit, ainsi qu'une différence de potentiel au sein de la cellule PV. [7].

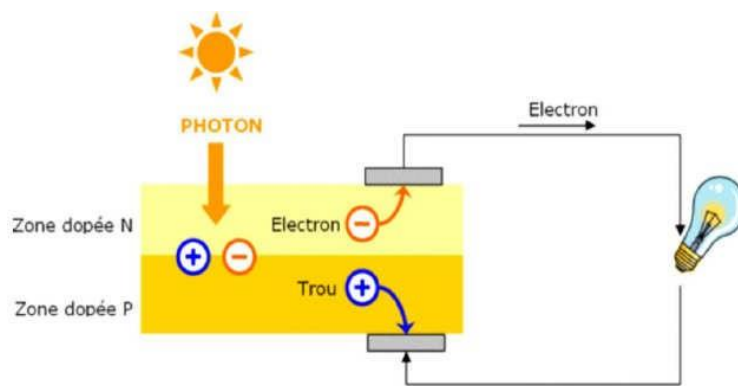


Figure I.7 : Schéma d'une cellule élémentaire [8].

### I.8.2 Les Convertisseurs DC-DC (Les Hacheurs)

La production d'énergie électrique à partir du rayonnement solaire est réalisée grâce à l'utilisation de l'énergie solaire photovoltaïque. Ce processus repose sur l'effet photovoltaïque, un phénomène physique qui se produit lorsque la lumière interagit avec la surface d'une cellule solaire, entraînant la production d'une force électromotrice. Lorsque le rayonnement solaire atteint une cellule, les photons de lumière impactent la zone dopée n, également appelée face avant de la cellule. L'énergie des photons permet aux électrons, abondants de ce côté, de migrer vers la zone dopée p, située en face arrière de la cellule et caractérisée par un déficit en électrons. Ce processus aboutit à la génération de. Par conséquent, il existe une distinction de potentiel entre les deux couches, générant un champ

## Chapitre I : RESEAU ISOLE ET INTEGRATION PV

électrique  $E$  qui dirige les porteurs libres vers les contacts métalliques des régions p et n. En conséquence, un courant électrique est produit, ainsi qu'une différence de potentiel au sein de la cellule photovoltaïque.

### I.8.2.1 Hacheur dévolteur (ou série) :

La raison de ce nom est l'observation selon laquelle la tension de sortie moyenne,  $U_s$ , est inférieure à la tension d'entrée,  $U_e$ . En mode de conduction continue, avec un rapport cyclique  $\alpha$  spécifique, la tension moyenne en sortie peut être calculée comme suit :

$$U_s = \alpha \cdot U_e \quad (\text{I.1})$$

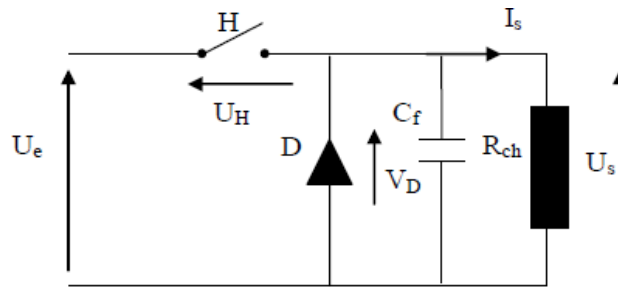


Figure I.8 : Schéma électrique d'un hacheur série [8].

### I.8.2.2 Hacheur survolteur (ou parallèle) :

La raison derrière ce nom est l'observation selon laquelle la tension de sortie moyenne,  $U_s$ , dépasse la tension d'entrée,  $U_e$ . En conduction continue et avec un rapport cyclique  $\alpha$  spécifique, la tension moyenne en sortie peut être calculée comme suit :

$$U_s = \frac{1}{1-\alpha} U_e \quad (\text{I.2})$$

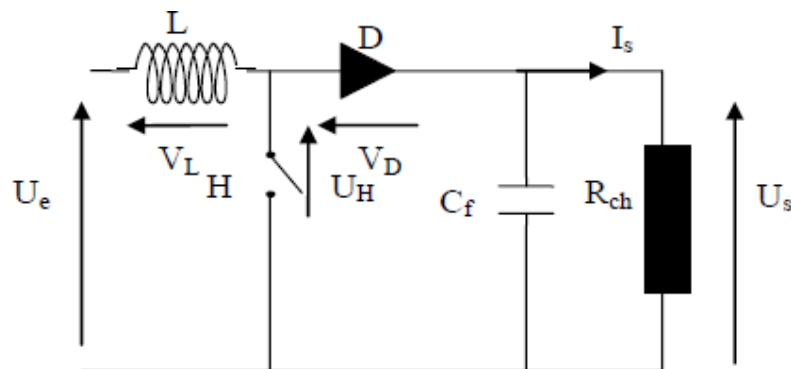


Figure I.9 : Schéma électrique d'un hacheur parallèle [8].

## Chapitre I : RESEAU ISOLE ET INTEGRATION PV

### I.8.3 L'Onduleur :

Le but de cet appareil est de transformer l'énergie directe en énergie alternative. Il y parvient en utilisant des commutateurs à semi-conducteurs, des transistors ou des thyristors. De plus, il joue un rôle crucial dans la régulation du système afin de garantir que l'énergie générée par le générateur photovoltaïque est efficacement injectée dans le réseau. Dans sa forme la plus simple, l'onde de sortie prend une forme carrée. Cependant, les onduleurs peuvent être améliorés grâce à la mise en œuvre de techniques de filtrage ou en utilisant des systèmes PWM (modulation de largeur d'impulsion). Ces systèmes permettent la production d'une onde de sortie sinusoïdale en modulant la longueur des impulsions. De plus, cet appareil est équipé de mécanismes de sécurité et de connexion qui offrent des fonctions de protection tant pour l'utilisateur que pour le réseau.

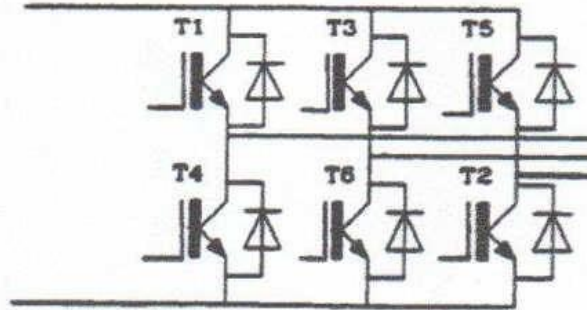


Figure I.10 : Schéma de l'onduleur [2].

Lors de la sélection d'un onduleur, il est essentiel de s'assurer qu'il répond aux spécifications techniques nécessaires. L'une de ces exigences est d'obtenir une synchronisation parfaite avec le réseau électrique. Il existe deux principaux types de synchronisation :

- les onduleurs pilotés par le réseau, qui sont les plus couramment utilisés, et les onduleurs équipés d'une référence sinusoïdale interne, bien que ceux-ci soient moins courants.
- En cas de panne de réseau, une activation automatique devrait avoir lieu.
- La tension de sortie doit être limitée à la valeur maximale autorisée pour le réseau.
- Le signal doit avoir un faible taux de fréquences harmoniques, ressemblant à une sinusoïde.
- Le système doit être insensible aux signaux de contrôle du réseau.
- L'isolation galvanique entre le terrain et le réseau est privilégiée.
- L'efficacité du système doit être élevée au niveau de puissance typique de l'installation. La possibilité d'allumer et d'éteindre automatiquement en fonction d'un faible seuil d'irradiation, ainsi que la plage de tension d'entrée, jouent un rôle crucial dans la détermination du nombre de panneaux qui

## Chapitre I : RESEAU ISOLE ET INTEGRATION PV

doivent être connectés en série sur le terrain

### I.8.4 Câblage de champ

La sécurité et l'efficacité de la production d'énergie dépendent fortement de la qualité du câblage DC dans une centrale photovoltaïque fonctionnant à une tension de 700 Vdc et générant des courants de l'ordre de plusieurs dizaines d'ampères. Pour garantir une perte de puissance minimale avant d'atteindre l'onduleur, les sections de câble doivent être calculées de manière à limiter la perte de puissance à 1 %, et la tension de test du câblage et des éléments (y compris les modules) doit être deux fois la tension maximale en circuit ouvert du générateur PV.

### I.8.5 Définitions des rendements associés à la chaîne de conversion

Pour évaluer précisément les performances d'une chaîne de conversion photovoltaïque et identifier les axes d'amélioration, il est crucial de standardiser l'identification des origines des pertes. Ce processus consiste à définir différents rendements spécifiques aux différentes étapes de la chaîne de conversion. Ce faisant, l'efficacité globale de la chaîne de conversion peut être déterminée, fournissant ainsi une compréhension globale de la répartition des pertes tout au long de la chaîne photovoltaïque.

La quantité d'énergie électromagnétique solaire qui tombe sur une surface dans un laps de temps donné est appelée irradiance  $G$  ( $W/m^2$ ). La puissance reçue par un panneau solaire de surface  $A$  ( $m^2$ ) peut être calculée en multipliant  $G$  par la surface effective  $A_{eff}$ . Il est important de noter qu' $A_{eff}$  représente la partie active du panneau capable de convertir l'énergie solaire en électricité, plutôt que la surface totale du panneau. Différents systèmes de mesure sont disponibles pour déterminer l'irradiation. La méthode la plus couramment utilisée implique l'utilisation d'un pyranomètre, même si cela nécessite une attention particulière à la propreté et des temps de mesure de plusieurs dizaines de secondes. Alternativement, il existe d'autres options de mesure disponibles, telles que les capteurs à base de diodes au silicium vendus sous le nom de « sonde de rayonnement globale ». Ces dispositifs présentent l'avantage d'atteindre des temps de réponse inférieurs à une seconde, ce qui correspond aux temps de réponse des GPV à base de silicium. Cependant, leur largeur de sensibilité spectrale est limitée à la plage de 0,4 à 1,1  $\mu m$ , comme celle du silicium. Quelle que soit l'approche utilisée, la précision des données collectées sur  $G$  est actuellement insuffisante pour évaluer avec précision la lumière solaire instantanée réelle atteignant la surface de la Terre, avec un niveau de précision approximatif de 10 % [9]. En conséquence, une discussion est en cours concernant l'amélioration de ce domaine particulier de la métrologie. L'efficacité d'un panneau solaire, notée  $\eta_{pv}$ , peut être définie

## Chapitre I : RESEAU ISOLE ET INTEGRATION PV

comme la capacité maximale d'une cellule photovoltaïque et sa qualité de conversion photon-électron, comme indiqué dans l'équation (I.12)

$$\eta_{pv} = \frac{P_{MAX}}{G \cdot A_{eff}} \quad (I.4)$$

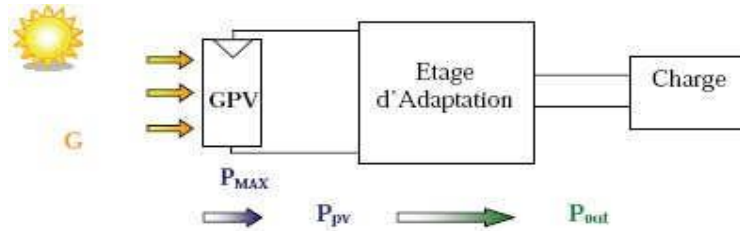


Figure I.11 : Chaîne de conversion photovoltaïque [9].

La puissance maximale potentiellement générée à la sortie du GPV, appelée  $P_{MAX}$ , est influencée par des facteurs tels que le type de matériau photovoltaïque utilisé, l'heure et le lieu des mesures, les conditions météorologiques et la température.

La puissance de sortie du GPV, connue sous le nom de  $P_{pv}$ , peut différer de la puissance maximale réalisable,  $P_{MAX}$ , en fonction de l'étape de conversion et de transfert d'énergie spécifique utilisée (comme un convertisseur DC-DC ou un onduleur). Afin de prendre en compte les pertes d'énergie, il est nécessaire de définir une nouvelle mesure d'efficacité. Cette mesure, notée  $\eta_{MPPT}$ , est associée au point de fonctionnement du GPV et représente la capacité de l'étape de conversion à utiliser la puissance maximale ( $P_{MAX}$ ) disponible aux bornes du panneau photovoltaïque. Pour calculer  $\eta_{MPPT}$ , la puissance disponible aux bornes du GPV est divisée par la puissance maximale que le GPV peut potentiellement délivrer. Il est important de noter que cette efficacité est déterminée grâce à des mesures de puissance effectuées sur un intervalle de temps très court, généralement inférieur à 1 seconde. Le rendement, par essence, sert d'instantané d'un moment particulier, en tenant compte des conditions météorologiques et des méthodes opérationnelles spécifiques. Ce rendement reflète la performance immédiate de GPV.

$$\eta_{MPPT} = \frac{P_{pv}}{P_{MAX}} \quad (I.5)$$

L'efficacité des étapes de conversion et de transfert de puissance, notée  $\eta_{conv}$ , est utilisée pour évaluer les pertes associées à la conversion de puissance dans l'étape d'adaptation. Le mode de transfert utilisé pour transmettre l'énergie électrique peut avoir des taux de perte variables en fonction de sa composition. Cependant, l'efficacité de ces étapes dépend des conditions opératoires et du temps. Pour déterminer avec précision cette efficacité, il est crucial de mesurer simultanément le courant et la

## Chapitre I : RESEAU ISOLE ET INTEGRATION PV

tension à l'entrée et à la sortie de l'étage. Cela garantit une connaissance précise du transfert de puissance s'effectuant à un instant précis.

$$\eta_{conv} = \frac{P_{out}}{P_{pv}} \quad (\text{I.6})$$

Le rendement total de la chaîne de conversion photovoltaïque, appelé  $\eta_{TOTAL}$ , est déterminé en multipliant les trois rendements précédemment définis dans le même laps de temps. Cette mesure représente la capacité de l'ensemble de la chaîne photovoltaïque à générer diverses quantités d'énergie électrique. Cela aide également à comprendre la distinction entre les différents systèmes.

$$\eta_{Total} = \frac{P_{MAX}[w]}{G[w/m^2].A_{eff}} \cdot \frac{p[W]}{P[W]} \cdot \frac{P_{out}[w]}{P_{pv}[w]} \quad (\text{I.9})$$

Le laboratoire effectue des tests de performance sur les matériaux et les cellules photovoltaïques, en les soumettant à une température et une irradiation contrôlée, tout en évaluant également les performances réelles des GPV installés fonctionnant dans des conditions réelles.

### I.9 L'impact du réseau PV sur le réseau électrique

#### I.9.1 Impact de la production sur le réseau

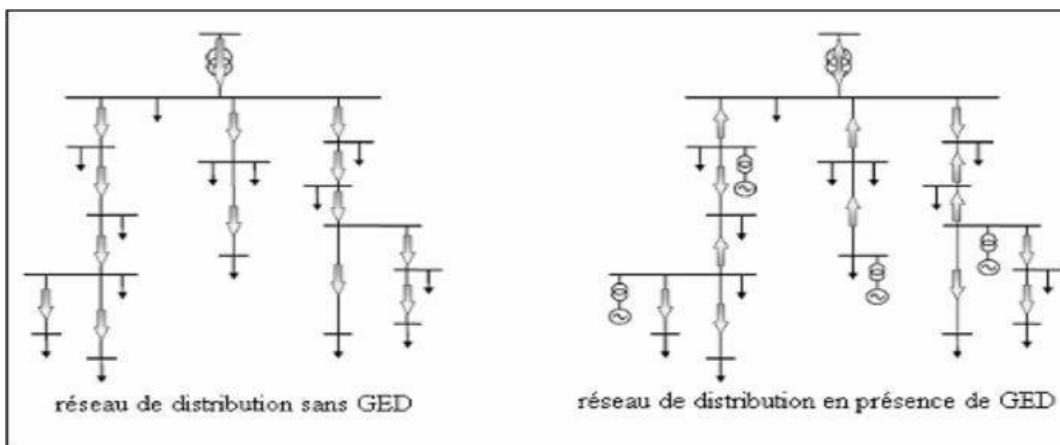
Le fonctionnement futur des réseaux est sans aucun doute influencé par le taux croissant de pénétration de la production, comme l'indiquent les recherches antérieures. La présence de générateurs distribués (DG) peut modifier considérablement le profil de tension, pouvant potentiellement amener les niveaux de tension à dépasser le seuil supérieur à des nœuds de réseau spécifiques, tout en restant dans des limites acceptables au niveau de la station source. De plus, un taux de pénétration élevé des DG présente un risque pour le plan de protection, car il peut impacter la puissance de court-circuit en aval et conduire à l'inversion des flux de puissance active sur certaines lignes. De plus, cela peut entraîner une diminution du temps nécessaire pour éliminer les défauts critiques.

Les générateurs distribués (DG) offrent l'avantage de fournir de l'énergie à proximité immédiate de l'endroit où elle est consommée, ce qui entraîne une réduction des transits de puissance active et des pertes de ligne ultérieures sur le réseau de transport. Cependant, du point de vue du fonctionnement du réseau, les DG posent certains défis, comme mentionné précédemment. Ces défis incluent un risque accru d'oscillations de puissance active, qui à leur tour conduisent à une stabilité compromise.

## Chapitre I : RESEAU ISOLE ET INTEGRATION PV

Certains de ces GED utilisent également des sources d'énergie primaire intermittentes telles que l'énergie éolienne et solaire, ce qui rend difficile la prévision précise des niveaux de production à court terme. En conséquence, ils ne peuvent pas garantir une puissance de sortie constante et peuvent ne pas offrir toute la capacité disponible sur le marché. De plus, ces sources d'énergie décentralisées sont trop petites pour être efficacement surveillées et gérées par les opérateurs de réseau et ne contribuent donc pas actuellement aux services du système. Cependant, cela pourrait devenir problématique si le taux de pénétration est élevé, car les méthodes traditionnelles d'ajustement de la distribution pourraient ne pas être en mesure de maintenir la stabilité de la tension. Dans de tels cas, les opérateurs de réseaux peuvent être amenés à réaliser des investissements inattendus pour résoudre ce problème.

Pour connecter certains GED qui génèrent du courant continu, tels que les piles à combustible ou les panneaux solaires, au réseau électrique, des interfaces électroniques de puissance sont nécessaires. Cependant, cette connexion introduit des harmoniques néfastes qui peuvent affecter la qualité de la tension délivrée. De plus, lorsqu'un GED est installé en aval d'un poste source avec un transformateur équipé d'un régulateur de charge contrôlé par âge composé, il peut perturber le fonctionnement du régulateur. En effet, la puissance produite par les GED réduit le courant circulant à travers le transformateur, déclenchant



l'action du régulateur en charge et abaissant par conséquent la tension à la source.

**Figure I.12 :** Flux d'énergie sur un réseau en présence de GED

De nombreuses études ont été menées dans la littérature pour examiner et évaluer les effets de la production décentralisée sur le réseau, dans le but de proposer des solutions adaptées. Ce type d'études présente un grand intérêt pour les gestionnaires de réseaux lors

## **Chapitre I : RESEAU ISOLE ET INTEGRATION PV**

des phases de planification ou d'approbation des projets de raccordement de production distribuée (DG). Il est important de noter les principaux impacts, comme indiqué dans [10].

### **I.9.2 Impact sur le sens de transit de puissance**

Les réseaux de distribution sont conçus pour recevoir l'énergie du réseau de transport. Cependant, lorsque les générateurs distribués (DG) sont connectés à des niveaux de tension autres que ceux du réseau de transport, ils peuvent injecter de l'énergie dans le sens opposé, de la distribution au transport. Cela nécessite que les équipements, notamment les protections, soient capables de fonctionner dans les deux sens. Actuellement, les réseaux à des niveaux de tension inférieurs sont généralement surdimensionnés pour s'adapter à une consommation accrue, de sorte qu'il n'y aura peut-être pas de problèmes immédiats en matière de capacité de transfert d'énergie. Cependant, à mesure que la pénétration des réseaux de distribution augmente à long terme, le changement de direction du flux d'électricité pourrait potentiellement conduire à une congestion locale [11].

### **I.9.3 Impact sur la stabilité du système**

Les générateurs de production peuvent exercer deux types d'influences distinctes : synchrone et asynchrone. L'inclusion de générateurs synchrones dans le réseau a un impact sur les délais nécessaires à la résolution des défauts critiques. Ce délai correspond à la durée maximale d'une perturbation que le système peut gérer tout en maintenant la stabilité [12].

### **I.9.4 Impact sur la qualité de service**

Le circuit magnétique des DG de type asynchrone nécessite une consommation de puissance réactive pour la magnétisation. Lorsque ces DG sont connectés au réseau, ils provoquent une augmentation importante du courant, entraînant des chutes de tension (en profondeur). De plus, l'inclusion d'interfaces électroniques de puissance peut amplifier la présence d'harmoniques, entraînant un impact néfaste sur la qualité du service fourni [13].

### **I.9.5 Impact sur l'observabilité et la contrôlabilité du système**

La nature intermittente des sources primaires constitue un défi pour GED, en particulier dans le domaine des énergies nouvelles et renouvelables. Les opérateurs ont du mal à



## Chapitre I : RESEAU ISOLE ET INTEGRATION PV

prédire avec précision la puissance de sortie de ces sources, ce qui affecte à son tour l'alimentation électrique globale du système [14].

### I.9.6 Impact sur la continuité de service

Pour la même raison que le caractère intermittent, l'indisponibilité d'un DG lorsque le système le demande peut entraîner une panne pour cause de puissance insuffisante.

### I.9.7 Découplage des sources auto-productrices

En supposant que le système de protection du réseau fonctionne désormais correctement, l'appareil maison devra encore le découpler lorsque le disjoncteur du réseau situé en amont s'ouvrira. Si un petit moteur ralentit rapidement après avoir allumé l'alimentation, le générateur peut maintenir sa vitesse plus longtemps. Ainsi, la coupure du réseau contenant le générateur n'est plus assurée par l'ouverture du disjoncteur.

En effet, la tension peut être maintenue pendant plusieurs secondes, ce qui correspond à l'équilibre établi entre la puissance disponible et la puissance consommée. On dirait alors qu'il existe des « îles ».

Même s'il s'avère peu probable que cette condition d'équilibrage soit remplie, la possibilité d'un tel scénario est inacceptable pour le gestionnaire de réseau pour des raisons de sécurité. L'apparition prématurée de la tension du réseau due au démarrage du générateur est évidemment également un problème à éviter. En effet, après avoir reçu l'ordre d'arrêter le réseau, les techniciens doivent pouvoir intervenir à un moment choisi et sans danger. Le maintien de la sécurité impose les exigences les plus strictes aux dispositifs d'attelage des véhicules produits soi-même.

Ainsi, pour pouvoir travailler sur le réseau, l'unité de production doit pouvoir être séparée du réseau par une découpe de sécurité visible, verrouillable et accessible en permanence à l'administrateur du réseau. L'alimentation autonome doit pouvoir se déconnecter automatiquement du réseau si la tension n'est plus normale. Trois canaux assurent ce découplage : la télécommande, la protection de fréquence et la connexion du redresseur-onduleur commandé par le réseau au réseau.

## **Chapitre I : RESEAU ISOLE ET INTEGRATION PV**

### **I.9.8 Impact sur le plan de protection**

Le raccordement d'un nouveau générateur au réseau modifiera également le courant de court-circuit, ajustant ainsi le seuil de protection. De plus, de tels changements peuvent conduire à une mauvaise sélectivité du système de protection, à un déclenchement inutile ou à un aveuglement [15].

### **I.9.9 Courant de court-circuit**

En termes de protection, il faut tenir compte du fait que les générateurs provoquent une augmentation des courants de court-circuit dans le réseau. Pour les générateurs connectés directement au réseau, cet apport est d'environ 4 à 8 fois le courant nominal de la machine. Dans le cas d'un raccordement via un convertisseur électronique, cette contribution peut être réduite au courant nominal par un contrôle rapide du convertisseur. Notez cependant que pour ce dernier système, la protection contre les surintensités n'éliminera pas le court-circuit dans le réseau si elle fonctionne sur une charge isolée du réseau après l'accident.

Les systèmes photovoltaïques ou à pile à combustible sur réseaux isolés peuvent systématiquement rencontrer ce problème. Des précautions particulières doivent être prises.

### **I.9.10 Influence sur la sélectivité des protections**

La sélectivité de la protection peut être affectée par l'introduction d'unités de production dans un réseau de transport à structure maillée. Pour illustrer cet effet, considérons le schéma de puissance de la figure I.14 ci-dessous, où la charge est alimentée depuis une sous-station du réseau via la liaison 2 et est connectée à la sous-station via la liaison 1 et à l'unité de production. Par convention, les deux connexions sont protégées contre les surintensités par des disjoncteurs.

Dans cet exemple extrêmement simple, la protection de la ligne 1 déconnecte inutilement l'unité de production en cas de panne de la ligne 2 car le courant du générateur lors du défaut est supérieur au seuil de protection en cas de panne de la ligne. 2. Les seuils de protection doivent donc être vérifiés afin que seules les lignes défectueuses soient déconnectées.

## Chapitre I : RESEAU ISOLE ET INTEGRATION PV

S'assurer de la sélectivité des protections est une étape cruciale lors de l'installation d'une unité de production dans le réseau et les ajustements nécessaires doivent être effectués en conséquence.

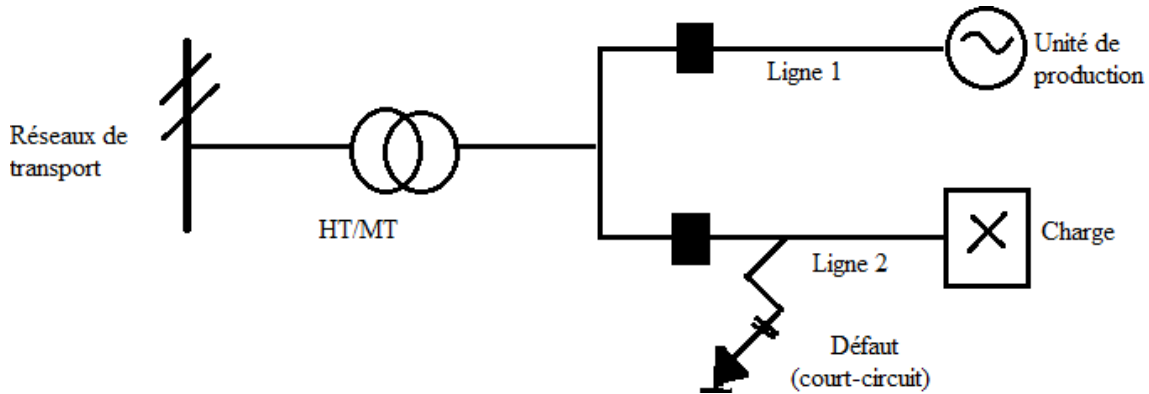


Figure I.13 : Schémas d'alimentation d'une sous station du réseau

### I.9.11 Impact sur la tenue de fréquence

La fréquence doit impérativement être maintenue dans les limites contractuelles. Les principaux problèmes apparaissant en cas d'excursion non maîtrisée de la fréquence sont les suivants :

- Rupture de synchronisme des alternateurs pouvant entraîner la perte degroupees en cascade ;
- Limite de fonctionnement des auxiliaires de centrales.

En cas de baisse de fréquence : Saturation des circuits magnétiques de transformateurs ou compensateurs bobinent d'énergie réactive entraînant un fonctionnement dégradé et des pertes fer [16].

### I.9.12 Impact sur la tenue de tension

Le niveau de tension est plus élevé dans les nœuds proches de la source et diminue à mesure que vous vous éloignez. En connectant des sources de production distribuée (DG) à proximité des charges, le profil de tension sur le réseau peut être naturellement modifié [17].

## Chapitre I : RESEAU ISOLE ET INTEGRATION PV

### I.9.13 Harmoniques

La génération d'harmoniques dans le réseau est le résultat direct de l'électronique de puissance, notamment de l'onduleur, utilisée dans le système de production photovoltaïque. Malgré cela, les progrès de la technologie des transistors ont considérablement réduit la production d'harmoniques dans les systèmes photovoltaïques modernes. Cependant, il est important de noter que certains problèmes liés à la technologie des transistors sont encore reconnus, comme discuté dans [18].

### I.9.14 Îlotage

Dans le cas où le réseau de distribution est coupé avant d'atteindre le consommateur, alors que la production décentralisée reste connectée, il se produit une situation où la section du réseau contenant les PV est isolée du réseau public plus large. Cet événement est appelé îlotage. Il est crucial de noter que ce phénomène n'est pas acceptable et, selon la norme IEEE 1547, le système photovoltaïque doit se déconnecter du réseau dans de telles circonstances. Notre étude aborde cette fonctionnalité pour les mêmes raisons que la protection [19].

L'une des méthodes utilisées pour détecter les îles est connue sous le nom de « méthode passive ». Au sein de cette méthode, différentes catégories peuvent être identifiées :

- Protection à seuils de tension et fréquence
- Méthode basée sur la mesure du déphasage entre courant et tension
- Méthode basée sur le déséquilibre entre phases [20].

### I.10 Conclusion

Dans ce chapitre, nous avons présenté les applications significatives du GPV, avec un accent particulier sur le potentiel solaire de l'Algérie en raison de sa position géographique stratégique. De plus, nous avons fourni une analyse approfondie des différents composants qui constituent un GPV connecté à un réseau isolé, ainsi qu'une explication complète des principes de fonctionnement associés à chaque élément. De plus, nous avons présenté un aperçu des deux hacheurs les plus couramment utilisés dans ce type d'application, en sélectionnant finalement le hacheur parallèle (Boost) pour ses performances supérieures, même à de faibles valeurs de cycle de service. Ce choix garantit également une entrée de tension continue adéquate pour l'onduleur, éliminant ainsi le besoin d'une connexion en

## **Chapitre I : RESEAU ISOLE ET INTEGRATION PV**

série de nombreux modules.

Nous avons ensuite présenté les différentes configurations de champs photovoltaïques (PV) liés au réseau de distribution. Grâce à ces comparaisons, il devient évident que l'approche la plus efficace pour atténuer les effets négatifs de l'ombrage et de la disparité consiste à améliorer la granularité de l'électronique de puissance. Cela garantit que les modules photovoltaïques fonctionnent de manière optimale à leur point de puissance maximale.

# **CHAPITRE II**

## Étude réseau électrique à Djanet

## II.1 Introduction

Le fondement de la ville et de ses environs réside dans le réseau électrique de Djanet, qui joue un rôle crucial en garantissant la disponibilité de l'énergie nécessaire aux activités quotidiennes et aux efforts économiques. Située au cœur du désert algérien, Djanet est confrontée à des obstacles distinctifs pour fournir une énergie cohérente et durable. Compte tenu de son isolement du réseau électrique national, le réseau dépend fortement de générateurs diesel pour la production d'électricité. Cela nécessite le transport de carburant sur de longues distances, ce qui entraîne une augmentation des dépenses opérationnelles. En outre, le réseau est confronté à de nombreuses difficultés, telles que le vieillissement des infrastructures, le défi de maintenir les équipements dans des conditions désertiques difficiles, la montée en flèche des coûts d'exploitation et une demande croissante d'énergie à mesure que la ville continue de se développer. L'État déploie des efforts pour développer le réseau et améliorer ses performances, notamment des projets de connexion de Djanet au réseau national et l'utilisation de sources d'énergie renouvelables telles que l'énergie solaire et éolienne.

## II.2 Réseau électrique à Djanet

### II.2.1 Topologie du réseau de Djanet

La figure II.1 illustre le réseau de distribution, qui comprend trois lignes d'alimentation et reçoit l'énergie d'une centrale diesel et d'une centrale photovoltaïque :

- Départ C2 VILLE
- Départ C3 KANAFER
- Départ C5 AERODROME

La centrale diesel est composée de 10 groupes, produisant collectivement une puissance installée de 23 964,8 kW. Ces 10 groupes transmettent leur puissance au jeu de barres 30 kV partagé. Des informations détaillées sur les trois types d'unités diesel (CMI, GE et ABC) et leurs puissances correspondantes peuvent être trouvées dans le tableau II.1.[21]

La centrale photovoltaïque de 3 MW et la centrale diesel conventionnelle sont reliées aux jeux de barres de 30 kV via un câble ALM193,3 mm<sup>2</sup>. La longueur du câble, qui est de 5 km, reste la même.

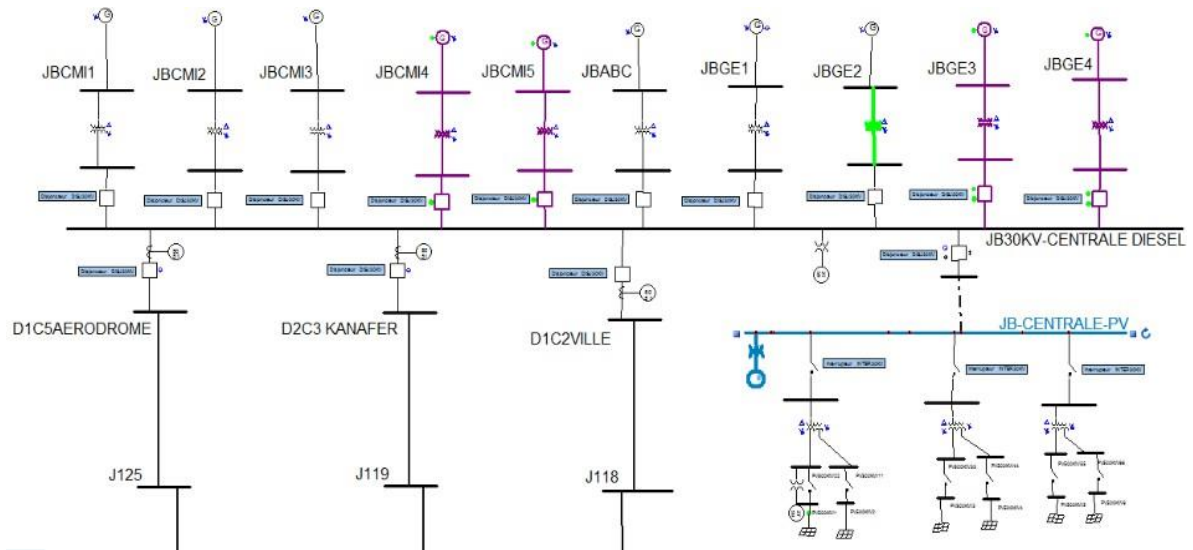


Figure II.1 : Schéma unifilaire du réseau de Djanet [22]

### II.2.2 Centrale classique Diesel

Le tableau donné présente les paramètres des groupes de production [21] :

Tableau II.1 : Données des groupes de production classique Diesel

Groupes	5 groupes CMI	1 groupe ABC	4 groupes GE
Sn (kVA)	2625	2832	3500
Pn (kW)	2100	2264,8	2800
Un (kV)	5,5	5,5	11

Le réseau est connecté à ces groupes via des transformateurs principaux (PT) qui comportent deux enroulements, et les caractéristiques spécifiques de ces enroulements figurent dans le tableau II.2[21].



**Tableau II.2:** Données des transformateurs de la centrale classique

Transformateur	5 TP pour Groups CMI	1TP pour Group ABC	4 TP pour groups GE
Sn (kVA)	2500	2900	3200
Tension primaire (kV)	5,5	5,5	11
Tension secondaire (kV)	33	30	33
Impédance directe (%)	6	6,06	7
Impédance inverse (%)	6	6,07	7
Couplage	Dyn11	Dyn11	Dyn11

II.2.3 Caractéristiques des groupes électrogènes de la centrale de Djanet (FP=0.8)

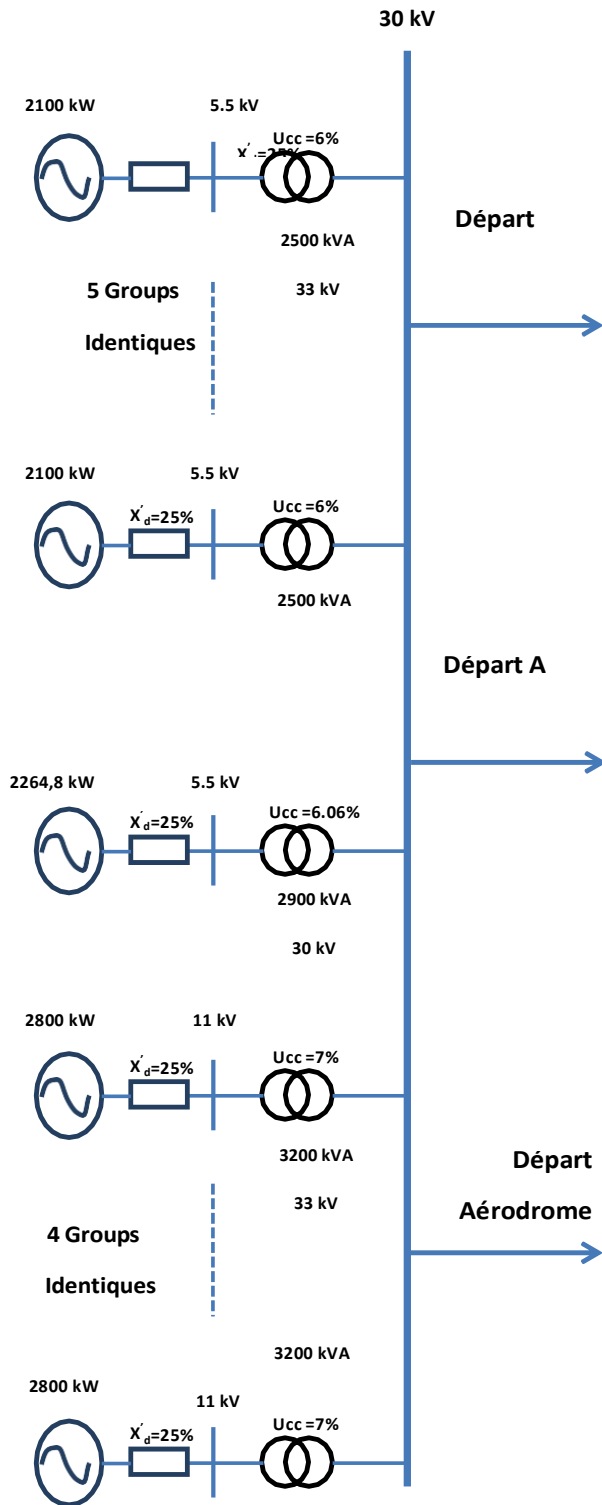
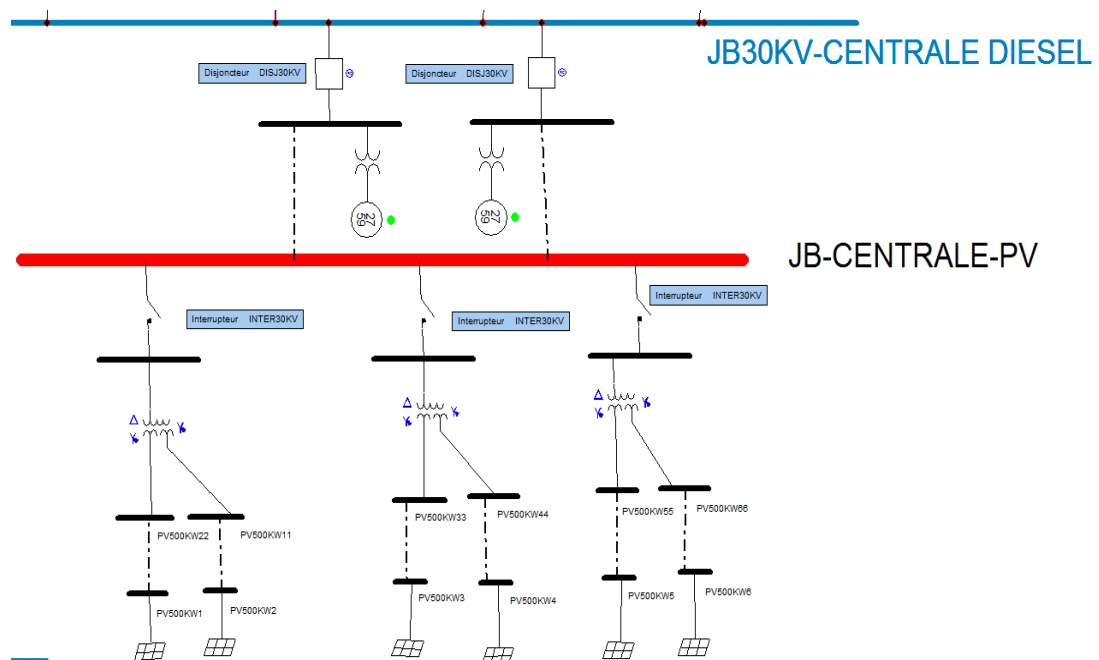


Figure II.2 : Caractéristiques des groupes électrogènes de la centrale de Djanet

## II.2.4 Centrale photovoltaïque

Les trois unités de 1 MW qui composent la centrale photovoltaïque sont divisées en deux champs. Ces champs sont ensuite connectés à un transformateur à trois enroulements via une paire d'onduleurs de 500 kW [23].



**Figure II.3 :** Schéma unifilaire de la centrale PV de Djanet

Les spécifications des trois transformateurs primaires (PT) qui relient l'installation photovoltaïque (PV) au jeu de barres 30 kV sont présentés dans le tableau II.3.

**Tableau II.3:** Données des transformateurs de la centrale PV

Transformateur	3TP
Sn (kVA)	1250
Tension primaire (kV)	30±5%
Tension secondaire (kV)	0.315
Tension tertiaire (kV)	0.315
Impédance directe (%)	6
Impédance directe (%)	6
Couplage Prim-Sec	Dy11
Couplage Prim-Ter	Dy11

Un câble ALU185 mm<sup>2</sup> sert de connexion entre l'installation photovoltaïque et l'installation diesel, reliant les deux jeux de barres 30 kV entre eux.

### II.3 Le cas d'étude

L'étude statique présentée ici concerne un réseau de distribution radial de Djanet MT – 30 kV. Le réseau entier est constitué d'un seul poste source, celui de la centrale diesel de Djanet, avec dix groupes diesel et dix transformateurs élévateurs.

Ce réseau simulé est issu de données réelles fournies par SDC (*Société de distribution d'électricité Centre*) - SONELGAZ.

La topologie des départs simulés est présentée sur la Figure II.4,5,6 et 7.

La charge totale maximale du réseau est de 7,2 MW, les charges sont de type résidentiel. Cette évolution correspond à une évolution réelle dans 24 heures. Dans les résultats présentés ci-après.

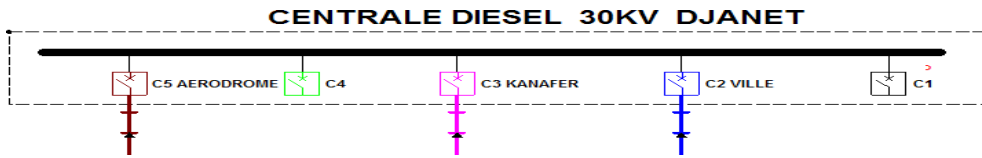
#### II.3.1 Description du réseau

Le réseau de Djanet est un réseau radial, il est alimenté par une seule source fossile, une centrale diesel d'une puissance installée de 24 MW environ, et le poste source composé de trois départs [1] :

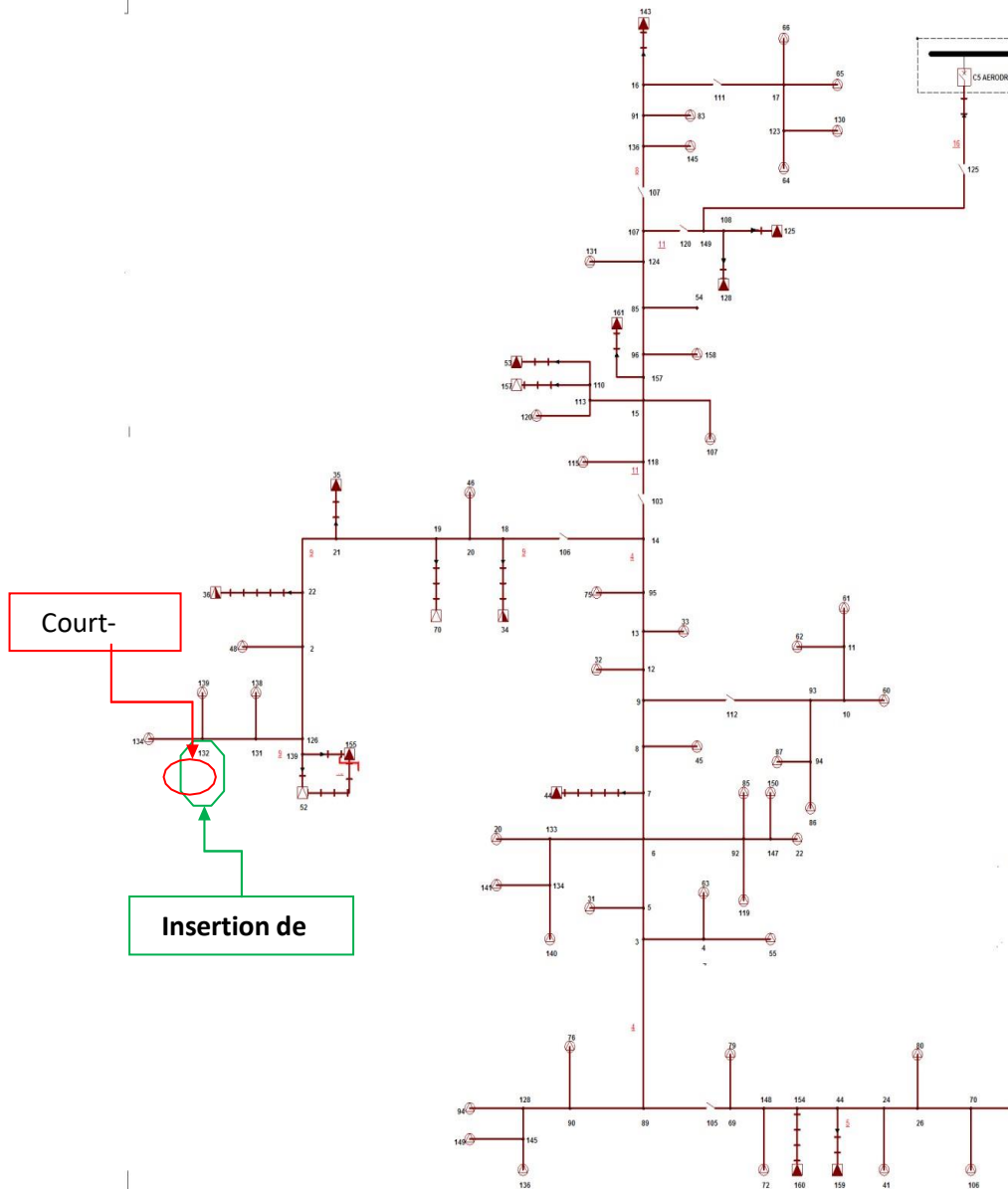
- Départ Aéroport avec 128 nœuds.
- Départ Ville avec 112 nœuds.
- Départ Kanafer avec 101 nœuds.

**Tableau II.4:** Consommation journalière maximale de la ville de Djanet.

Départ	Puissance consommée en kW en juin 2012
Aéroport	1870,56
Ville	3325,44
Kanafer	2078,40
<b>Total</b>	<b>7274,40</b>



**Figure II.4 :** Topologie du réseau simulé - Poste source de la Centrale diesel de Djanet avec 3 départs en service.



**Figure II.5 :** Départ Aéroport - 128 nœuds.

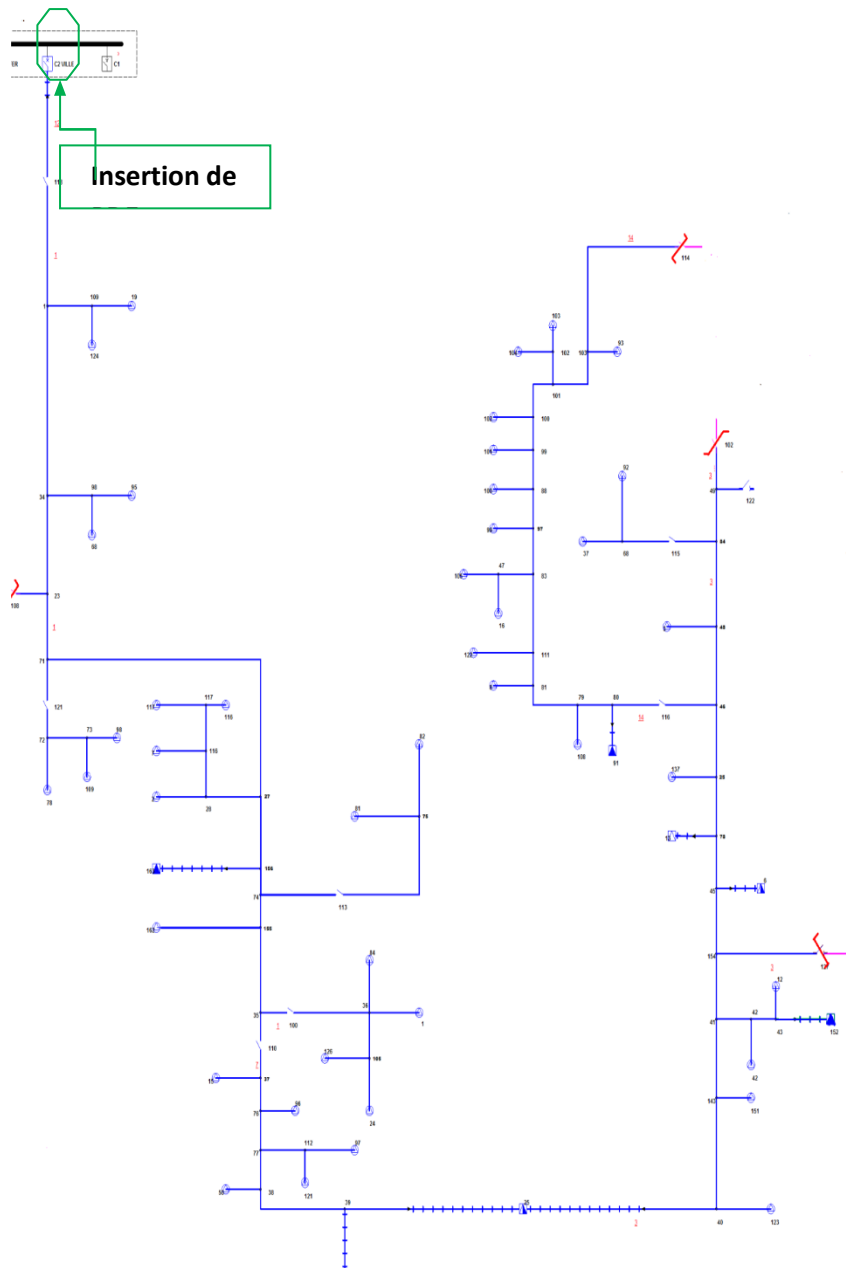


Figure II.6 : Départ Ville - 112 nœuds.

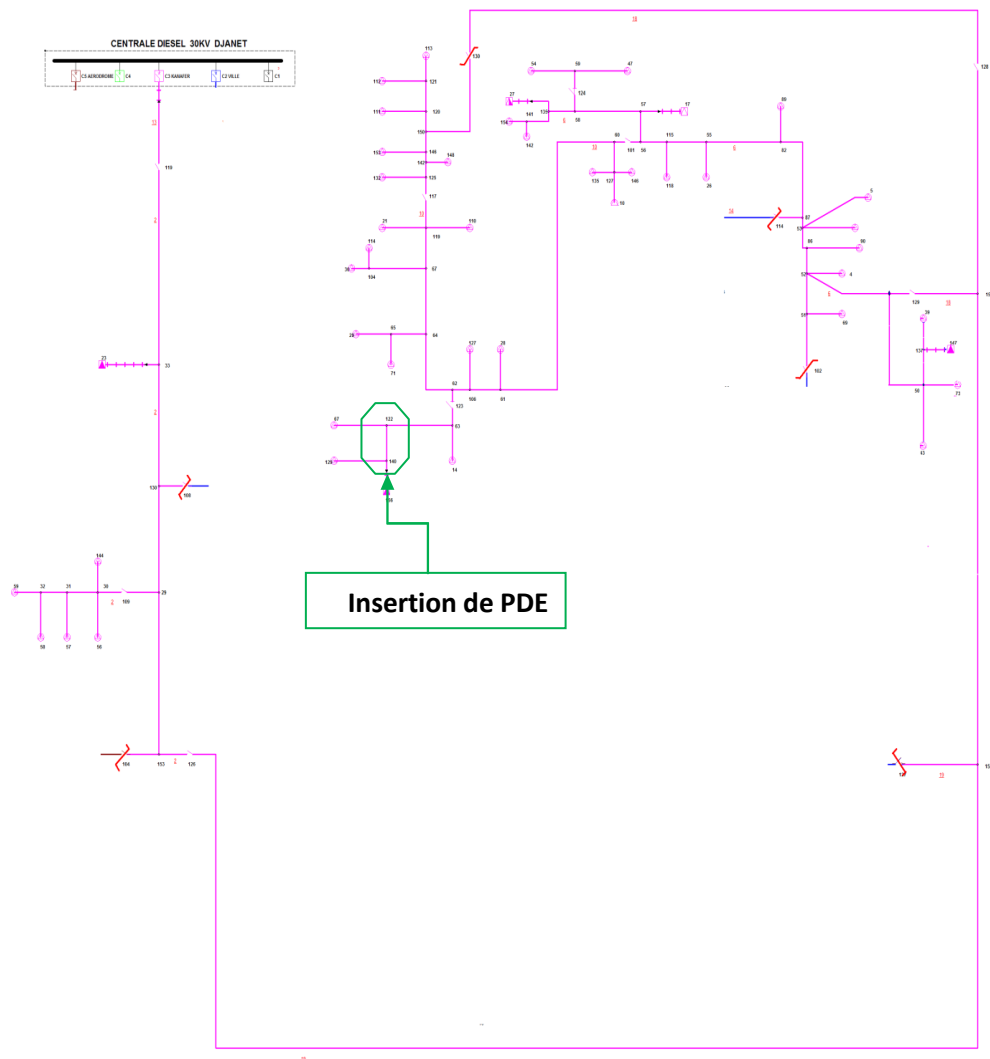


Figure II.7 : Départ Kanafer - 101 nœuds.

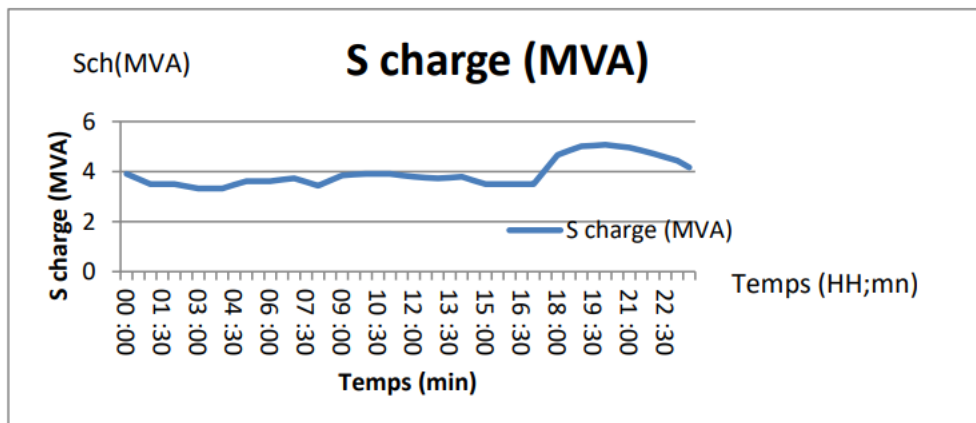
## II.4 Les mesures

### II.4.1 Les données de réseau

La figure II.8 illustre les données de charge pour chaque heure de la journée, telles que présentées dans le tableau ci-dessous [21].

**Tableau II.5:** Les données de charge de la journée considérée

Temps (h)	Sch (MVA)	Temps (h)	Sch (MVA)
00 :00	3.90	12 :00	3.79
01 :00	3.49	13 :00	3.73
02 :00	3.49	14 :00	3.79
03 :00	3.32	15 :00	3.49
04 :00	3.32	16 :00	3.49
05 :00	3.61	17 :00	3.49
06 :00	3.61	18 :00	4.66
07 :00	3.73	19 :00	5.01
08 :00	3.44	20 :00	5.07
09 :00	3.84	21 :00	4.95
10 :00	3.90	22 :00	4.72
11 :00	3.90	23 :00	4.43



**Figure II.8 :** Courbe de la charge en fonction de temps



### II.4.2 Calcule de la production résiduelle

Le calcul de la production résiduelle générée par les générateurs consiste à soustraire la production photovoltaïque de la charge.

$$S_g = S_{ch} - S_{pv} \quad (\text{II.1})$$

$$S_p = \sqrt{(PV^2 + \sin \alpha PV^2)} \quad (\text{II.2})$$

**S<sub>g</sub> (MVA)** : puissance apparente générée (résiduelle)

**S<sub>ch</sub> (MVA)** : puissance apparente de la charge

**S<sub>pv</sub> (MVA)** : Puissance apparente de la production photovoltaïque

**PV (Mw)** : Puissance Active de la production photovoltaïque

**Cos α =0.8**

Le calcul résultant est présenté dans le tableau ci-dessous :

**Tableau II.6:** Calcul de production résiduelle

Temps(h)	Sg (MVA)
00 :00	3.90
01 :00	3.49
02 :00	3.49
03 :00	3.32
04 :00	3.32
05 :00	3.61
06 :00	3.61
07 :00	3.73
08 :00	3.38
09 :00	3.72
10 :00	2.54
11 :00	2.71

Temps (h)	Sg (MVA)
12 :00	1.97
13 :00	1.92
14 :00	1.99
15 :00	1.89
16 :00	2.18
17 :00	2.75
18 :00	4.57
19 :00	5.01
20 :00	5.07
21 :00	4.95
22 :00	4.72
23 :00	4.43

La figure suivante nous montre la courbe de production résiduelle correspondante :

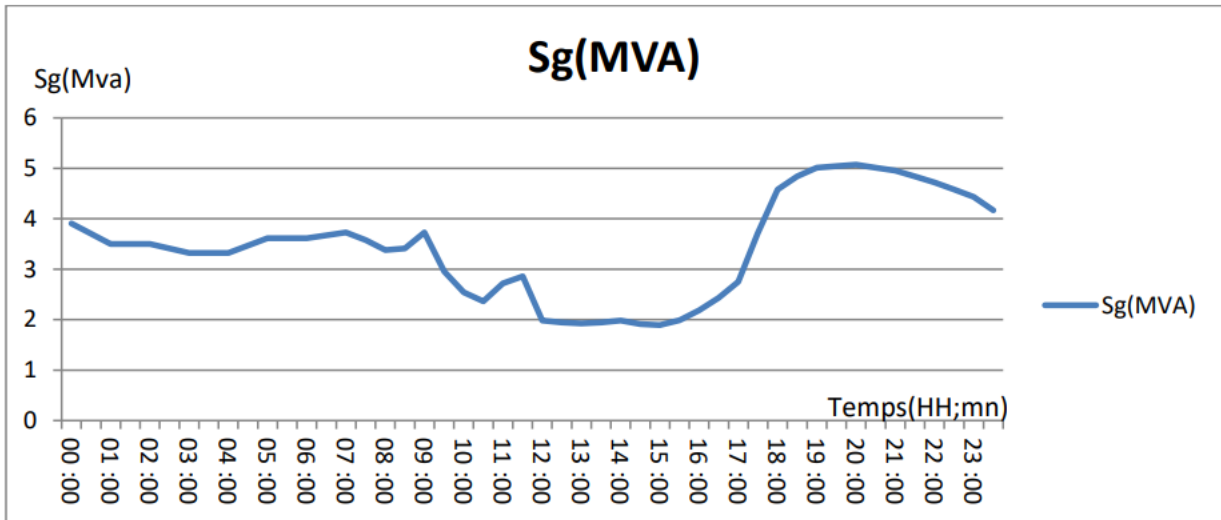


Figure II.9 : Courbe de production résiduelle

#### II.4.3 Stratégie d`utilisation des groupes électrogènes

Nous voulons que le groupe 1 fonctionne en permanence pour stabiliser la fréquence.

Il fonctionne à une puissance moyenne entre sa puissance minimale et maximale [23] :

$$Sg(moy) = \frac{Smax+Smin}{2}$$

II.3

Chaque groupe marche 15h par journée

Puissance nominale la plus proche.

$$G1_{moy}=1,97 \text{ MVA}$$

Le tableau suivant, montre les différents scenarios de mise en marche et d'arrêt des groupes électrogènes en fonction de la puissance résiduelle nécessaire [22] :

**Tableau II.7:** Scenarios d'engagement des groupes électrogènes.

Scenar io	Sg (MVA)	Groupes en marche	Groupes en arrêt
1	0.1 - 1.97	G1	G2+G3+G4+G5+G6+G7+G8+G9+G10
2	4.62 - 4.81	G1+G6	G2+G3+G4+G5+G7+G8+G9+G10
3	5.48 - 7.23	G1+G7+G8	G2+G3+G4+G5+G6+G9+G10
4	7.44 - 8.81	G1+G2+G7	G3+G4+G5+G6+G8+G9+G10
5	8.31 - 8.97	G1+G7+G8	G2+G3+G4+G5+G6+G9+G10
6	9.87- 10.06	G1+G2+G3+G6	G4+G5+G7+G8+G9+G10
7	10.74 - 10.93	G1+G2+G6+G7	G3+G4+G5+G8+G9+G10
8	11.7 - 11.8	G1+ G6+G7+G8	G2+G3+G4+G5+G9+G10
9	12.48 - 12.49	G1+G2+G3+G4+G5	G6+G7+G8+G9+G10
10	12.70 - 13.36	G1+G2+G3+G4+G7	G5+G6+G8+G9+G10
11	13.57 - 14.23	G1+G2+G3+G7+G8	G4+G5+G6+G9+G10
12	14.44 - 15.1	G1+G2+G7+G8+G9	G3+G4+G5+G6+G10
13	15.31 - 15.32	G1+G2+G3+G4+G5+G6	G7+G8+G9+G10
14	15.98 - 15.99	G1+G2+G3+G4+G5+G7	G6+G8+G9+G10
15	16.20 - 16.86	G1+G2+G3+G4+G7+G8	G5+G6+G9+G10
16	17.07 - 17.73	G1+G2+G3+G7+G8+G9	G4+G5+G6+G10
17	17.94 - 18.6	G1+G2+G7+G8+G9+G10	G3+G4+G5+G6
18	18.81 - 19.49	G1+G2+G3+G4+G5+G7+G8	G6+G9+G10
19	19.70 - 20.36	G1+G2+G3+G4+G7+G8+G9	G5+G6+G10
20	20.57 - 21.23	G1+G2+G3+G7+G8+G9+G10	G4+G5+G6
21	21.44 - 22.99	G1+G2+G3+G4+G5+G7+G8+G9	G6+G10
22	23.20 - 23.86	G1+G2+G3+G4+G6+G7+G8+G9+G10	G5
23	24.07 - 25.82	G1+G2+G3+G4+G5+G6+G7+G8+G9	G10
24	26.70 - 29.32	G1+G2+G3+G4+G5+G6+G7+G8+G9+G10	0 GROUPE EN ARRET

Les puissances de fonctionnement minimales et maximales des groupent électrogènes sont données sur le tableau suivant, sachant que la puissance minimale correspond à 50% de la puissance maximale.

**Tableau II.8:** Puissances de fonctionnement minimales et maximales des groupent électrogènes

<b>Groupe</b>	<b>S (MVA)min</b>	<b>S (MVA)max</b>
G1	1.31	2.63
G2	1.31	2.63
G3	1.31	2.63
G4	1.31	2.63
G5	1.31	2.63
G6	1.41	2.83
G7	1.75	3.5
G8	1.75	3.5
G9	1.75	3.5
G10	1.75	3.5

### II.4.4 Application de la stratégie pour la journée du 02/01/2016

En appliquant la stratégie définie précédemment sur les valeurs de la puissance résiduelle qui devra être générée (Sg) sur la journée du 02/01/2016, nous trouvons les séquences de mise en marche et en arrêt des différents groupes, a des intervalles de 1 h, comme montré sur le tableau ci-dessous[22]:

**Tableau II.9:** Séquence d'engagement des groupes électrogènes le 02/01/2016

Sg (MVA)	G 1	G 2	G3	G 4	G 5	G 6	G 7	G8	G 9	G 10
3.90	1	1	0	0	0	0	0	0	0	0
3.49	1	1	0	0	0	0	0	0	0	0
3.49	1	1	0	0	0	0	0	0	0	0
3.41	1	1	0	0	0	0	0	0	0	0
3.32	1	1	0	0	0	0	0	0	0	0
3.46	1	1	0	0	0	0	0	0	0	0
3.61	1	1	0	0	0	0	0	0	0	0
3.67	1	1	0	0	0	0	0	0	0	0
3.58	1	1	0	0	0	0	0	0	0	0
3.64	1	1	0	0	0	0	0	0	0	0
3.87	1	1	0	0	0	0	0	0	0	0
3.90	1	1	0	0	0	0	0	0	0	0
3.84	1	1	0	0	0	0	0	0	0	0
3.75	1	0	0	0	0	0	0	0	0	0
3.75	1	0	0	0	0	0	0	0	0	0
3.64	1	0	0	0	0	0	0	0	0	0
3.49	1	1	0	0	0	0	0	0	0	0
3.49	1	1	0	0	0	0	0	0	0	0
4.08	1	1	0	0	0	0	0	0	0	0
4.83	1	0	0	0	0	0	1	0	0	0
5.04	1	0	0	0	0	0	1	0	0	0
5.01	1	0	0	0	0	0	1	0	0	0
4.83	1	0	0	0	0	0	1	0	0	0
4.57	1	1	0	0	0	0	0	0	0	0
4.16	1	1	0	0	0	0	0	0	0	0

1 = groupe engagé. 0 = groupe éteint.

## II.5 Outils de simulation

Divers outils de simulation, notamment Matlab, EMTP, Power World et PSAT, sont utilisés pour l'examen et l'évaluation des réseaux électriques. Ces applications logicielles nous permettent d'acquérir des connaissances sur les différents aspects d'un réseau électrique et de simuler différents scénarios pour acquérir les paramètres du réseau. Pour les besoins de cette thèse, le logiciel PSAT est utilisé pour étudier et exploiter l'intégration d'une source photovoltaïque dans le réseau public de transport et de distribution d'électricité. Le logiciel PSAT, développé par Federico Milano sous MATLAB, est un outil disponible gratuitement pour analyser et optimiser les réseaux électriques.

Avec son interface graphique conviviale, PSAT permet aux utilisateurs d'exécuter une gamme de fonctions statiques et dynamiques [24]:

- Le calcul du flux de puissance est effectué.
- Le calcul du flux de puissance optimal est effectué.
- Le calcul du flux de puissance continu est effectué.
- L'examen de la stabilité des perturbations mineures, également connu sous le nom d'analyse de la stabilité des petits signaux, constitue un aspect crucial de l'étude.
- Le concept de simulation temporelle, également connu sous le nom de simulation dans le domaine temporel, implique la modélisation et l'analyse de systèmes dynamiques sur une période spécifique.
- L'analyse des transitoires électromagnétiques est un aspect crucial de l'étude des phénomènes électriques.
- Une interface utilisateur graphique, communément appelée GUI, est une plate-forme visuelle qui permet aux utilisateurs d'interagir avec des appareils électroniques et des applications logicielles.
- L'éditeur de réseau graphique permet aux utilisateurs de créer et de modifier visuellement les configurations réseau.)

Le logiciel PSAT est structuré en deux composants d'analyse principaux, qui englobent ses fonctions opérationnelles :

Pour résoudre les problèmes de flux de puissance au sein du réseau électrique, l'analyse

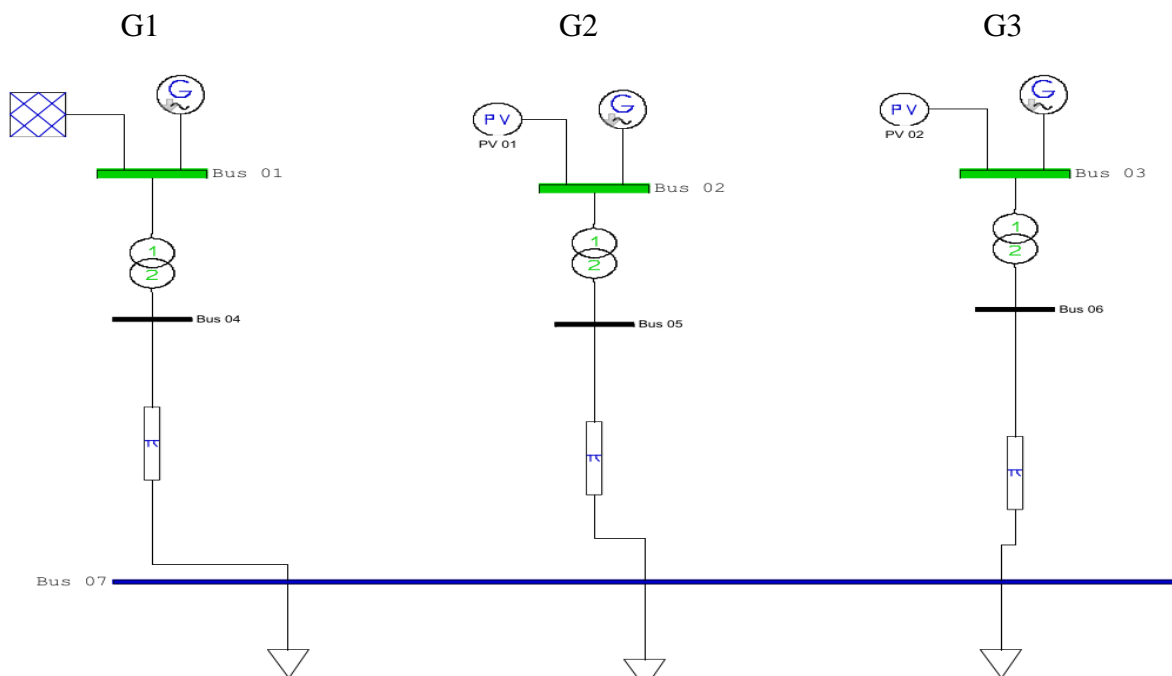
initiale s'appuie sur l'utilisation de la méthode Newton-Raphson.

- Pour effectuer la deuxième analyse, une bibliothèque Simulink est utilisée, hébergeant un large éventail de modèles facilitant la mise en œuvre du réseau électrique étudié.

### II.5.1 Schéma de réseaux électriques de Djanet sous logiciel PSAT

Le schéma de réseau 30 kV de Djanet, présente sous le PSAT.

À l'aide du logiciel PSAT, un réseau électrique a été dessiné simulant le réseau électrique de Janet sans le générateur photovoltaïque **figure II.10**. Il se compose de 7 jeux de barres, 3 lignes et 3 types de générateurs [G01(5CMI), G02(ABC) et G03(4GE)] avec une puissance nominale de chaque type de 100 MVA.



**Figure II.10** : Schéma de réseaux électriques de transport et distribution sous logiciel PSAT

### II.5.2 Résultats de simulation sous le logiciel PSAT

#### II.5.2.1 Etat initiale (statique)

Après la simulation par le logiciel PSAT en état statique on a obtenu les résultats de l'écoulement de puissance, dans ces résultats nous avons la tension (p.u), la puissance active de charge (p.u), la puissance réactive de charge (p.u) et les puissances actives générées (p.u) et réactives générées (p.u).

Le tableau suivant présente le résultat de simulation en état initiale de réseau

**Tableau II.10** : résultats du flux de puissance

Bus	V [p.u.]	Phase [rad]	P gen [p.u.]	Q gen [p.u.]	P load [p.u.]	Q load [p.u.]	$\Delta V$
Bus 01	1	0	0.015469	-0.35767	0	0	0
Bus 02	1	0.003002	0.029	-0.35982	0	0	0
Bus 03	1	0.003667	0.032	-0.36029	0	0	0
Bus 04	1.02096	-0.00089	-1.5E-11	1.62E-11	0	0	0.02053
Bus 05	1.021087	0.001337	1.65E-10	2.24E-11	0	0	0.020651
Bus 06	1.021115	0.00183	1.71E-10	2.47E-11	0	0	0.020678
Bus 07	1.05015	-0.00984	-2E-10	5.31E-10	0.072744	0.035232	0.047755

Parte active [MW] = 0.372496

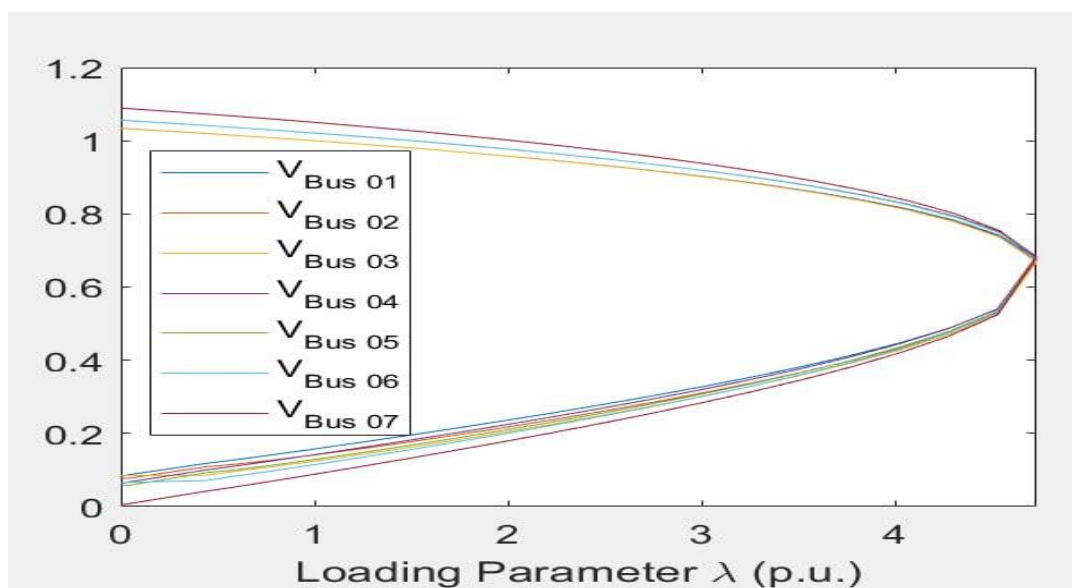
Parte réactive [MVAR] = -111.301

L'efficacité globale 95.13%

Le tableau au-dessus représente les valeurs de tension, les puissances actives de générateur et puissances actives de charge, ainsi la chute de tension admissible de tous les JB, après la simulation du réseau électrique de Djanet sans PV a en état statique.

### II.5.2.2 Remarque

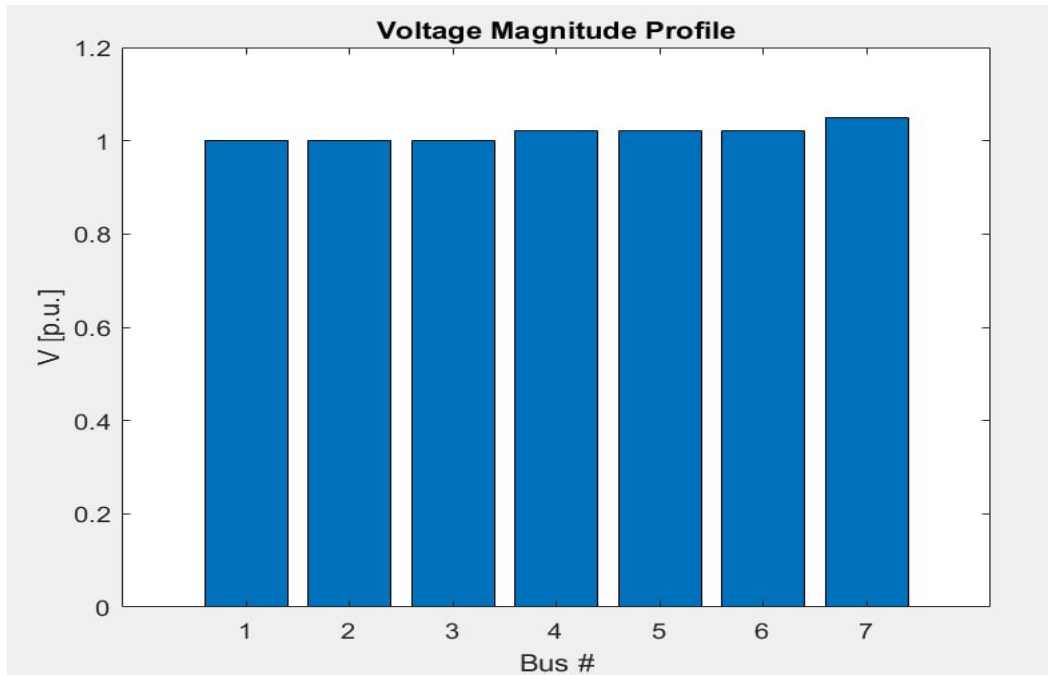
Tension de base est :  $U = 30 \text{ kV}$ . ; Puissance de base est :  $S = 100 \text{ MVA}$



**Figure II.11** : Schéma de réseaux électriques sans PV sous PSAT

On fait augmenter la charge de 15% progressivement pour chaque année pendant 1 ans consécutifs sur l'ensemble du réseau et nous étudions à chaque fois la tension au niveau des JB.





**Figure II.12 :** Profil de tension après l'augmentation en 1<sup>ère</sup> année

### II.5.2.3 Analyse des résultats

Dans la simulation de l'état dynamique avant l'intégration de la source PV dans le réseau électrique de Djanet le **Figur.II.12** montre le temps critique maximal de défaut, crée au niveau de tous les JB de la zone de la charge, après lequel il y aura une perturbation énorme dans le réseau électrique, avec la valeur de tension à ce temps critique. Donc le figer présente la dure de temps critique qui cause une perturbation lors un défaut brutal (triphase a terre).

Après avoir augmenté la charge au niveau de tous les JB de charge, on a constaté d'après le profil de tensions obtenu que la tension diminue chaque an pendant les quatre ans, donc la nécessité d'intégrer une autre source pour soutenir le besoin en énergie électrique.

## II.6 Conclusion

En intégrant l'énergie photovoltaïque dans une centrale électrique, le besoin de générateurs comme principales sources d'énergie peut être minimisé, ce qui donne lieu à un système de production fiable qui garantit un service ininterrompu même dans les circonstances les plus graves. Dans cette section, nous avons réalisé des simulations à l'aide du logiciel ETAP 12.6.0 et de données météorologiques réelles, proposant des stratégies pour empêcher l'activation des générateurs de secours et assurer le bon fonctionnement du réseau Djanet.

---

**CHAPITRE III**  
**INTEGRATION D'UNE SOURCE PV DANS LE**  
**RESEAU DJANET**

### **III.1 Introduction**

Le gouvernement algérien a mis en œuvre en février 2011 un programme dédié au développement des énergies renouvelables comme moyen de relever les défis environnementaux et l'épuisement des ressources en combustibles fossiles. Ce programme, révisé en mai 2015, témoigne de l'engagement de l'Algérie en faveur de solutions globales et durables dans le domaine de la préservation de l'énergie. [26] Grâce à son abondance de ressources solaires, l'Algérie se classe parmi les premiers pays au monde. Le pays bénéficie d'environ 3 000 heures d'ensoleillement par an, avec des niveaux d'irradiation allant de 4 à 7 kWh/m<sup>2</sup>/jour. Dans le chapitre suivant, nous approfondirons le réseau de transport électrique de Djanet. Notre objectif sera d'examiner le profil de tension, la distribution d'énergie et les pertes réactives dans les conditions de fonctionnement standard avant et après l'intégration de la source photovoltaïque (PV) au point de connexion optimal.

Pour réaliser la simulation, nous utiliserons le logiciel MATLAB PSAT, un outil puissant d'analyse des réseaux électriques. Ce logiciel nous permet de déterminer divers facteurs du réseau et de simuler différents scénarios pour obtenir des paramètres de réseau précis.

### **III.2 Programme National des Energies Nouvelles et Renouvelables**

Dans le programme algérien des énergies renouvelables, l'objectif est d'établir une présence significative dans les secteurs photovoltaïque et éolien en intégrant la biomasse, la cogénération, l'énergie géothermique et le solaire thermique après 2021. Ces secteurs joueront un rôle crucial dans la promotion d'une croissance économique durable, avec on prévoit que 37 % de la capacité installée et 27 % de la production d'électricité à usage domestique proviendront de sources renouvelables d'ici 2030 [25].

L'Algérie reconnaît l'immense potentiel de l'énergie solaire dans le domaine des énergies renouvelables et la considère comme une porte d'entrée vers le progrès économique et social. Pour exploiter cette opportunité, l'Algérie s'engage à créer des industries génératrices de richesses et d'opportunités d'emploi.

La stratégie du pays s'articule autour de la promotion d'un secteur des énergies renouvelables robuste, accompagné d'un programme complet de formation et de culture des connaissances. Cette initiative vise à responsabiliser les ingénieurs et chefs de projet algériens, leur permettant de contribuer de manière significative à l'industrie. En répondant à la demande électrique du marché intérieur à travers le programme EnR, l'Algérie anticipe la

création de nombreux emplois directs et indirects.

Le programme de développement des énergies renouvelables fait preuve d'une cohérence remarquable puisqu'il vise à livrer des unités de 22 000 MW sur le marché national en deux phases, s'étalant de 2015-2020 et 2021-2030, avec une répartition sectorielle [25].

### III.2.1 Première phase 2015 - 2020 :

La mise en place d'une interconnexion électrique entre le Nord et le Sahara (Adrar) ouvrira la possibilité de construire d'importantes installations d'énergie renouvelable dans les régions d'In Salah, Adrar, Timimoune et Bechar, permettant leur intégration transparente dans le réseau énergétique national [25].

### III.2.2 Deuxième phase 2021 - 2030

La mise en place d'une interconnexion électrique entre le Nord et le Sahara (Adrar) ouvrira la possibilité de construire d'importantes installations d'énergie renouvelable dans les régions d'In Salah, Adrar, Timimoune et Bechar, permettant leur intégration transparente dans le réseau énergétique national [25]. Voir le tableau (III.1).

**Tableau III.1:** Programme de répartition d'énergie renouvelable par filière en deux phases

Unité MW	1 <sup>ère</sup> phase 2015/2020	2 <sup>ème</sup> phase 2021/2030	Totale
Photovoltaïque	3000	10575	13575
Eolien	1010	4000	5010
CSP	-	2000	2000
Cogénération	150	250	400
Biomasse	360	640	1000
Géothermie	5	10	15
Total	4525	17475	22000

### III.2.3 Textes législatifs et règlementaires

La mise en place d'une structure juridique qui soutient et encourage le progrès des énergies renouvelables, ainsi que le développement d'infrastructures pour produire de l'électricité à partir de sources renouvelables, repose principalement sur des mesures appropriées, une législation et des directives exécutives complètes. Une étape importante à cet égard est l'arrêt

interministériel du 19 avril 2008, qui adopte officiellement la réglementation technique régissant l'utilisation des « modules photovoltaïques (PV) en silicium cristallin pour les applications terrestres. L'ensemble de textes vise à donner un aperçu de la structure globale de la politique nationale dans le domaine de la gestion de l'énergie, y compris la mise en place d'un programme de promotion nationale [25].

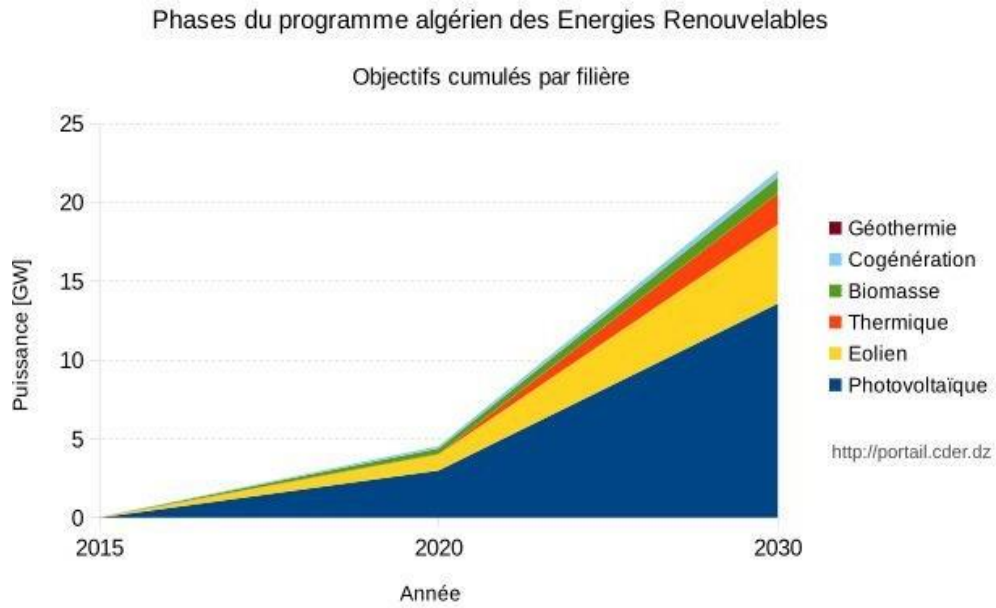
### **III.2.4 Le financement du programme des énergies renouvelables**

En 2011, le montant d'investissement prévu pour le projet s'élevait à 100 milliards de dollars. Cependant, en 2015, cette estimation a été revue à la baisse à 60 milliards de dollars, une baisse significative qui reflète les circonstances difficiles auxquelles est confronté le secteur des hydrocarbures en raison de la baisse des prix du pétrole depuis 2014. Cette baisse est particulièrement impactante pour l'Algérie, car elle dépend fortement sur les revenus pétroliers pour financer ses projets. Par conséquent, il est fort probable que l'Algérie aura du mal à générer les fonds nécessaires pour soutenir cette entreprise. La réussite du projet dépend donc de l'implication des investisseurs locaux et étrangers, qui devront former des partenariats pour contribuer à son financement [26].

### **III.2.5 Les objectifs de programme**

Les principaux objectifs du programme sont de fournir des opportunités substantielles de croissance future. Les recherches et décisions ultérieures peuvent donner la priorité aux domaines suivants :

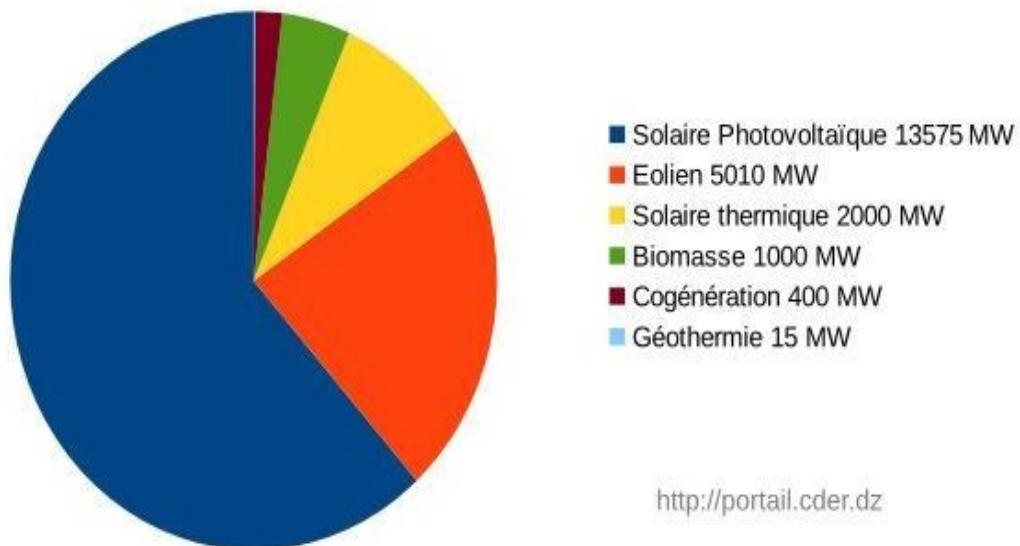
- À la lumière de la mise en œuvre du programme d'énergies renouvelables, il devient impératif de réévaluer ses objectifs et ses délais de réalisation pour s'aligner sur des objectifs économiques plus pragmatiques.
- Allouer des ressources supplémentaires, financières ou autres, pour soutenir les initiatives de recherche et développement en Algérie.
  - En intégrant le concept des énergies renouvelables dans les programmes éducatifs et en mettant l'accent sur son impact positif sur l'environnement et sa contribution au développement durable, nous pouvons favoriser une culture de durabilité qui imprègne toute la société [26]. Voir le Figure.III.1



**Figure III.1 :** Phase du programme des Energies Renouvelables en Algérie (2015-2020-2030) [25]

### Objectifs du programme algérien des Energies Renouvelables

22 GW à l'horizon 2030



**Figure III.2 :** Objectif du programme des Energies Renouvelables en Algérie [25]

### III.3 Le problème de la parité avec les énergies fossiles :

La principale enquête qui déterminera la marche à suivre pour un programme réussi est la comparaison entre le coût des kilowattheures renouvelables et celui des kilowattheures conventionnels. Il est crucial d'atteindre la parité des coûts, car sans elle, les subventions de l'État deviendront impératives. Toutefois, cela constituera un défi compte tenu de la baisse des revenus pétroliers.

Selon les projections de l'EIA pour 2020, les seuils de rentabilité moyens en dollars devraient être :

- KWh conventionnel : 0.0726 dollars,
- KWh éolien : 0.0736.
- KWh photovoltaïque : 0.1253,[27]

### III.4 Potentiel solaire

Les statistiques de l'énergie solaire en Algérie par région se représentent dans le tableau suivant.

**Tableau III.2:** Statique des degrés d'ensoleillement par zone [28]

Région	Région coterie	Hauts Plateaux	Sahara
Superficie %	4	10	86
Durée moyenne D'ensoleillement heure /an	2650	3000	3500
Energie moyenne Reçue kWh /m /an	1700	1900	2650

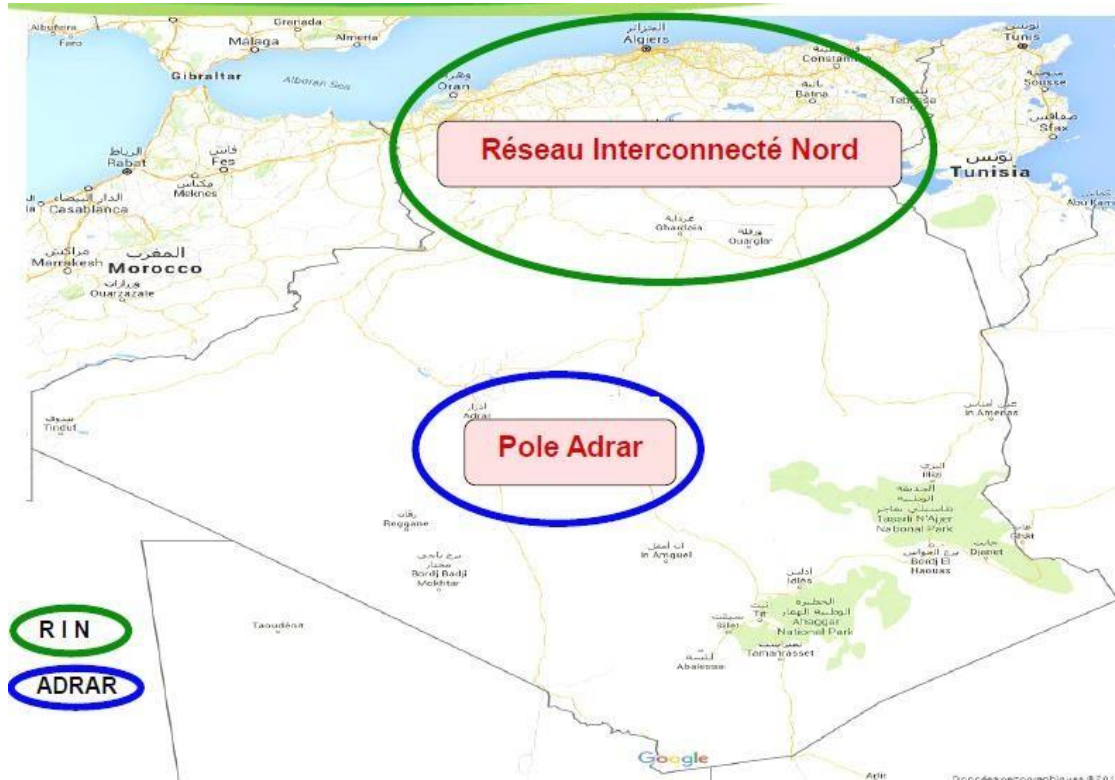


Figure III.3 : carte Algérie des développements des énergies renouvelable a 2020[28]

### III.5 Répartition RE en programme 2015-2030

Répartition des capacités à installer par filière.

Le PV représente 62% du programme contre 23 % pour l'éolien et 9% pour le CSP.

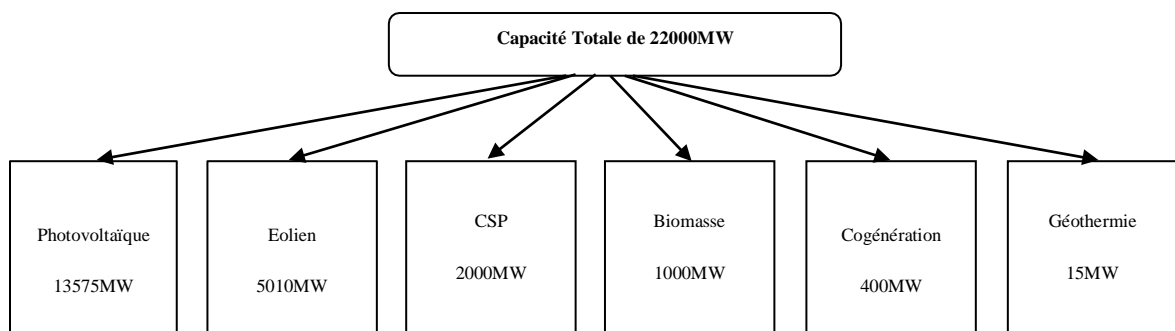
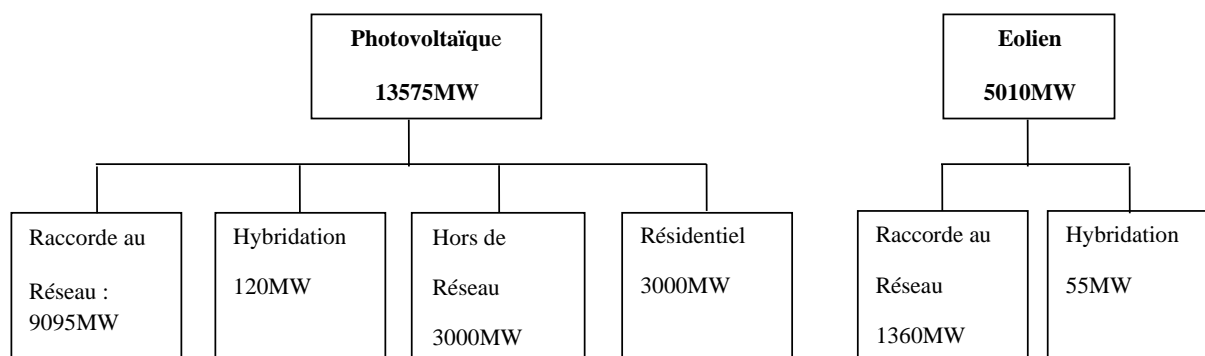


Figure III.4 : Répartition de puissance RE en programme 2015 jusqu'a 2030[29]

Répartition des capacités à installer de photovoltaïque et éolienne en programme entre 2015 et 2030 en Algérie.





**Figure III.5 :** Répartition des capacités PV & Eoliennes en programme 2015 jusqu'à 2030 [29]

### III.6 Les centres de Développement des Energies Renouvelables

En Algérie il y a quatre centres de développement d'énergie renouvelable d'effectif globale de 1239 personnes réparties à travers le territoire national [28] :

C.D.E.R / Bouzareah 312 156.

U.R.A.E.R / Ghardaïa 165 85.

U.R.A.E.R M. S / Adrar 166 82.

U.D.E.S / Bousmail 192 81.

#### III.6.1 Réalisation et développement de CDER

Le CDER organisme pilote des projets nationaux de recherche dans le domaine des énergies renouvelables (134 projets) :

- Energie Solaire photovoltaïque : 51 projets
- Energie solaire thermique : 16 projets
- Energie Eolienne : 12 projets
- Sources multiples : 14 projets
- Hydrogène : 12 projets
- Bioénergie : 8 projets
- Géothermie : 3 projets

#### III.6.2 Parc d'énergie renouvelable (Juin 2017)

1-Nombre des centrales installées : 24 Centrales (23 ClePV et 01 CleEolien)

2-Puissance Installée : 354,3 MW (344,1 MWcPV et 10,2 MW Eolien)

3-Energie Produite depuis la MES: 470,318GWh (418,739 GWh PV et 51,579 GWh Eolien)[26]

**Tableau III.3:** Centrale d'énergie renouvelable réalisée

Centrales	P. Installée (MW)	Production (GWh)
		À juin 2017
1-Réseau PIAT		
Eolienne Kabertène	10,2	51,579
Adrar	20	59,585
Kabertène	03	9,584
In Salah	05	12,328
Timimoune	09	23,822
Regguen	05	12,221
Zaouiat Kounta	06	15,213
Aoulef	05	12,557
2-Réseau RIS		
Tamanrasset	13	36,410
Djanet	03	10,729
Tindouf	09	6,376
3-Réseau RIN		
Oued Nechou PV (Ghardaïa)	1,1	4,593
Sedret Leghzel (Naâma)	20	40,715
Oued El kebrit (Souk Ahras)	15	28,900
Ain Skhouna (Saida)	30	14,213
Ain El Bel (Djelfa) 1 et 2	53	25,134
Lekhneg (Laghouat) 1 et 2	60	53,576
Telagh (Sidi-Bel-Abbès)	12	7,417
Labiodh Sidi Chikh (El-Bayadh)	23	19,146
El Hdjira (Ouargla)	30	9,738
Ain-El-Melh (M9Sila)	20	16,473
Oued El Ma (Batna)	02	-
Total SKTM (EnR)	354,3	470,318

### III.6.3 Synthèse des prévisions physiques en matière de production

Il y a lieu de noter que sur une capacité totale de 28 582 MW à réaliser à l'horizon 2024, 15 160 MW sont déjà décidés.[30]

**Tableau III.4:** Synthèse des prévisions physiques de production sur la période 2014-2024

Types d'ouvrage		RIN	PIAT	RIS	Total 2014-2024
Classique	Centrale décidées	14710	450	-	15160
	Centrale en projet	8900	-	-	8900
	TG mobile	640	144	214	998
	Diesel	-	-	264	264
Sous total 1		24250	594	478	2532
EnR	PV	1161	53	86	1300
	CSP	1480	50	-	1530
	EOL	350	30	50	430
Sous total 2		2991	133	136	3260
Capacité de production additionnelle nationale totale MW (1+2)		27241	727	614	28582

### III.6.4 Programme national En termes de Transport de l'électricité

La longueur globale du réseau de transport de l'électricité à réaliser sur la période 2014-2024 est de l'ordre de 26 790 km :

- 20 936 km, déjà décidés dont 1 346 km en réhabilitation.
- 5 854 km pour les lignes en idée de projet.

La longueur du réseau du GRTE atteindra 51 036 km en 2024 [30].

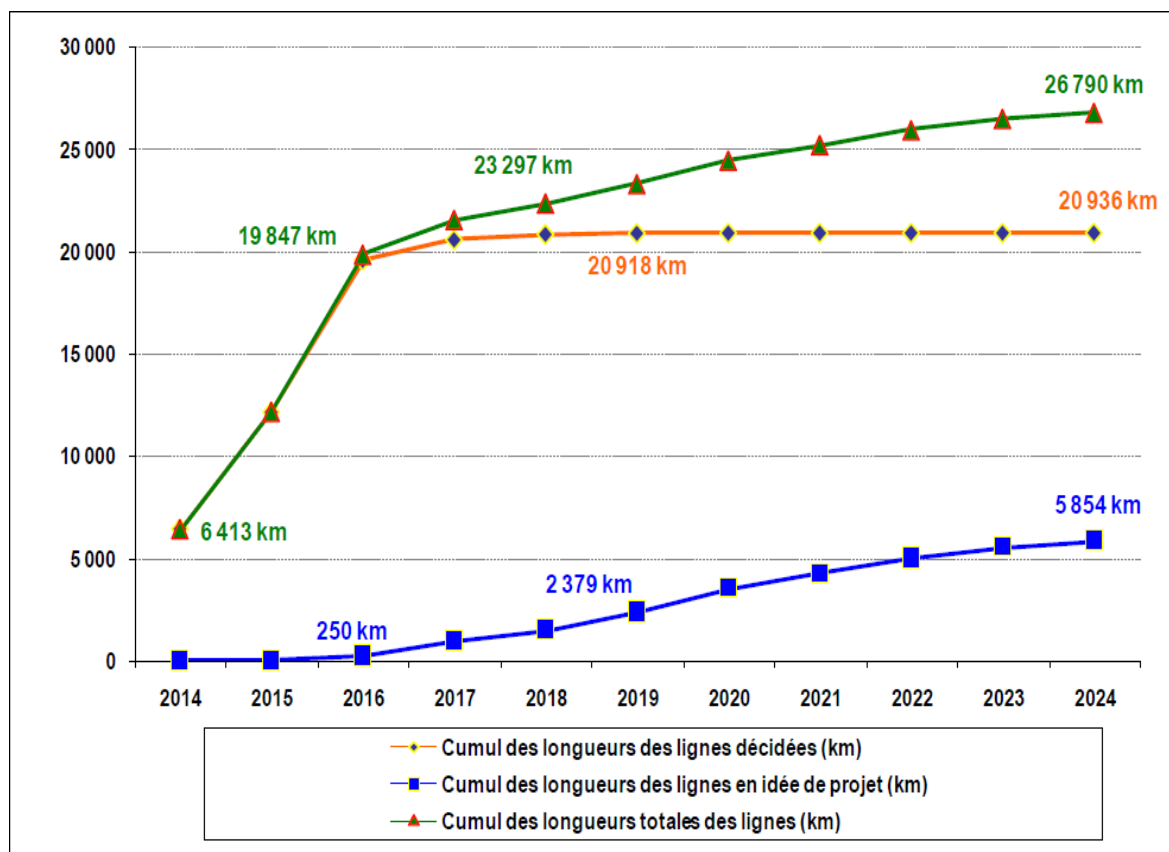


Figure III.6 : Cumul des longueurs réseau à l'horizon 2024 [30]

### III.7 Centrale photovoltaïque de Djanet

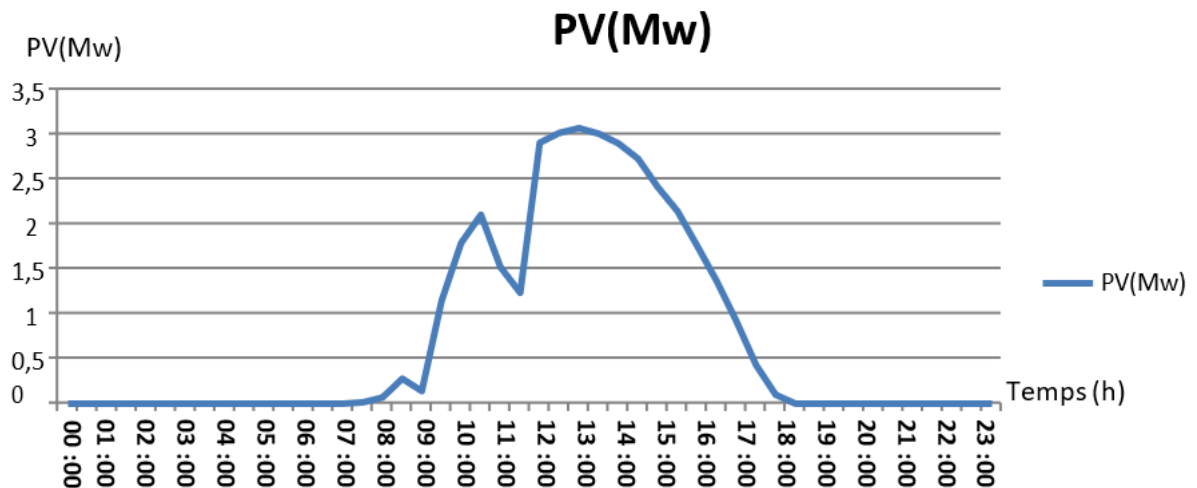
#### III.7.1 Calcul de la production photovoltaïque de Djanet

Calcule la production photovoltaïque à partir des données météorologiques pour chaque heure de la journée considérée, et les calculs qui en résultent sont présentés dans le tableau ci-dessous. [21]

**Tableau III.5:** Le résultat de calcul de production PV

Temps (h)	PV(Mw)	Temps (h)	PV(Mw)
00 :00	0	12 :00	2.91
01 :00	0	13 :00	3.07
02 :00	0	14 :00	2.90
03 :00	0	15 :00	2.41
04 :00	0	16 :00	1.76
05 :00	0	17 :00	0.92
06 :00	0	18 :00	0.10
07 :00	0	19 :00	0
08 :00	0.06	20 :00	0
09 :00	0.14	21 :00	0
10 :00	1.79	22 :00	0
11 :00	1.52	23 :00	0

La courbe de production photovoltaïque, telle qu'illustré dans la figure ci-dessous, nous fournit une représentation visuelle des données correspondantes



**Figure III.7 :** Courbe de production photovoltaïque

### III.7.2 Variante de simulation de la centrale PV

Le choix de l'onduleur et de sa taille est fait en tenant compte de la puissance assignée du PV prise en charge. La taille de l'onduleur peut être déterminée par un rapport de variant de 0.8 à 0.9 entre la puissance active mise dans le réseau et la puissance assignée du centrale PV.

Ce rapport tient compte de la perte de puissance des modules PV dans des conditions réelles d'utilisation (température d'utilisation, chutes de tension au niveau des raccordements électriques...) et de l'efficacité de l'onduleur. [24]

**Tableau III.6 :** Equipements principaux de la Centrale PV.

	<b>Puissance unitaire</b>	<b>Nombr e</b>	<b>Puissance totale</b>
<b>Modules PV</b>	250 W	13440	3.36 MW
<b>Onduleurs</b>	500 kW	6	3 MW
<b>Transformateurs</b>	1250 kVA	3	

### III.7.3 Etude de l'écoulement de puissance

Ces études de flux de puissance du réseau de distribution de la zone concernée ont pour objectif d'identifier le besoin de renforcement des réseaux tels que les lignes et les câbles

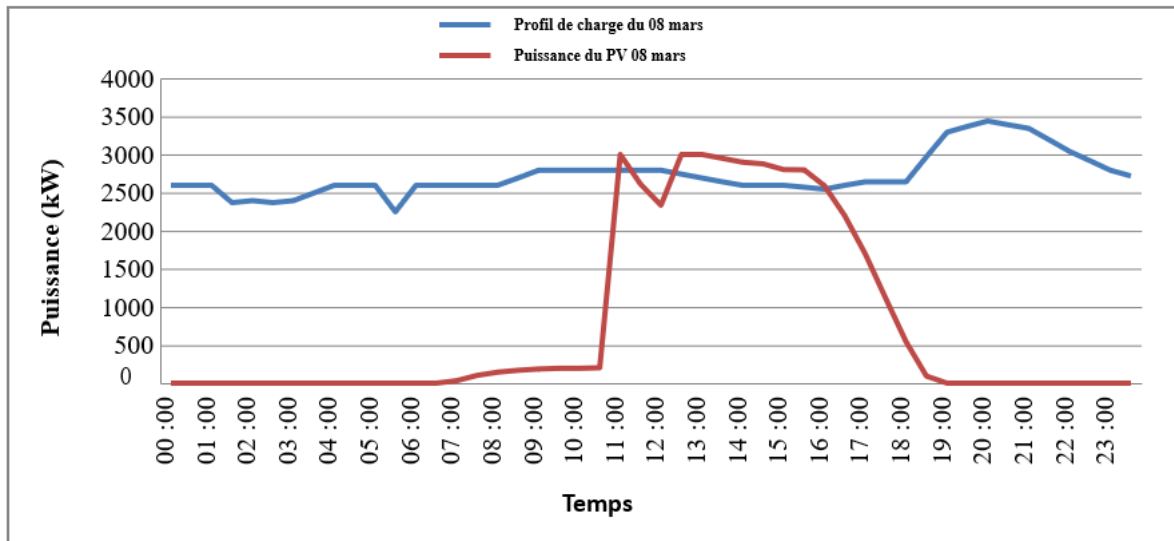
Les études relatives aux évaluations thermiques des composants et les variations de tension sont principalement pertinentes que s'il y a des moments au cours de laquelle un système photovoltaïque produit considérablement plus de puissance que la charge correspondante ne peut l'absorber.

Tant que la production du PV est inférieure à la demande maximale de la charge correspondante, la production du PV ne fera que réduire les chutes de tension des lignes.

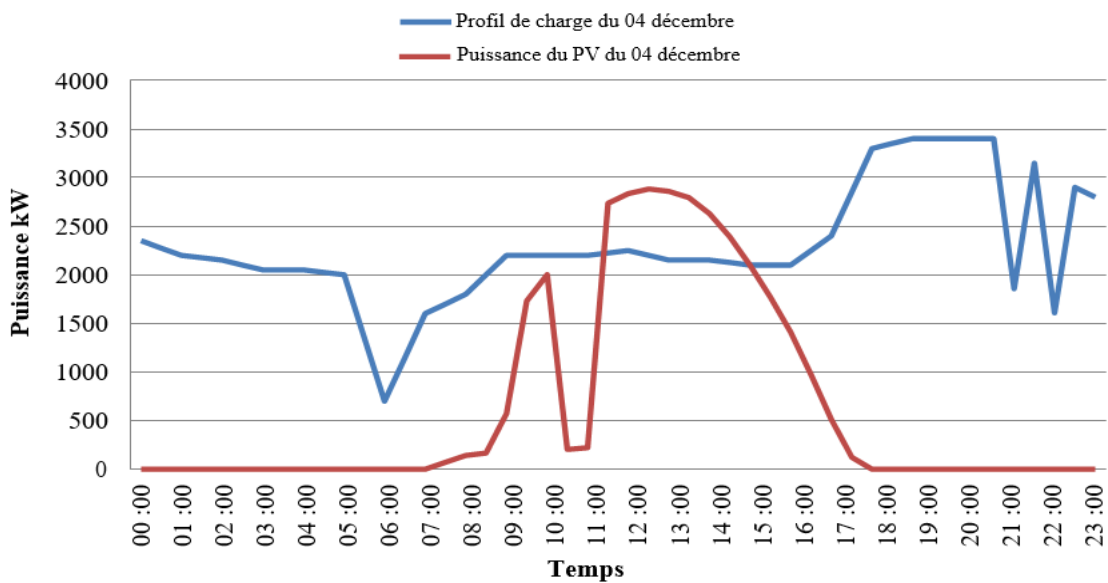
Seulement dans le cas où la production d'un système PV commence à dépasser la charge associée, une augmentation de la tension ou augmentation de la charge thermique de lignes ou câbles peut être observée.

La figure IV.5a, illustre une comparaison d'une journée avec un maximum de production photovoltaïque dans l'année (du 08 mars) avec la courbe de charge correspondante, La figure IV.5b, illustre une comparaison d'une journée avec un minimum de charge dans l'année (du 04 décembre) avec la production photovoltaïque correspondante.

D'après les figures IV.5a et IV.5b, le cas de la pire situation se produit pendant le milieu de la journée, lorsque la production PV dépasse la consommation locale, ce qui conduit à un flux de puissance inverse sur le poste source.



**Figure III.8 :** Comparaison entre la consommation locale et la production PV (pire cas : maximum de PV)



**Figure III.9 :** Comparaison entre la consommation locale et la production PV (pire cas : minimum de charge)

### III.8 Etude de l'intégration de PV dans le réseau

On a fait le choix d'intégrer une source PV de 3MW, 30KV dans tous le JB 30kV de réseau de répartition de Djanet, ensuite l'étude a été faite pour les 4 JB 30kV un par un en état statique et dynamique.

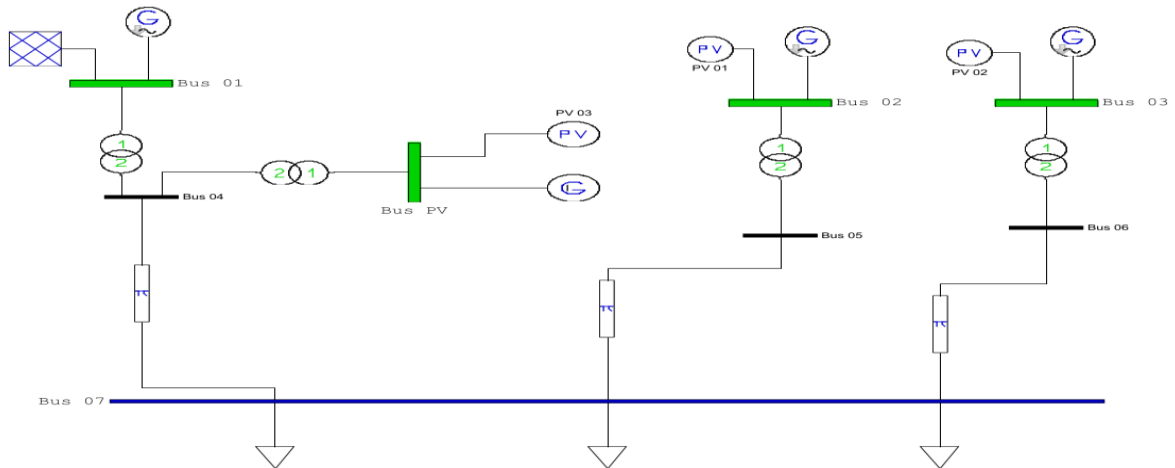
**III.8.1 Etat statique de l'intégration de la source PV par le JB 30 KV de réseau**

**Tableau III.7 : intégration source PV au JB 04 (Bus 04)**

Bus	V [p.u.]	Phase [rad]	P gen [p.u.]	Q gen [p.u.]	P load [p.u.]	Q load [p.u.]
Bus 01	1	0	-0.0165	-0.1943	0	0
Bus 02	1	0.002963	0.029	-0.34216	0	0
Bus 03	1	0.003631	0.032	-0.34263	0	0
Bus 04	1.011386	0.000956	-9.5E-12	7.41E-12	0	0
Bus 05	1.020052	0.001297	9.34E-11	1.31E-11	0	0
Bus 06	1.02008	0.001793	9.7E-11	1.45E-11	0	0
Bus 07	1.046137	-0.00927	-1.1E-10	3.1E-10	0.072744	0.035232
Bus PV	1	0.00281	0.032	-0.19428	0	0

Perte active [MW] = 0.375325

Perte réactive [MVAR] = -110.86



**Figure III.10 : Schéma de PSAT représente l'intégration de la source PV dans le JB 04**

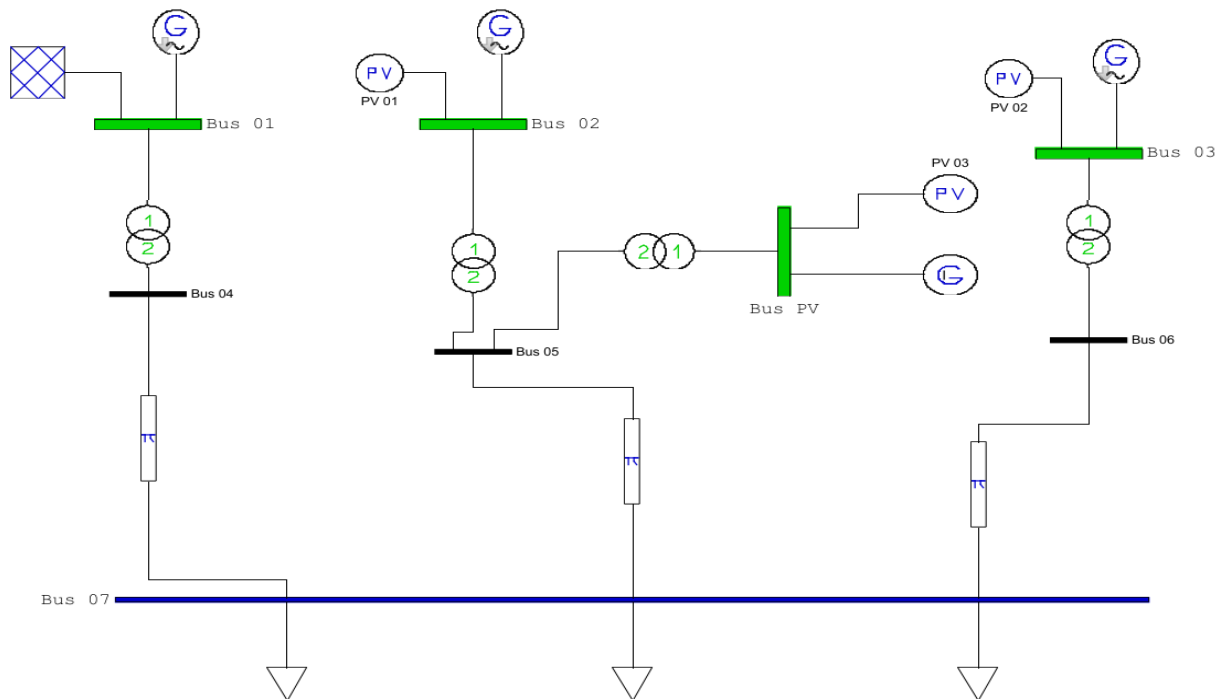


**Tableau III.8:** intégration source PV au JB 05 (Bus 05)

Bus	V [p.u]	Phase [rad]	P gen [p.u]	Q gen [p.u]	P load [p.u]	Q load [p.u]
Bus 01	1	0	-0.01637	-0.33429	0	0
Bus 02	1	0.017397	0.029	-0.19813	0	0
Bus 03	1	0.010778	0.032	-0.34215	0	0
Bus 04	1.01959	0.000941	-5.5E-11	3.58E-11	0	0
Bus 05	1.011612	0.015717	1.28E-10	2.81E-11	0	0
Bus 06	1.020051	0.008939	1.04E-10	1.43E-11	0	0
Bus 07	1.046027	-0.00211	-7.6E-11	3.73E-10	0.072744	0.035232
Bus PV	1	0.017571	0.032	-0.19813	0	0

Perte active [MW] = 0.38902

Perte réactive [MVAR] = -110.793



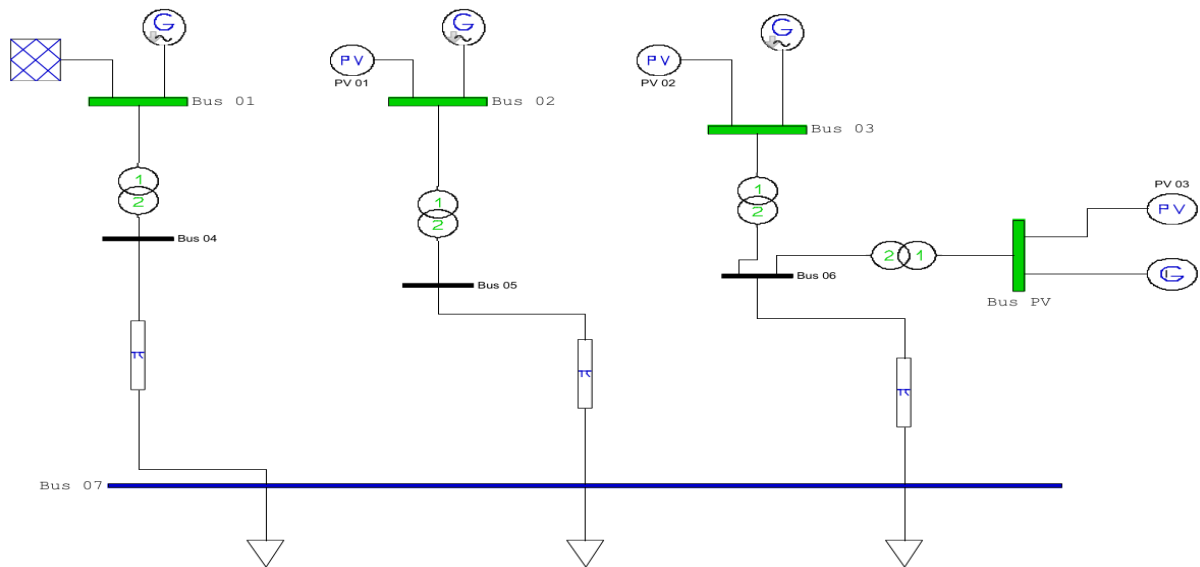
**Figure III.11 :** Schéma de PSAT représente l'intégration de la source PV dans le JB 05

**Tableau III.9** : intégration source PV au JB 06 (Bus 06)

Bus	V[p.u.]	Phase	P gen[p.u.]	Q gen[p.u.]	P load[p.u.]	Q load[p.u.]
Bus 01	1	0	-0.01636	-0.33426	0	0
Bus 02	1	0.010108	0.029	-0.34164	0	0
Bus 03	1	0.018071	0.032	-0.19838	0	0
Bus 04	1.019588	0.00094	-5.5E-11	3.6E-11	0	0
Bus 05	1.020022	0.008442	1.01E-10	1.29E-11	0	0
Bus 06	1.011627	0.016217	1.32E-10	2.98E-11	0	0
Bus 07	1.046019	-0.00211	-7.5E-11	3.74E-10	0.072744	0.035232
Bus PV	1	0.018071	0.032	-0.19838	0	0

Perte active [MW] = 0.389931

Perte réactive [MVAR] = -110.789



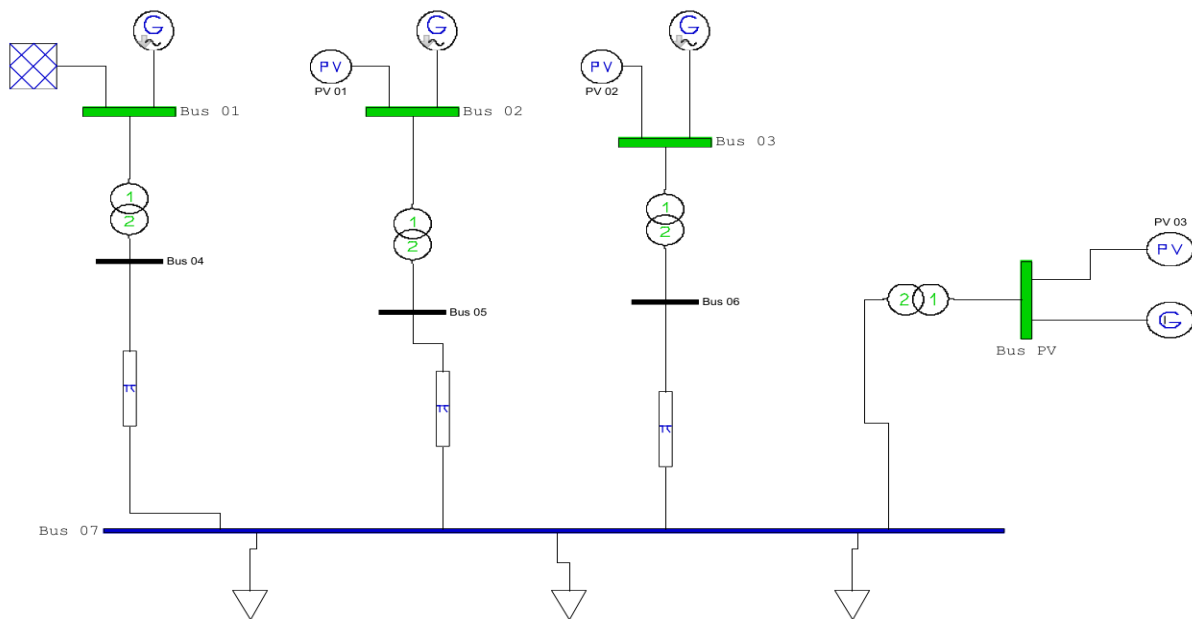
**Figure III.12** : Schéma de PSAT représente l'intégration de la source PV dans le JB 06

**Tableau III.10** : intégration source PV au JB 07 (Bus 07)

Bus	V [p.u.]	Phase [rad]	P gen[p.u.]	Q gen[p.u.]	P load [p.u.]	Q load [p.u.]
Bus 01	1	0	-0.01988	-0.22515	0	0
Bus 02	1	0.011164	0.029	-0.23333	0	0
Bus 03	1	0.011849	0.032	-0.23381	0	0
Bus 04	1.013195	0.00115	-1.3E-13	1.11E-13	0	0
Bus 05	1.013675	0.009488	3.32E-13	1.14E-13	0	0
Bus 06	1.013703	0.009999	3.59E-13	1.43E-13	0	0
Bus 07	1.02141	0.002743	-4.1E-13	1.44E-12	0.072744	0.035232
Bus PV	1	0.004579	0.032	-0.36533	0	0

Perte active [MW] = 0.037301

Perte réactive [MVAR] = -109.286



**Figure III.13** : Schéma de PSAT représente l'intégration de la source PV dans le JB 07

### III.8.2 Etat dynamique de l'intégration de la source PV

On a créé un défaut au niveau de l'ensemble de jeu de barres de charge, puis on a pris la tension et l'instant avant le temps critique de défaut pour les JB le plus proche au JB dans lequel la source est raccordée, le résultat est récapitulé dans le tableau ci-dessous.

**Tableau III.11 :** Etat dynamique de l'intégration de la source PV

L'intégration PV	BUS Charge	V (p u)
Bus 04	BUS 07	1.011386
Bus 05	BUS 07	1.011612
Bus 06	BUS 07	1.011627
Bus 07	BUS 07	1.02141

### III.8.3 Optimisation de choix de la place de l'intégration PV

Afin de faire un bon choix pour l'intégration de la source PV dans le JB convenable adéquate de réseau, on procède à l'optimisation d'abord on a intégré le PV dans 4 JB de 30kV, par la suite la prise des paramètres suivantes :

- $\Delta V$  (chute de tension) admissible.
- Le facteur de stabilité  $\lambda$  (importe de PSAT).
- La perte apparente  $P_{\text{perte}}$  (importe de PSAT).
- La perte réactive  $Q_{\text{PV}}$  (importe de PSAT).

Le tableau suivant représente le calcul de  $P_{\text{perte}}$  de chaque JB d'une intégration PV.

**Tableau III.12 :**  $P_{\text{perte}}$  de chaque JB d'une intégration PV

Bus intégré PV	Bus 04	Bus 05	Bus 06	Bus 07
$P_{\text{perte}}$ (MW)	0.3753	0.389	0.3899	0.0373

D'après la simulation par le logiciel PSAT de l'état statique et dynamique, les résultats sont illustrés dans le tableau suivant avec le calcul de 3 paramètres ( $\Delta V_{\text{adm}}$ ,  $\lambda$ )

**Tableau III.13:** Calcul de 3 paramètres de chaque JB d'une intégration PV

Bus integer PV	$\Delta V_{\text{adm}}$ (p u)	$\lambda$	$Q_{\text{PV}}$
Bus 04	0,97	6.3327	-0.19428
Bus 05	0,97	6.5486	-0.19813
Bus 06	0,97	7.0728	-0.19838
Bus 07	0,89	7.9715	-0.36533

La formule de  $F_{\text{objectif}}$  (Fonction objectif) est :

$$F_{\text{obj}} = \sum_{i=1}^n \Delta V + \sum_{i=1}^n (1 / \Delta V_{\text{adm}}) + (1 / \text{Max } \lambda) + Q_{\text{PV}} + P_{\text{perte}} \quad (\text{III.3})$$

$\Delta V_{\text{adm}}$  : chute de tension admissible de l'intégration

$\lambda$  : facteur de stabilité

$P_{\text{perte}}$  : perte active

$Q_{\text{pv}}$  : perte réactive générateur photovoltaïque

**Tableau III.14 :**  $\Delta V$  de chaque JB pour une intégration PV

Cas intgPV	$\Delta V01$	$\Delta V02$	$\Delta V03$	$\Delta V04$	$\Delta V05$	$\Delta V06$	$\Delta V07$	$\Delta V08$
Bus 04	0	0	0	0.0114	0.0201	0.0201	0.0461	0
Bus 05	0	0	0	0.0196	0.0116	0.0201	0.0460	0
Bus 06	0	0	0	0.0196	0.0200	0.0116	0.0460	0
Bus 07	0	0	0	0.0132	0.0137	0.0137	0.0214	0

IntgPV	$\Delta V_{\text{adm}01}$	$\Delta V_{\text{adm}02}$	$\Delta V_{\text{adm}03}$	$\Delta V_{\text{adm}04}$	$\Delta V_{\text{adm}05}$	$\Delta V_{\text{adm}06}$	$\Delta V_{\text{adm}07}$	$\Delta V_{\text{adm}08}$	$\lambda$	P loss	Qpv	Fobj
Bus 04	0.96	0.85	0.83	0.97	0.87	0.86	0.91	1	6.33	0.00375	-0.19	8.93
Bus 05	0.86	0.96	0.82	0.88	0.97	0.85	0.91	1	6.55	0.0039	-0.20	8.92
Bus 06	0.84	0.81	0.95	0.86	0.84	0.97	0.89	1	7.07	0.0039	-0.20	9.03
Bus 07	0.84	0.81	0.95	0.86	0.84	0.97	0.89	1	7.97	0.0037	-0.37	8.81

### III.8.4 Analyse des résultats

Les tableaux montrent la fonction d'optimisation minimale de l'objet par rapport aux barres de charge JB, ou la valeur de la perte de puissance apparente  $P_{\text{perte}}$  (importations de PSAT), et les variations de tension  $V$ . On constate que les valeurs de  $\Delta V$  et  $P_{\text{perte}}$  sont très faibles dans le jeu de barres 07 et donc le meilleur point d'intégration se trouve au niveau de ce JB.

### **III.9 Conclusion**

Dans ce chapitre, nous avons discuté des projets futurs du gouvernement algérien concernant la mise en œuvre d'un programme national axé sur les énergies nouvelles et renouvelables. Ce programme se déroulera en deux phases, avec une vision à long terme. Pour mieux comprendre les paramètres du réseau et évaluer l'impact de l'intégration d'une source photovoltaïque (PV) dans le réseau moyenne tension (MT), nous avons effectué une simulation à l'aide du logiciel PSAT. Notre objectif était d'examiner le comportement du réseau avant et après la connexion de la source PV, tant en état statique que dynamique. Au cours de l'état dynamique, nous avons observé plusieurs défauts se produisant dans le JB en surtension, qui alimente les zones de charge. Le but de l'analyse de ces défauts était d'évaluer leur effet sur les niveaux de tension et la variation temporelle critique du défaut.

Grâce à des tests rigoureux et à des analyses scientifiques, nous avons réussi à optimiser l'intégration de la source photovoltaïque dans tous les JB 30 kV. Notre approche impliquait l'utilisation d'une formule d'optimisation prenant en compte divers paramètres, notamment les pertes apparentes, le temps critique et la chute de tension. Après une évaluation minutieuse, il a été déterminé que JB7 est l'emplacement le plus idéal pour intégrer la source photovoltaïque dans le Sud. Ou les pertes active, temps critique et le chute de tension sont minimale.

---

## **Conclusion générale**

---

## Conclusion générale

Notre objectif principal est d'analyser l'intégration d'une source photovoltaïque (PV) dans le réseau Djanet afin de déterminer la connexion la plus optimale.

Pour cela on a subdivisé ce travail en trois chapitres :

Nous avons fourni un aperçu complet des effets de l'intégration d'une source photovoltaïque dans le réseau et de la manière dont le réseau influence le fonctionnement du PV en faisant varier la tension. Cette analyse met en évidence les actions nécessaires pour maintenir la stabilité du réseau et minimiser les pertes de puissance de la source. Nous avons également examiné le réseau de transport et de distribution, qui constitue l'objet principal de notre recherche.

Dans le deuxième chapitre, nous avons présenté un aperçu complet du réseau 30 kV de Djanet, y compris une description détaillée de ses éléments constitutifs. De plus, nous avons mené une étude à l'aide du logiciel PSAT pour simuler et analyser le flux d'énergie au sein du réseau dans des conditions statiques. Pour évaluer la capacité du réseau à répondre à la demande énergétique des consommateurs sur une période d'un an, nous avons également simulé une augmentation de charge de 15 %. Sur la base des résultats obtenus, il a été déterminé qu'après la première année, la prise en charge d'une charge accrue ou l'introduction de sources d'énergie supplémentaires ne poseraient pas de problèmes majeurs pour répondre aux besoins énergétiques des clients.

Afin de comprendre l'évolution de la tension et des pertes, nous avons examiné le comportement du réseau suite à l'intégration du photovoltaïque et à l'introduction de défauts à différents niveaux JB. De plus, nous avons mené une étude d'optimisation pour déterminer l'emplacement le plus approprié pour le JB afin d'intégrer le PV. En déterminant les paramètres optimaux et en formulant une fonction objectif minimale, nous avons cherché à identifier le JB qui garantirait une tension stable et des pertes apparentes minimales au sein du réseau.



- 
- [1] W. Bedjaoui, B. Zemni, H. Almalki, and M. Elsaadany, "Dictionnaires contextuels: pour une approche ergonomique de la biotraduction," *Texto Livre*, vol. 14, p. e25577, 2022.
- [2] B. Mohammed, "Modélisation d'un système de captage photovoltaïque autonome," *Mémoire Magister Cent. Univ. Bechar, Inst. des Sci. Exactes*, vol. 15, 2008.
- [3] B. Estibals, "Contribution à l'amélioration des chaînes de conversion photovoltaïques par l'introduction d'architectures distribuées." Université Paul Sabatier-Toulouse III, 2010.
- [4] Y. Thiaux, "Optimisation des profils de consommation pour minimiser les coûts économique et énergétique sur cycle de vie des systèmes photovoltaïques autonomes et hybrides-Evaluation de la technologie Li-ion." École normale supérieure de Cachan-ENS Cachan, 2010.
- [5] S. Vighetti, "Systèmes photovoltaïques raccordés au réseau: Choix et dimensionnement des étages de conversion." Institut National Polytechnique de Grenoble-INPG, 2010.
- [6] E. N. F. D. E. L. A. S. ENERGETIQUE, "PLAN REGIONAL EN FAVEUR DE LA SOBRIETE ENERGETIQUE ET DES ENERGIES RENOUVELABLES AQUITAINE ENERGIE POSITIVE".
- [7] A. Nouri and M. Ouddah, "Etude du silicium poreux destiné aux cellules solaires," 2009.
- [8] E. H. Benali, "Etude de l'intégration de la production décentralisée dans un réseau basse tension: application au générateur photovoltaïque." Université Ibn Khaldoun-Tiaret-, 2012.
- [9] S. Petibon, "Nouvelles Architectures Distribuées de Gestion et de Conversion de l," *Energ. pour les Appl. Photovoltaïques*, 2009.
- [10] H. Camblong, "Minimisation de l'impact des perturbations d'origine éolienne dans la génération d'électricité par des aérogénérateurs à vitesse variable." Paris, ENSAM, 2003.
- [11] E. F. Mogos, "Production décentralisée dans les réseaux de distribution: étude pluridisciplinaire de la modélisation pour le contrôle des sources." Paris, ENSAM, 2005.
- [12] U. T. de l'Electricité, "de la Communication, NF EN 50 160: Caractéristiques de la tension fournie par les réseaux publics de distribution," *Norme NF EN*, vol. 50.
- [13] G. Strbac, N. Jenkins, M. Hird, P. Djapic, and G. Nicholson, "Integration of operation of embedded generation and distribution networks," *Univ. Manchester Inst. Sci. Technol.*, 2002.
- [14] M. B. M. Sehli, M. G. I. Eddine, and M. D. Iheb, "ANALYSE TECHNICO-ECONOMIQUE DES SYSTEMES DE CONVERSION D'ENERGIE EOLIENNE APPLIQUEE SUR LA REGION DE NAAMA".
- [15] P. Gipe, *Le grand livre de l'éolien*. Obser'ER, 2006.
- [16] İ. İ. ÖZYİĞİT, "About life sciences and related technologies," *Frontiers in Life Sciences and Related Technologies*, vol. 1, no. 1. İbrahim İlker ÖZYİĞİT, pp. 1–11, 2020.
- [17] D. L. Gourieres, "Eolienne: Théorie conception et calculs pratiques des installations." Edition: Evrolles, Energie, 2012.

- 
- [18] J. W. Smith, R. Dugan, M. Rylander, and T. Key, "Advanced distribution planning tools for high penetration PV deployment," in *2012 IEEE Power and Energy Society General Meeting*, IEEE, 2012, pp. 1–7.
- [19] F. Diop, "Analyses probabilistes pour l'étude des réseaux électriques de distribution." Université Paris Saclay (COMUE), 2018.
- [20] H. Colin, C. Duvauchelle, G. Moine, Y. Tanguy, B. Gaiddon, and T. Tran-Quoc, "Pre-normative scientific studies on the connection to the grid of photovoltaic technical installations-ESPRIT. Connection of photovoltaic installations to the low voltage public power grid. Regulatory framework, impacts and recommendations," 2010.
- [21] H. Benhamida, "Les sources d'énergie renouvelables dans la production d'électricité: Les évolutions mondiales (2000-2010) et le cas de l'Algérie," *les Cah. du cread*, vol. 113, pp. 31–56, 2015.
- [22] P. Codani, M. Petit, and Y. Perez, "Innovation et règles inefficaces: le cas des véhicules électriques," *Rev. l'Energie*, 2018.
- [23] G. Sonelgaz, "XD «Guide Technique de Distribution»,» *Doc. Tech. Groupe SONELGAZ*, 1984.
- [24] U. T. DE L'ELECTRICITE, "Installations photovoltaïques raccordées au réseau public de distribution," *Guid. Prat.*, 2010.
- [25] K. Abdeladim, S. Bouchakour, A. H. Arab, F. Cherfa, A. Chouder, and K. Kerkouche, "Contribution for solar assessment and mapping in Algeria using appropriate models," in *28th European Photovoltaic Solar Energy Conference and Exhibition*, 2013, pp. 3477–3481.
- [26] B. Djeghri and Z. Karim, "Analyse de la viabilité financière d'un projet hypothétique d'énergie éolienne," *El-Bahith Rev.*, vol. 21, no. 1, pp. 137–150, 2021.
- [27] Y. H. Zoubir, *Cezayir Siyaseti İç Dinamikler ve Uluslararası İlişkiler*. Ortadoğu Yayınları.
- [28] A. B. Toumi, "Programme National des Energies Renouvelables 2015–2030," *Shariket Kahraba wa Tak. Moutadjadida SKTM Ghardaia, Alger.*, 2017.
- [29] N. Supersberger *et al.*, "Algérie–Un Futur Fournisseur d'Electricité à partir d'Energies Renouvelables pour l'Europe?," 2010.
- [30] Y. Himri *et al.*, "Overview of the role of energy resources in Algeria's energy transition," *Energies*, vol. 15, no. 13, p. 4731, 2022.
- [31] Cataldo, S., Salice, P., Menna, E., & Pignataro, B. Carbon nanotubes and organic solar cells. *Energy & Environmental Science*, 5(3), 5919-5940. (2012).
- [32] Ghobadi A, Yousef M, Minbashi M, Kordbacheh AHA, Abdolvahab AH, Gorji NE Simulating the effect of adding BSF layers on Cu<sub>2</sub>BaSnS<sub>3</sub> thin film solar cells. *Opt Mater* 107:109927. (2020)

