



الجمهورية الجزائرية الديمقراطية الشعبية  
République Algérienne Démocratique et Populaire  
وزارة التعليم العالي والبحث العلمي



Ministère de l'Enseignement Supérieur et de la Recherche Scientifique

جامعة غرداية

N° d'enregistrement

Université de Ghardaïa

كلية العلوم والتكنولوجيا

Faculté des Sciences et de la Technologie

قسم الآلية و الكهروميكانيك

Département d'automatique et électromécanique

## Mémoire

Pour l'obtention du diplôme de Master

Domaine: *sciences et technologies*

Filière: *électromécanique*

Spécialité: *maintenance industriel*

## Thème

**Les défauts et la maintenance dans la partie mécanique au  
sien de groupe électrogène John Deere Cd 6068**

Soutenue publiquement le 12/06/2021

Par

**ZERGAT Brahim**

**GAROUI Mokhtar Islam**

Devant le jury composé de:

**AKERMI faouzi**

**M A A**

Univ.Ghardaïa

**Examineur**

**BEKKAR Belgacem**

**M C B**

Univ.Ghardaïa

**Examineur**

**ABDERRAZAK Fenniche**

**P R C**

Univ.Ghardaïa

**Encadreur**

Année universitaire 2020/2021

# DEDICACES

*Au sens de gratitude et d'amour je dédie ce travail à Dieu tout puissant Allah qui m'a donné la volonté et la puissance pour réaliser cette étude dont je souhaiterai qu'elle sera acceptée par lui sobhanah et qu'il m'aide à continuer incha Allah.*

## *A ma famille :*

*Avec une profonde reconnaissance et toute ma gratitude, grâce et remerciement vont aussi à MES PARENTS pour ses tendresses, amours, ses encouragements, et surtout de tous ses sacrifices, pour avoir sacrifié ses plus belles années pour moi pour que je puisse mon arriver là où je suis, c'est grâce à eux ; et aussi pour mes frères, ainsi à ma famille Zergat et Garoui que je n'oublierai jamais ses encouragements et ses conseils aussi.*

## *A mes amis :*

*A tous mes meilleurs amis; ainsi à toute mes amis de promo 2020/2021 électromécanique et à tous les autre qui étaient là pour moi et à tous les autres que je les connais bien.*

*Toute la promotion : M2-MI2020/2021. Tous ce qui m'aime et que j'aime*

## *Remerciements*

*Louanges à Allah l'unique Créateur pour son soutien, sa bénédiction et ses grâces que soient nos sincères remerciements et appréciations à ceux qui ont contribué à la réalisation de ce travail.*

*Nos profondes gratitudee et reconnaissances sont exprimées à notre encadreur Mr. FENNICHE Abderrazak pour son honnêteté et son soutien qu'il nous avons accordé, ainsi à tous nos enseignants, que la bénédiction de Dieu soit sur eux.*

*Merci beaucoup au chef département d'automatique et électromécanique, M. ARIJ Mohammed, pour son humilité et son accueil, ainsi qu'à l'équipe technique qui s'est tenue avec nous pendant la période de la formation, en particulier Mr. MOHAMMED Benkhelifa.*

**Liste des tableaux**

<b>Tableau III.1</b> : Fréquence d'apparition de la défaillance (F) .....	89
<b>Tableau III.2</b> : Détectabilité (probabilité de non détection) (D) .....	89
<b>Tableau III.3</b> : Gravité des effets de défaillance (G) .....	89
<b>Tableau III.4</b> : AMDEC de sous-système moteur diesel/organes fixes et mobiles .....	90
<b>Tableau III.5</b> : AMDEC de sous-système moteur diesel/circuit d'alimentation en combustible .....	93
<b>Tableau III.6</b> : AMDEC de sous-système moteur diesel/circuit de lubrification .....	95
<b>Tableau III.7</b> : AMDEC de sous-système moteur diesel/circuit de refroidissement .....	97
<b>Tableau III.8</b> : AMDEC de sous-système moteur diesel/circuit d'air .....	98
<b>Tableau III.9</b> : La criticité évaluée .....	99
<b>Tableau III.10</b> : Plan de maintenance préventive Moteur diesel/organes fixes et mobiles .....	100
<b>Tableau III.11</b> : Plan de maintenance préventive Moteur diesel/ circuit d'alimentation en combustible .....	102
<b>Tableau III.12</b> : Plan de maintenance préventive Moteur diesel/circuit de lubrification .....	103
<b>Tableau III.13</b> : Plan de maintenance préventive Moteur diesel/circuit de refroidissement ....	104
<b>Tableau III.14</b> : Plan de maintenance préventive Moteur diesel/circuit d'air .....	105

**Liste des figures**

<b>Figure I.1 :</b> Groupe électrogène .....	17
<b>Figure I.2 :</b> Groupe électrogène mobile .....	18
<b>Figure I.3 :</b> Groupe électrogène portable .....	21
<b>Figure I.4 :</b> Groupe électrogène mobile .....	22
<b>Figure I.5 :</b> Groupe électrogène fixe .....	23
<b>Figure I.6 :</b> Site industriel sans raccordement au réseau .....	24
<b>Figure I.7 :</b> Schéma de réseau avec un groupe de secours .....	25
<b>Figure I.8 :</b> Différence de la vitesse angulaire de glissement $\omega_g$ .....	27
<b>Figure I.9 :</b> Schéma de principe de montage des appareils de synchronisation .....	27
<b>Figure I.10 :</b> Synchronoscope .....	28
<b>Figure I.11 :</b> Voltmètre différentiel .....	28
<b>Figure I.12 :</b> Fréquencemètre .....	28
<b>Figure II.1 :</b> Moteur diesel pour groupe électrogène série E .....	36
<b>Figure II.2 :</b> Éléments fixe du moteur .....	39
<b>Figure II.3 :</b> Chemise sèche .....	40
<b>Figure II.4 :</b> Chemise mouillée .....	40
<b>Figure II.5 :</b> Bloc-cylindres .....	41
<b>Figure II.6 :</b> Éléments mobiles du moteur .....	41
<b>Figure II.7 :</b> Fonctionnement arbre à came/soupape .....	42
<b>Figure II.8 :</b> Piston et bielle .....	42

## Liste des figures

---

<b>Figure II.9</b> : Déplacement de piston dans le cylindre .....	43
<b>Figure II.10</b> : Volant d'inertie/vilebrequin .....	44
<b>Figure II.11</b> : La distribution par la courroie .....	44
<b>Figure II.12</b> : Le cycle à quatre temps .....	45
<b>Figure II.13</b> : Admission .....	45
<b>Figure II.14</b> : Compression .....	46
<b>Figure II.15</b> : Détente .....	46
<b>Figure II.16</b> : Échappement .....	47
<b>Figure II.17</b> : Diagramme Clapeyron .....	48
<b>Figure II.18</b> : Schéma du circuit d'alimentation d'un moteur diesel .....	50
<b>Figure II.119</b> : Exemple de pompe unitaire .....	51
<b>Figure II.20</b> : Exemple de pompe en ligne .....	51
<b>Figure II.21</b> : Exemple de pompe rotative .....	52
<b>Figure II.22</b> : Circuit de lubrification .....	52
<b>Figure II.23</b> : Exemple de refroidissement par air .....	54
<b>Figure II.24</b> : Circuit de refroidissement d'un moteur .....	55
<b>Figure II.25</b> : Pompe à eau d'un moteur diesel .....	56
<b>Figure II.26</b> : Le thermostat d'eau .....	57
<b>Figure II.27</b> : Radiateur à tubes ronds et ailettes .....	59
<b>Figure II.28</b> : Ventilateur/radiateur .....	60
<b>Figure II.29</b> : Schéma simplifié d'un démarreur .....	61
<b>Figure II.30</b> : Schéma d'un démarreur .....	62
<b>Figure II.31</b> : Principe d'excitation dans l'alternateur .....	63

## Liste des figures

---

<b>Figure II.32</b> : Schéma simplifié d'un alternateur .....	63
<b>Figure II.33</b> : Stator d'un alternateur triphasé .....	64
<b>Figure II.34</b> : Rotor à pôle lisse .....	65
<b>Figure II.35</b> : Rotor à pôle saillant .....	65
<b>Figure II.36</b> : Rotor à aimant permanent .....	66
<b>Figure II.37</b> : Les composants d'un alternateur .....	66
<b>Figure II.38</b> : Circuit d'un système d'excitation sans balais .....	68
<b>Figure II.39</b> : Schéma équivalent de l'alternateur (monophasé) .....	69
<b>Figure II.40</b> : Circuit de régulation de la tension de sortie .....	69
<b>Figure II.41</b> : Caractéristiques de batterie .....	70
<b>Figure II.42</b> : Panneau de commande et de contrôle .....	71
<b>Figure II.43</b> : Coffret d'inverseur de source .....	72
<b>Figure II.44</b> : Vibromètre .....	73
<b>Figure II.45</b> : Accéléromètres .....	73
<b>Figure III.1</b> : Schéma des types de maintenance .....	78
<b>Figure III.2</b> : Temps caractéristique lors d'une intervention .....	81
<b>Figure III.3</b> : Les niveaux de la maintenance .....	82
<b>Figure III.4</b> : Photo du GE John Deere Cd6068 .....	85
<b>Figure III.5</b> : Caractéristiques de GE John Deere Cd6068 .....	86
<b>Figure III.6</b> : Analyse technique interne du groupe électrogène .....	87
<b>Figure III.7</b> : Schéma de décomposition structurelle .....	88

### **Abréviation**

**GE** : Groupe électrogène

**kW** : kilo Watt

**kVa** : kilo Volte ampère

**CV** : Chevaux

**V** : Volte

**f** : fréquence

**U** : Tension Complexe

$\omega$  : vitesse angulaire

**NO<sub>2</sub>** : Dioxyde d'azote

**CO** : monoxyde de carbone

**RPM** : vitesse de rotation (tr/min)

**RIC** : moteur de combustion interne

**PMB** : pointe mort bas

**PMH** : position haute extrême

**C°** : degré Celsius

**AVR** : régulateur de tension automatique



**Table des matières**

Dédicaces .....	1
Remerciements .....	2
Liste des figures .....	3
Liste des tableaux .....	4
Liste des abréviations .....	7
Table des matières .....	8
Introduction générale .....	12

**Chapitre I : généralités sur les groupes électrogènes**

I.1- Introduction .....	14
I.2- Historique .....	14
I.3- Définition du groupe électrogène .....	15
I.4- Les caractéristiques principales d'un groupe électrogène .....	16
I.5- Constitution et structure d'un groupe électrogène .....	17
I.5.1- Le moteur thermique .....	18
I.5.2- Système de démarrage .....	18
I.5.3- Circuit de lubrification .....	19
I.5.4- Circuit de refroidissement .....	19
I.5.5- Circuit d'alimentation en combustible .....	20
I.5.6- Alternateur .....	20
I.5.7- Batterie .....	20
I.5.8- Chargeur de batterie .....	20

## Table des matières

---

I.5.9- Système de contrôle/commande .....	20
I.6- Les types des groupes électrogènes selon l'utilisation .....	21
I.7- Modes d'utilisation des groupes électrogènes .....	23
I.8- Domaine d'utilisation .....	25
I.9- Couplage des groupes électrogènes .....	26
I.9.1- Principe de synchronisation au réseau .....	26
I.9.2- Les méthodes de couplage et le délestage .....	29
I.9.2.1- Les méthodes de couplage .....	30
I.9.2.2- Le délestage .....	32
I.10- Les avantages et les inconvénients des groupes électrogènes en diesel .....	33
I.11- Conclusion .....	34

## **Chapitre II : structure générale et fonctionnement d'un groupe électrogène**

II.1- Introduction .....	36
II.2- La partie mécanique .....	36
II.2.1- Le moteur thermique .....	36
II.2.2- Principe de fonctionnement du moteur thermique quatre temps .....	39
II.2.2.1- les organes d'un moteur diesel .....	39
II.2.2.2- le cycle à quatre temps .....	45
II.2.2.3- les avantages et les inconvénients d'un moteur diesel .....	48
II.2.3- Les principaux circuits .....	49
II.2.3.1- Circuit d'alimentation en combustible .....	49
II.2.3.2- Le circuit de lubrification .....	52
II.2.3.3- Circuit de refroidissement .....	53

II.2.3.3.1- La pompe à eau .....	55
II.2.3.3.2- La circulation de l'eau à l'intérieur du moteur .....	56
II.2.3.3.3- Le thermostat .....	57
II.2.3.3.4- Le radiateur .....	58
II.2.3.3.5- Les ventilateurs .....	59
II.2.3.3.6- Le vase d'expansion .....	60
II.2.3.3.7- Le liquide de refroidissement .....	60
II.2.4- Le système de démarrage .....	60
II.3- la partie électrique .....	62
II.3.1- Le stator .....	64
II.3.2- Le rotor .....	64
II.3.3- Composants d'un alternateur d'un groupe électrogène .....	66
II.3.4- principe de fonctionnement de l'alternateur .....	67
II.3.4.1- Excitation d'un alternateur .....	67
II.3.5- Régulation de la tension de l'alternateur .....	69
II.3.6- La batterie .....	70
II.4- La partie commande et contrôle .....	70
II.4.1- Panneau de commande et de contrôle .....	70
II.4.2- Panneau de d'inverseur de source .....	72
II.4.3- Les capteurs .....	72
II.5- Conclusion .....	74
<b>Chapitre III : Application d'AMDEC sur la partie mécanique du GE John Deere Cd 6068.</b>	
III.1- Introduction .....	75
III.2- Généralités sur la maintenance .....	75
III.2.1 Définition de la maintenance (norme NF EN 13306) .....	75
III.2.2- Les objectifs de la maintenance (norme FD X 60-000) .....	75
III.2.3- Historique et évolution de la maintenance .....	76
III.2.4- Les fonctions du service maintenance (norme FD X 60-000) .....	76
III.2.5- Domaines d'action du service maintenance .....	77

## Table des matières

---

III.2.6- Les types de maintenance (norme NF EN 13306) .....	78
III.2.7- Les activités de la maintenance (norme NF EN 13306) .....	79
III.2.8- La stratégie de maintenance (normes NF EN 13306 & FD X 60-000) .....	80
III.2.9- Les temps de la maintenance .....	81
III.2.10- Les niveaux de maintenance .....	82
III.3- La méthode AMDEC .....	83
III.3.1- Types d'AMDEC .....	83
III.3.2- Définitions d'un mode de défaillance, d'une cause de défaillance et de l'effet de cette défaillance .....	83
III.3.3- Méthodologie de l'AMDEC .....	85
III.4- Analyse et évaluation du GE John Deere Cd6068 par la méthode AMDEC .....	85
III.4.1- Caractéristiques de GE John Deere Cd6068 .....	86
III.4.2- Décomposition fonctionnelle .....	87
III.4.3- Détermination et évaluation des modes de défaillances, de leurs causes et de leurs effets .....	89
III.4.4- Préparation et élaboration une maintenance préventive .....	100
III.5- Conclusion .....	107
Conclusion générale .....	108
Références bibliographiques .....	109
Annex .....	111
Résumés .....	112

### Introduction générale

Avec l'aube du siècle dernier et l'avènement de la révolution industrielle moderne, qui dépendait fortement sur la production d'énergie et sa conversion d'une forme à une autre, l'énergie électrique est devenue l'une des énergies le plus importante et nécessaire dans la vie humaine, car elle représente une des formes d'énergie le plus utilisée dans l'industrie, l'agriculture et tous les autres domaines.

Le développement rapide du monde d'aujourd'hui dépend principalement de la présence d'énergie électrique, il est devenu facile de produire cette énergie dans des endroits éloignés des stations de production et des zones reculées, et elle peut être facilement transportée vers les lieux de consommation à faible coût.

En plus, avec la demande croissante d'énergie électrique, en particulier ces dernières années, la production d'énergie électrique est devenue l'une des industries les plus importantes au monde ; car de nombreuses technologies ont émergé de pour la production de cette énergie (que ce soit à partir de carburants ou d'énergies renouvelables...etc) ou pour la stocker, parmi ces technologies de production les groupes électrogènes ces qui est devenu nécessaire pour la pérennité de l'énergie électrique ou sa fourniture en cas de l'interruption ou l'absence de celle-ci, qui peut menacer la vie humaine ou peut causer des pertes financières très importantes, car certains activités nécessitent la présence d'une énergie électrique continue à tout moment (par exemple dans les hôpitaux).

Tout système électromécanique est sujet à des dysfonctionnements, en particulier dans la partie mécanique, voici le rôle de la maintenance à travers lequel le plan de travail et les interventions sur les équipements peuvent être déterminées grâce au développement des technologies de diagnostic et de contrôle, et à partir des capteurs, une nouvelle maintenance se développe aujourd'hui. Elle utilise des techniques de prédiction détaillées comme la méthode AMDEC par exemple, cette méthode vise à être une étude approfondie du système afin d'identifier les différents défauts possibles, identifier les causes et évaluer l'effet sur la

## **Introduction générale**

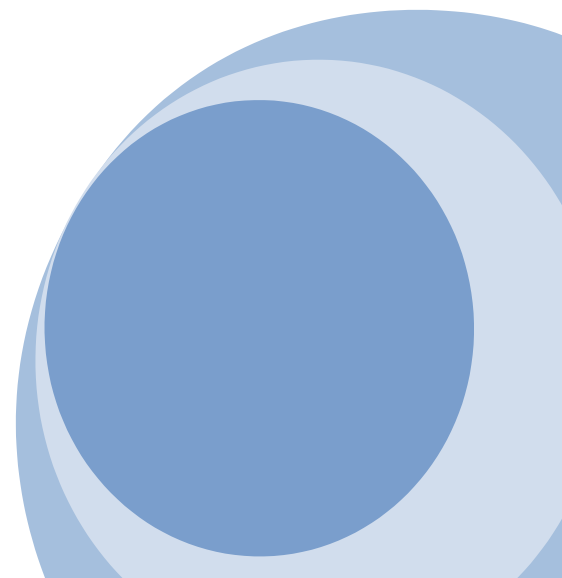
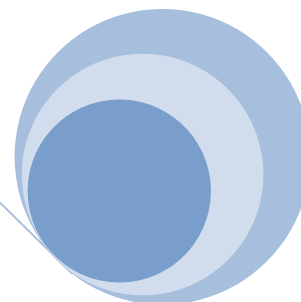
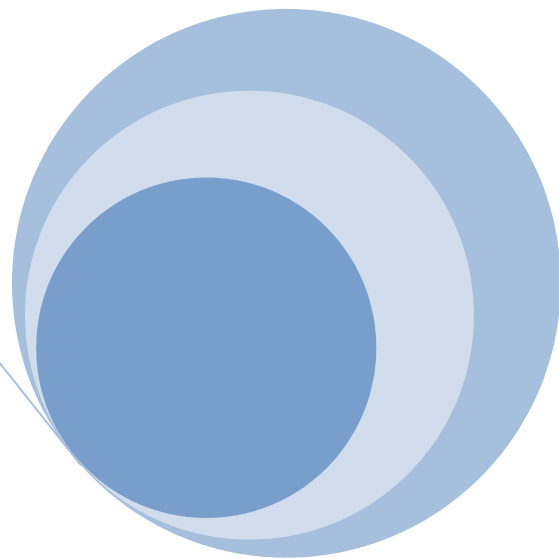
---

production et la maintenance, Cela facilite la correction des défauts qui se sont produits ou qui devraient se produire.

Nous présentons donc ce travail qui décrit ces groupes et identifier les défauts susceptibles d'être exposés à ces groupes. Nous allons présenter dans le premier chapitre des généralités sur les groupes électrogènes. Le deuxième chapitre va définir les différents partis qui constituent un groupe électrogène. Ensuite nous allons identifier les défauts dans la partie mécanique de ces groupes, et comment les maintenir dans le troisième chapitre.

# **Chapitre I :**

## **Généralités sur les groupes électrogènes**



### I.1- Introduction

Avec la croissance économique et industrielle, ainsi que la découverte de la force électromagnétique, de nombreuses technologies et machines complexes sont développées dans l'invention de nouveaux systèmes pour la distribution ou la production d'énergie électrique ; comme cette énergie est le facteur le plus important qui contribue au développement de l'économie et de l'industrie, ce qui garantit sa pérennité.

Les réseaux publics peuvent ne pas toujours être en mesure de fournir les courants électriques nécessaires, car de nombreuses entreprises dépendent de leurs activités de la pérennité de cette énergie, pour cette raison, les groupes électrogènes qui fournissent de l'énergie électrique ont été inventés et améliorés en cas des pannes ou des défaillances occasionnelles du réseau public. Aujourd'hui, ces groupes apportent des solutions et ont de nombreuses utilisations bénéfiques.

### I.2- Historique

Puisque les groupes électrogènes sont principalement composés d'un alternateur et d'un moteur thermique, Le groupe électrogène doit ses racines principalement à deux inventeurs. L'un d'eux est le créateur du premier générateur Michael Faraday et l'autre est le créateur du moteur diesel Rudolph Diesel. Le premier de ces deux a grandement contribué à la vie telle que nous la connaissons aujourd'hui avec toutes ses découvertes en électricité.

Michael Faraday était d'humble début mais avait toujours un caractère curieux. Il était très jeune un garçon de courses pour un magasin de reliure et ici il a considérablement augmenté ses connaissances en lisant tout ce qu'il pouvait mettre la main. Il était très intéressé par le concept d'énergie et de force et cet intérêt s'est poursuivi tout au long de sa vie et il est finalement devenu un chimiste et physicien réputé. C'est sa découverte de l'induction électromagnétique en 1831 qui a conduit au développement du générateur moderne. Il a utilisé ce qu'il a appelé son anneau d'induction pour découvrir l'induction électromagnétique. C'était la génération ou l'induction d'électricité dans un fil par l'utilisation de l'effet électromagnétique du courant dans un autre fil. Ce fut le premier transformateur et suivit de près avec la découverte du processus d'induction magnéto-électrique qui est la production d'un courant électrique constant. Il a attaché deux morceaux de fil en utilisant un contact glissant sur un disque de cuivre. Il a fait tourner le disque à travers les pôles



d'un aimant et a pu générer un courant continu. C'était le premier générateur. Ce groupe d'expériences a conduit au générateur révolutionné que nous connaissons aujourd'hui.

Le moteur diesel doit cependant son développement à l'inventeur Rudolph Diesel. Il a commencé comme ingénieur en réfrigérateurs et s'est finalement retrouvé à travailler sur de nombreux modèles de moteurs thermiques. Il a publié en 1892 un brevet qui traitait de la méthode et de la conception d'un moteur où la combustion aurait lieu dans le cylindre. Il a continué à travailler à cet objectif et a réussi à produire un moteur diesel qui a produit un rendement de 75%

C'est le couplage de moteur diesel avec le l'alternateur qui a conduit au groupe électrogène que nous connaissons aujourd'hui. Sa conception était plutôt grande et très lourde et a trouvé une plus grande utilisation dans les applications industrielles en tant que générateur. Ils étaient utilisés pour alimenter les pipelines et pour les centrales électriques et les usines de traitement de l'eau. Plus tard, ils ont trouvé des applications dans les mines et dans les champs pétrolifères. Le générateur diesel est simplement le couplage du moteur diesel avec un générateur électrique et a été utilisé à travers l'histoire depuis son invention pour de nombreuses applications.

Un facteur décourageant majeur pour son utilisation en termes de marché de détail a été le fait qu'il peut être assez bruyant, mais cela a été considérablement réduit depuis les premiers générateurs diesel et est maintenant presque comparable aux générateurs à essence. Ces générateurs offrent également d'autres avantages tels qu'une économie de carburant accrue et des coûts de maintenance réduits, ce qui peut expliquer leur popularité dans les applications industrielles. [1]

### **I.3- Définition du groupe électrogène**

Un groupe électrogène est un dispositif autonome capable de produire de l'électricité. La plupart des groupes sont constitués d'un moteur thermique qui entraîne un alternateur. Leur taille et leur poids peuvent varier de quelques kilogrammes à plusieurs dizaines de tonnes. Le groupe électrogène permet d'atteindre des puissances et des durées de fonctionnement importantes. En plus de son application comme source de remplacement, le groupe électrogène offre des possibilités d'utilisation dans différents domaines. En général il est constitué de trois grandes parties qui sont :

- La partie électrique,

- La partie mécanique,
- La partie commande.

Le principe de fonctionnement de ces groupes, qui se compose-t-ils généralement de trois parties principales : le moteur thermique, l'alternateur et l'armoire de contrôle. Le moteur thermique peut fonctionner avec tous les types de carburants : essence, diesel, gaz, GPL, biocarburants ou encore fuel lourd (pour les groupes électrogènes les plus puissants). L'énergie calorifique obtenue par la combustion du carburant fait tourner mécaniquement l'arbre du moteur. L'alternateur est composé d'un rotor qui entre en mouvement grâce au moteur. Il tourne autour d'un stator, qui contient un circuit magnétique. Ce mouvement crée un champ magnétique. Le stator transforme le flux magnétique en énergie électrique. L'armoire de contrôle contient les commandes de démarrage et d'arrêt du groupe électrogène. Plus un groupe électrogène est puissant, plus son rendement sera élevé. Les appareils les plus modernes permettent d'adapter leur puissance selon la consommation réelle.

### **I.4- Les caractéristiques principales d'un groupe électrogène**

Comme nous l'avons évoqué précédemment, un groupe électrogène est un système indépendant capable de produire de l'électricité et se compose généralement d'un moteur thermique qui fait tourner l'alternateur, et donc chaque groupe électrogène a des caractéristiques telles que le type de carburant utilisé ou l'énergie produite, etc... Dans ce qui suit, les caractéristiques d'un groupe électrogène sont :

- La puissance : la puissance d'un groupe électrogène est le critère le plus important, on parle ici de la puissance électrique de sortie, pas de la puissance du moteur thermique. Le Kilowatt (kW) et le kilo-volt ampères (kVA) sont les deux unités utilisées pour mesurer la puissance d'un groupe électrogène (kVA est la puissance apparente). La puissance en kW est variable en fonction du facteur de puissance. [2]
- La fréquence : la fréquence est généralement calculée en Hertz, pour l'Europe et Nord d'Afrique sont des groupes de 50/60 Hertz. [2]

- Type d'énergie utilisée : et cela signifie le type de carburant utilisé par le moteur thermique, comme le diesel est le type de carburant le plus largement utilisé, certains types sont alimentés par mazout lourd, qui est principalement utilisé pour faire fonctionner de gros groupes. Le moins utilisé est le gaz. [2]
- Autres caractéristiques : il existe d'autres caractéristiques, telles que la puissance du moteur thermique et de l'alternateur (généralement la puissance du moteur devra être le double de l'alternateur. Exemple : un alternateur de 4 kW pour un moteur de 8 CV), vitesse de rotation, nombres de cylindres, la taille et le poids du groupe, le niveau de son émis par le groupe sous fonctionnement (Certains groupes sont recouvert d'une insonorisation pour être silencieux, souvent utilisés par les hôpitaux et les organisations qui ont besoin de calme), capacité du réservoir, option du démarrage automatique ou la disponibilité en triphasé, courant nominal, tension nominale, facteur de puissance...etc.

### I.5- Constitution et structure d'un groupe électrogène

Les formes et tailles des générateurs peuvent varier, mais le principe de fonctionnement est le même, la figure suivante représente les composants d'un groupe électrogène fixe, et le figure suivant après représente les composants d'un groupe électrogène mobile.

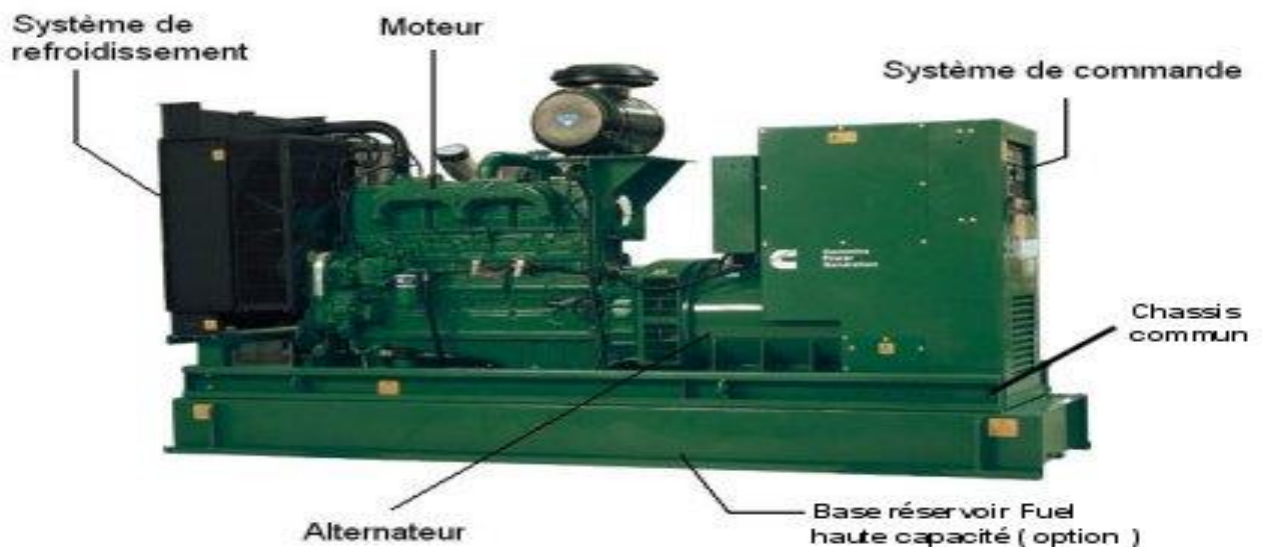


Figure I.1 : Groupe électrogène.



**Figure I.2 :** Groupe électrogène mobile.

### **I.5.1- le moteur thermique :**

Les moteurs thermiques ont pour rôle de transformer l'énergie thermique en énergie mécanique. Ils sont encore appelés moteurs à combustion interne, le système est renouvelé à chaque cycle. Il est en contact avec une seule source de chaleur (l'atmosphère), c'est le cas des moteurs à essence et diesel.

### **I.5.2- Système de démarrage :**

Dans une application de secours, le système de démarrage doit être particulièrement fiable et assure un démarrage à coup sûr du moteur.

Le système de démarrage d'un groupe électrogène peut être soit démarré par un démarrage manuel, un démarrage électrique ou démarrage automatique, ou par un démarrage pneumatique, dans certains cas il est possible de trouver deux types de démarrage pour des raisons de sécurité et de fiabilités.

Certains groupes portables peuvent être activés manuellement par un lanceur. Le principe du lanceur du moteur du groupe électrogène : en tirant la poignée, le cordon enroulé autour de la poulie du lanceur se déroule et entraîne la rotation de l'arbre du moteur.

## Chapitre I

---

Le lanceur se décompose en plusieurs pièces qu'il est possible de remplacer au détail :

- la poignée qui sert à saisir fermement le cordon,
- le cordon enroulé autour de la poulie, il entraîne sa rotation en se déroulant,
- la poulie autour de laquelle est enroulé le cordon,
- les cliquets qui embrayent la poulie pour le lancement et la débrayent dès que le moteur est en route.

Le démarrage électrique se fait par un démarreur qui est un moteur électrique à courant continu peut alimenter par une batterie, on peut le trouve sur les groupes de fortes puissances. Les groupes électrogènes à démarrage électrique peut être adapté par un démarrage automatique, cela peut être fait par un inverseur de sources automatique, il permet de démarrer automatiquement le groupe sans intervention humaine.

Le système de démarrage pneumatique où se trouve en deux formes : Système pneumatique à turbine qui se tourne pneumatiquement une turbine qui fait tourner le moteur (7 à 10 bar), ou par un système de démarrage par injection d'air comprimé dans les cylindres de moteur (20 à 30 bar).

### **I.5.3- Circuit de lubrification**

La lubrification ou le graissage est un ensemble de techniques permettant de réduire le frottement, l'usure entre deux éléments en contact et en mouvement l'un par rapport à l'autre. Elle permet souvent d'évacuer une partie de l'énergie thermique engendrée par ce frottement, ainsi que d'éviter la corrosion. Dans ces situations, les écoulements fluides sont parallèles aux surfaces, ce qui simplifie leur description et leur calcul.

On parle de lubrification dans le cas où le lubrifiant est liquide et de graissage dans le cas où il est compact. Les lubrifiants sont des produits liquides, pâteux ou solides d'origine minérale (hydrocarbures), animale ou végétale.

### **I.5.4- Circuit de refroidissement**

C'est un circuit fermé créé dans le but d'évacuer des calories créées sous formes de chaleur. Le plus souvent il s'agit d'eau avec un additif permettant d'augmenter la température d'ébullition et la

résistance au gel. Car à la mise en marche du groupe il commence à consommer du carburant et produit de l'énergie et de la chaleur qui peut atteindre les 2000°C.

### **I.5.5- Circuit d'alimentation en combustible**

L'alimentation en combustible d'un groupe électrogène est assurée à partir d'un réservoir journalier alimenté depuis un réservoir de stockage principal dimensionné en fonction de l'application et de la puissance du groupe. Le remplissage du réservoir journalier, de capacité limitée à 500 litres, s'il est installé dans le même local que le groupe, et normalement assuré de façon automatique par une pompe de transfert commandé par des niveau de contact haut et bas.

### **I.5.6- Alternateur**

Les alternateurs sont des machines synchrones qui fonctionnent en mode génératrice, ils transforment l'énergie mécanique fournie au rotor en énergie électrique. Ce sont des machines très puissantes. On les trouve principalement dans les centrales thermiques et hydrauliques. Du point de vue mécanique, les deux principaux composants d'un alternateur sont le stator et rotor.

### **I.5.7- Batterie**

C'est un ensemble d'accumulateurs électriques reliés entre eux de façon à crée un générateur électrique de tension et de capacité désiré, ces accumulateurs sont parfois appelés éléments de la batterie ou cellules.

### **I.5.8- Chargeur de batterie**

Un chargeur est un appareil permettant de recharger un ou plusieurs accumulateurs électriques, groupés ou non en batterie en injectant un courant électrique inverse au sens d'utilisation (décharge).

### **I.5.9- Système de contrôle/commande**

Les groupes électrogènes peuvent être contrôlés/commandé par les panneaux de commande standard qui permettent une utilisation confortable et sûre, à travers lesquels l'état du groupe peut être surveillé et les modes de fonctionnement modifiés, et il affiche également des avertissements et des alertes en cas d'erreurs ou de dysfonctionnements.

### I.6- Les types des groupes électrogènes selon l'utilisation

#### ✓ Les groupes industriels et de constructions

Ces groupes sont spécialement utilisés dans les chantiers et la construction industrielle, Il existe deux types : groupes diesel et de groupes à essence, et ils peuvent fournir environ 2 à 18 kilowatts d'énergie électrique (environ 12kVA).

#### ✓ Les groupes domestiques

Ce sont des groupes domestiques qui fonctionnent pour fournir environ 2 à 15 kilowatts ce qui équivaut à 10 kVA. Ces types sont utilisés pour faire fonctionner certains appareils électriques à l'intérieur de la maison tels que les réfrigérateurs, les pompes et l'éclairage. La plupart des groupes domestiques fonctionnent à essence, mais certains fonctionnent au gaz naturel.

#### ✓ Les groupes portables

Les groupes portables nécessitent d'être le plus compact possible et proposent des puissances domestiques (environ 6500 W ce qui équivaut à 4330 kVA), ils se caractérisent par silence durant fonctionnement, utilisé pour faire fonctionner des appareils électriques sensibles tels que les ordinateurs.



**Figure I.3 :** Groupe électrogène portable.

### ✓ Les groupes mobiles

Les groupes mobiles nécessitent d'être le plus compact possible et proposent des puissances domestiques (jusqu'à 10 kW maximum), Il est destiné à la mobilité (par exemple les groupes électrogènes sur remorque), et dont des tensions standard 230 V monophasé ou 400 V triphasé.



**Figure I.4 :** Groupe électrogène mobile.

### ✓ Les groupes fixes

Les groupes fixes peuvent être imposants pour proposer des tensions élevées, des puissances beaucoup plus importantes et embarquer des systèmes plus poussés, tel que le réchauffage permanent du moteur pour pouvoir démarrer à pleine puissance, ainsi que le démarrage automatique en cas de panne de courant de réseau.

Le groupe électrogène fixe installer en secours de panne secteur dans des domaines sensibles (Hôpitaux, stations militaires et opérationnelles) :





**Figure I.5 :** Groupe électrogène fixe.

### **I.7- Modes d'utilisation du groupes électrogènes**

Selon le lieu dans lequel un groupe est déployé et les enjeux auxquels il répond, son utilisation, rendement et importance varient grandement.

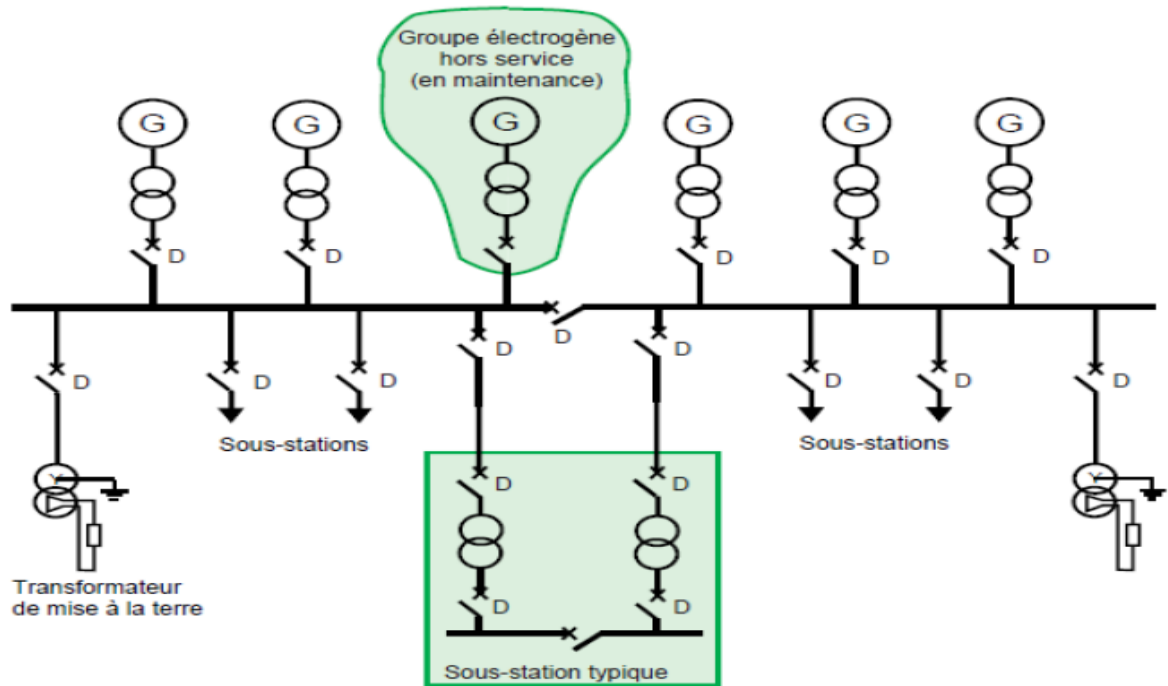
✓ **Production de pointe :**

Le groupe est utilisé pour couvrir les besoins en pointes du réseau électrique public. En fonctionnement normal du réseau, le générateur se trouve en mode « stand-by », et n'entre en activité que pour compenser les pointes de consommation électrique. Cette technique est majoritairement utilisée dans des pays en voie de développement, lorsque le réseau principal ne suffit plus à alimenter les infrastructures en développement d'une région. [3]

✓ **Production d'énergie électrique :**

Le groupe électrogène sert à la production énergétique, alimentant un réseau de distribution. Ce type d'installation trouve son application sur des sites où le réseau de distribution public est inexistant, et techniquement ou économiquement impossible à mettre en place, tel qu'en montagne, ou encore dans une mine. La durée de fonctionnement annuelle de ces groupes électrogènes est souvent très élevée. L'alimentation en énergie électrique provient d'un certain nombre de groupes électrogènes, comme dans le schéma de principe de la figure (I.6). Le

nombre de groupes N dépendra de la puissance nécessaire. La puissance des groupes électrogènes doit être choisie de manière à ce qu'ils fonctionnent au moins à 50 % de leur charge nominale. Un taux de charge moins élevé est préjudiciable pour le groupe. [3]



**Figure I.6 :** Site industriel sans raccordement au réseau. [4]

✓ **Production de secours :**

Les groupes électrogènes de secours sont destinés à approvisionner un établissement en courant électrique en cas de panne du réseau public. Ils se mettent automatiquement en route dès qu'une panne est détectée. Ils sont mis en place dans des bâtiments où les pannes de courant induisent une mise en danger de vies humaines (hôpitaux ou maisons de retraite) ou des pertes de productivité (banques ou Datacenters). [3]

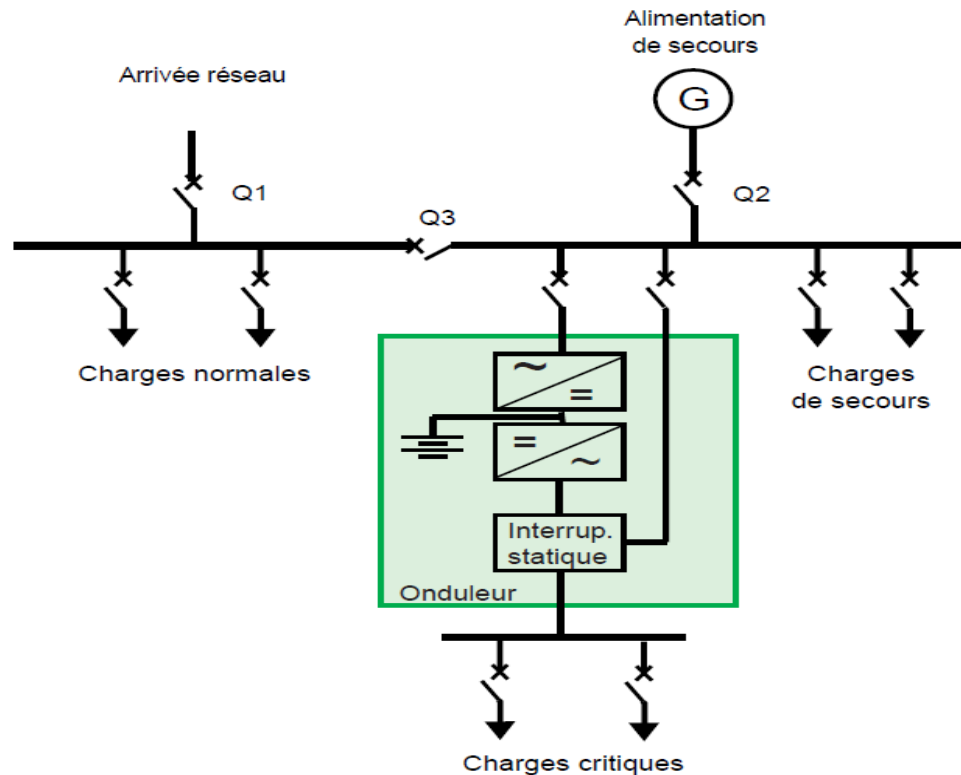


Figure I.7 : Schéma de réseau avec un groupe de secours. [4]

### ✓ Production de secours inversé :

Pour des sites où la production d'électricité constante est critique, comme le site de lancement de la navette ou l'éclairage d'un stade de Football, un groupe électrogène est chargé de la production d'énergie principale. Si celui-ci venait à avoir une défaillance technique, le relai est assuré par le réseau public. [3]

## I.8- Domaine d'utilisation

Les groupes électrogènes sont utilisés dans tous les domaines qui ont besoin d'un approvisionnement continu en énergie électrique en cas de panne, en cas d'urgence ou pour la production d'électricité dans des zones éloignées du réseau, Parmi ces domaines :

- ✚ Banques, assurances.
- ✚ Centre de données.

- ✚ BTP (Le bâtiment et travaux publics).
- ✚ Infrastructures commerciales.
- ✚ Transports et logistique.
- ✚ Usines de traitement des eaux.
- ✚ Industries agro-alimentaire et pharmaceutique.
- ✚ Applications militaires.
- ✚ Santé : Hôpitaux, cliniques...etc.

### I.9- Couplage des groupes électrogènes

#### I.9.1- Principe de synchronisation au réseau [5]

Dans la plupart des cas, la cogénération comme la plupart des installations décentralisées de production d'électricité est connectée au réseau pour y injecter l'excédent. Afin de pouvoir réaliser cette connexion, il est indispensable de synchroniser le cogénérateur au réseau.

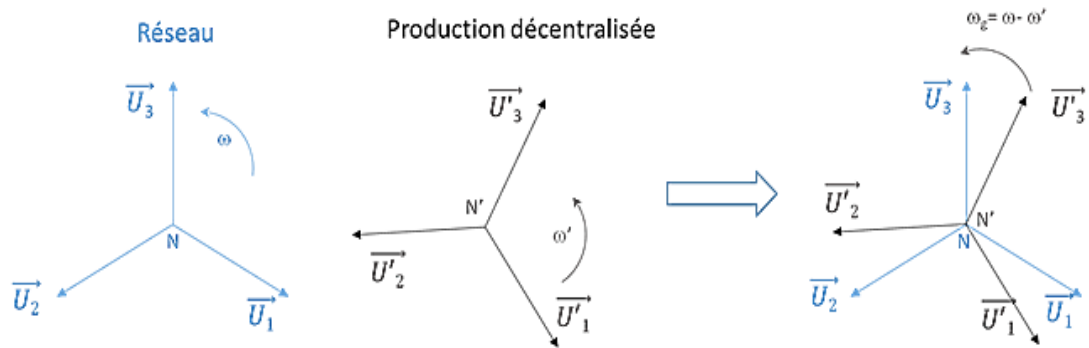
Préalablement au couplage réseau, la production décentralisée doit être mise en route avec une fréquence de rotation aussi proche possible que celle du réseau ( $f = 50$  Hz) et une tension entre deux phases de la machine qui ait une valeur voisine de la tension entre deux phases du réseau.

Les conditions de couplage de l'alternateur sur le réseau doivent être impérativement respectées. Sans le respect des conditions de couplage, la destruction de l'alternateur est presque inéluctable.

Les conditions sont :

- La fréquence de l'alternateur est la même que celle du réseau ( $\omega \sim \omega'$ ). Une non-concordance des fréquences peut provoquer des retours de puissance de la part du réseau ou des couplages en opposition de phases.
- La tension de toutes les phases de l'alternateur est identique à celle des phases du réseau ( $U \sim U'$ ). Des différences de potentiel entre les phases de l'alternateur et celles correspondantes du réseau entraîneraient la création de courants de circulation très élevés dans les enroulements de l'alternateur.
- La concordance des phases est la même. En d'autres termes : "le fil rouge sur le bouton rouge ..." ou, plus sérieux, les phases L1, L2, L3 (R, S, T) de l'alternateur doivent

correspondre aux phases L1, L2, L3 (R, S, T) du réseau. Comme pour l'égalité des phases, la non-concordance des phases engendre des courants de circulation très élevés.

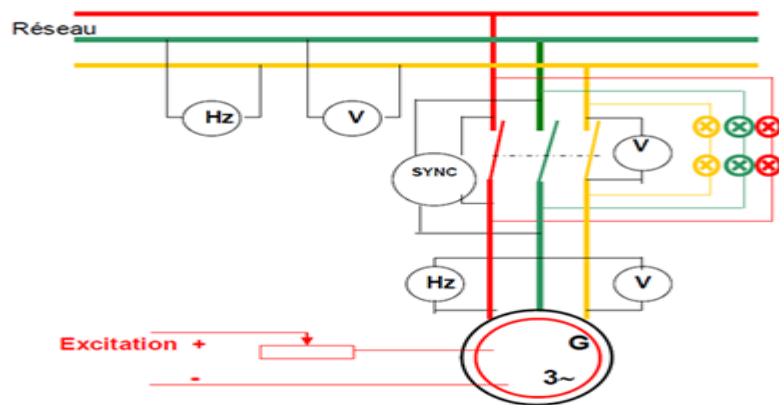


**Figure I.8 :** Différence de la vitesse angulaire de glissement  $\omega_g$ .

Sur le schéma présenté, les deux triades présentent une succession identique des tensions, les triades ont des fréquences proches, mais légèrement différentes représentées par la vitesse angulaire de glissement  $\omega_g$ . Les tensions entre les bornes 11' ; 22' ; 33' s'annulent (presque) et sont au maximum simultanément ( $\sim 2U$ ).

Le couplage sera réalisé lorsque la tension 11' est minimum. L'alternateur se synchronisera automatiquement au réseau en reprenant sa vitesse et tension.

Ensuite le schéma de principe et les appareils de synchronisation : [5]



**Figure I.9 :** Schéma de principe de montage des appareils de synchronisation. [5]

## Chapitre I

---

### ✓ Synchronoscope :

Cet appareil est muni d'un moteur dont la vitesse de rotation dépend de la différence entre les fréquences du réseau et de l'alternateur. La mise en parallèle s'effectue au passage à l'équilibre. Deux cas peuvent se présenter :

- La partie gauche du cadran : il faut augmenter la vitesse de l'alternateur.

La partie droite du cadran : il faut réduire la vitesse de l'alternateur.

### ✓ Le voltmètre différentiel :

Il mesure la différence de tension de part et d'autre de l'interrupteur de couplage. Le couplage se fait lorsque le voltmètre passe par 0 :

- En négatif, la tension de l'alternateur est inférieure à celle du réseau.
- À l'inverse, en positif, la tension de l'alternateur est supérieure à celle du réseau.

### ✓ Le fréquencemètre :

Des fréquencemètres branchés au niveau du réseau et du circuit de l'alternateur permettent de comparer si les fréquences sont proches.



Figure I.10 : Synchronoscope



Figure I.11 : Voltmètre différentiel

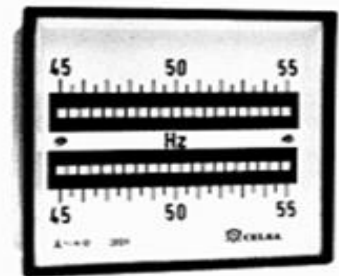


Figure I.12 : Fréquencemètre

- ✓ La méthode des 3 lampes :

Auparavant, pour s'assurer de la concordance des phases lors de l'installation d'un nouvel alternateur, 3 lampes étaient montées de part et d'autre de l'interrupteur de couplage (voir le schéma de principe ci-dessus) :

- Lorsque la concordance des phases est respectée, les 3 lampes s'éteignent et s'allument ensemble quand le synchronisme est proche.
- À l'inverse, les 3 lampes s'allument et s'éteignent les unes à la suite des autres. Il est nécessaire de changer l'ordre des phases au niveau de l'interrupteur de couplage.

La puissance appelée par une installation ou la variation importante de cette puissance peut rendre nécessaire la mise en parallèle de plusieurs groupes électrogènes. Cette possibilité permet de mettre en production un nombre de groupes adapté à la puissance appelée en évitant ainsi de faire fonctionner un groupe à une puissance trop faible. En effet, un groupe électrogène ne doit pas fonctionner à des puissances inférieures à 30% de sa puissance nominale, car cela peut empêcher une bonne combustion qui entraînerait une dégradation rapide de l'huile de lubrification.

### **I.9.2- Les méthodes de couplage et le délestage**

Pour coupler un groupe électrogène sur un réseau ou un autre groupe électrogène, il faut respecter les conditions suivantes :

- Égalité des tensions ;
- Égalité des fréquences ;
- Concordance des phases.

L'ordre de fermeture de l'organe de puissance ne sera autorisé que si ces trois conditions sont remplies. Cet organe de puissance devra avoir un temps de fermeture suffisamment rapide pour que l'angle de déphasage entre les deux tensions à coupler ne soit pas trop important à l'instant de la fermeture. Dans le même but, la fréquence de glissement (différence entre les deux fréquences) doit être suffisamment faible pour autoriser le couplage. Le temps de fermeture maximal de l'organe de coupure doit être inférieur à 100 ms. [6]

Le non-respect de ces lois peut provoquer des retours de puissance ou des courants circulant dans les enroulements du l'alternateur, et peut provoquer des couplages en opposition de phases, ce qui

peut généralement endommager l'alternateur et les équipements d'excitation, ce qui peut conduire à la détérioration du groupe ou les autres groupes couplés.

### I.9.2.1- Les méthodes de couplage

#### a- couplage manuel [6]

Pour réaliser le couplage d'un groupe électrogène sur un réseau ou un autre groupe, il faut disposer de deux dispositifs de réglage :

- ✓ **Le dispositif de réglage de la vitesse du moteur Diesel** est constitué habituellement d'un potentiomètre d'ajustage agissant sur la consigne de vitesse du régulateur. Ce dispositif permet d'ajuster la fréquence du groupe à coupler à celle de la source de référence. Il permet également d'annuler le déphasage entre les deux tensions par la création d'un très faible glissement entre les fréquences qui permet de rattraper le décalage angulaire. Les conditions d'égalité de fréquence et de concordance de phases sont contrôlées respectivement par un **fréquencemètre double** et par un **synchronoscope**.
  
- ✓ **Le dispositif de réglage de la tension de l'alternateur** est constitué habituellement par un potentiomètre d'ajustage agissant sur la consigne de tension du régulateur. Cette disposition n'est pas systématiquement utilisée dans le cas où la source de référence (le réseau public par exemple) présente une valeur constante en tension. Il faut noter qu'une différence de tension faible, de l'ordre de 5 %, est admissible. Cette différence se traduit, au moment du couplage par un échange de puissance réactive sur le réseau de référence et le groupe. Le contrôle de l'égalité des tensions est réalisé par un **voltmètre différentiel** ou un **voltmètre double**.

#### b- Couplage automatique [6]

Les centrales de secours demandent des temps de réalimentation rapide des installations secourues. Il est donc indispensable de prévoir des systèmes de couplage automatique qui nécessitent la mise en œuvre des composants suivants :



- ✓ **Un synchroniseur** qui amène les tensions au synchronisme par action sur la consigne de vitesse du régulateur ;
- ✓ **Un égaliseur de tension** qui assure l'ajustage de la tension de l'alternateur à celle de la source de référence ; cette fonction est très souvent intégrée au régulateur de tension et est couramment appelée fonction  $U = U$  ;
- ✓ **Un coupleur** qui effectue le contrôle de l'ensemble des conditions de couplage et qui délivre l'ordre de fermeture de l'organe de coupure du groupe électrogène.

### c- Couplage à l'arrêt [6]

Le couplage à l'arrêt présente de nombreux avantages qui seront précisés après présentation de cette technique.

Sur demande de démarrage de la centrale électrique :

- ✓ Fermeture du disjoncteur de chacun des groupes électrogènes ;
- ✓ Démarrage simultané des moteurs, l'excitation des alternateurs étant hors service ;
- ✓ La synchronisation des groupes est obtenue pendant la phase d'établissement de la tension aux bornes des alternateurs.

Une temporisation contrôle que chacun des groupes arrive à sa vitesse nominale dans un temps imparti. Si un groupe n'atteint pas sa vitesse à l'écoulement de cette temporisation, son disjoncteur est ouvert et la séquence se poursuit avec les autres groupes. Le groupe défaillant sera démarré ultérieurement et couplé en utilisant une procédure classique de synchronisation.

Ce procédé de couplage présente les avantages suivants :

- Mise à disposition rapide de tous les moyens de production : ce temps correspond au temps de démarrage d'un groupe et permet donc de répondre, avec la souplesse présentée par l'utilisation de plusieurs groupes, aux impératifs réglementaires des reprises en secours de sites sensibles comme les hôpitaux ;
- Capacité de magnétiser une puissance importante en transformateurs, dans le cas de l'alimentation d'un réseau HTA : en effet, la magnétisation se réalise de façon progressive pendant la phase d'établissement de la tension ;

- Suppression de la procédure de synchronisation et de couplage qui est toujours une opération délicate pouvant durer plusieurs secondes.

### **I.9.2.2- Le délestage**

Le délestage consiste en la déconnexion d'une ou plusieurs parties non essentielles du réseau durant les pointes de consommation ou lors de perturbations du réseau électrique, Il est justifié par un manque d'électricité par rapport à la demande, il est donc essentiel de pouvoir délester ces parties pour assurer l'équilibre global et afin d'assurer que les éléments essentiels d'un process restent alimentés en énergie. En général, le système de délestage doit vérifier en permanence l'équilibre entre la charge et la puissance disponible afin de délester les charges non essentielles et maintenir ainsi la stabilité du système. [4]

Les sites alimentés uniquement par des groupes électrogènes ont peu de réserves et sont très susceptibles à l'instabilité résultant d'une perturbation telle qu'un défaut dans le système de distribution électrique.

Le délestage est à considérer dans trois cas différents :

#### **1<sup>er</sup> cas : Augmentation progressive de la charge**

Il est possible qu'à certaines périodes la charge excède la puissance nominale des groupes électrogènes. Le fait que les groupes électrogènes de production soient prévus pour une surcharge de 10 % pendant une heure, lors d'une évolution progressive de la charge, le système de délestage peut effectuer en temps réel tous les calculs et donner les ordres de délestage aux charges non essentielles. L'opérateur peut reconnecter les charges non essentielles après la période de pointe.[4]

#### **2<sup>eme</sup> cas : Perte d'un groupe électrogène**

La perte d'un groupe peut brusquement entraîner une réduction considérable de la puissance disponible par rapport aux besoins de la charge. Le délestage immédiat des charges non essentielles est alors nécessaire afin d'assurer la stabilité du réseau de distribution. Sans délestage, il y aura déclenchement par surcharge, baisse de tension, ou baisse de fréquence, conduisant à la perte probable de la totalité de l'alimentation électrique. [4]

### 3<sup>eme</sup> cas : Défaits électriques

Les défauts électriques sont détectés par les relais de protection, provoquant le déclenchement des disjoncteurs et isolant ainsi l'équipement défectueux. Durant le temps d'élimination du défaut, la tension dans la zone du défaut peut tomber pratiquement à zéro. Pour déterminer les charges à éliminer par délestage, ainsi que les niveaux de tension et de fréquence devant provoquer le délestage, il est nécessaire d'effectuer une étude de stabilité du réseau. Cette étude modélise la réponse dynamique du système lors de perturbations et permet de préparer une stratégie de délestage. [4]

### I.10- Les avantages et les inconvénients des groupes électrogènes en diesel

#### ✓ Avantages

À part le caractère lié à l'urgence comme une panne de courant, un groupe électrogène sert aussi à réaliser de grands travaux ainsi qu'un bricolage régulier loin d'une source d'électricité. Les moteurs diesel consomment moins de carburant que les générateurs qui fonctionnent au gaz. Ce type de carburant est aussi plus rentable et moins inflammable. Pour un usage domestique, celui-ci est un choix fiable. De plus, vous ne risquez aucune interruption. L'entretien est beaucoup plus facile et moins coûteux, étant donné qu'un groupe électrogène alimenté en diesel présente des bougies de préchauffage solide.

#### ✓ Inconvénient

Il faut un entretien régulier pour avoir un appareil qui fonctionne correctement. Les autres désavantages de cet équipement sont les suivants : il est pesant, encombrant, ne supporte pas l'humidité. À cela s'ajoutent les fumées qui risquent de polluer l'environnement, et le moteur très bruyant. L'installation est également très complexe, surtout si vous voulez installer un plus grand réservoir. Dans ce cas, vous devez obligatoirement faire appel à un électricien.

Malgré le grand intérêt des groupes électrogènes, on ne peut pas ignorer certains de leurs inconvénients qui ont des impacts sur la santé et l'environnement, car ils émettent deux sortes de pollution, à savoir au niveau de ses gaz d'échappement mais aussi au niveau sonore. Lors du fonctionnement du groupe électrogène, il est évident que celui-ci rejette des oxydes d'azotes (NO<sub>2</sub>), du monoxyde de carbone (CO) qui est un gaz très dangereux pour la santé.

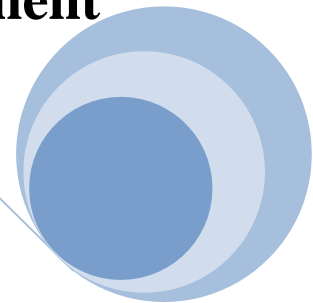
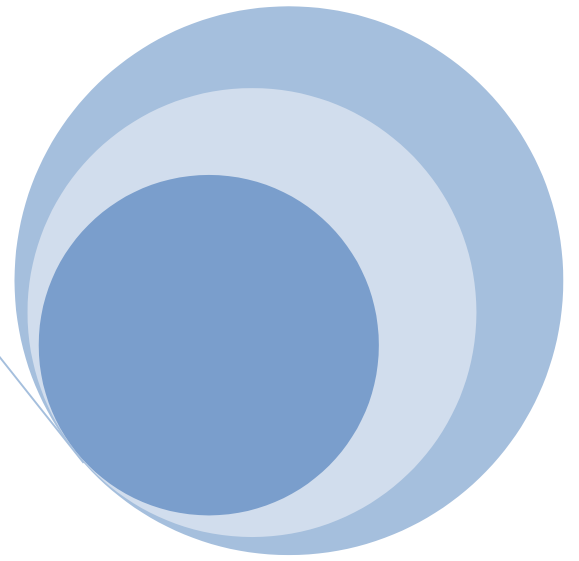
Au niveau sonore, il faut savoir que le bruit d'un groupe électrogène peut être supérieur à 70 décibels, ce qui est énorme et qui va nécessairement être source de dérangement.

### **I.11- Conclusion**

Les groupes électrogènes fournissent des solutions simples et rapides et de grands avantages dans la production ou la fourniture d'énergie électrique. Après la définition et la connaissance de ses caractéristiques et ses types nous en apprendrons davantage sur ses parties importantes et le principe de fonctionnement de ses parties afin de mieux comprendre ses performance

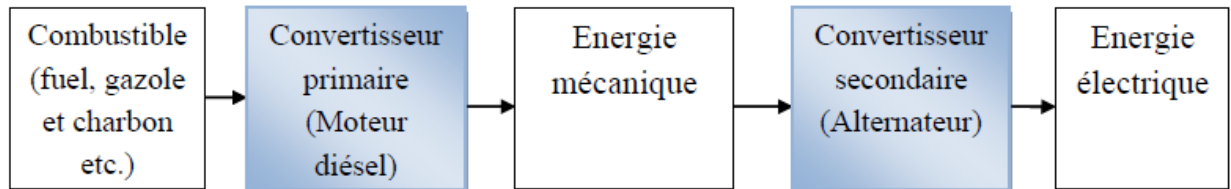
## **Chapitre II :**

# **Structure générale et fonctionnement d'un groupe électrogène**



### I.1- Introduction

Nous avons défini que le groupe électrogène comme étant un système autonome capable de



produire de l'énergie électrique à partir de l'énergie mécanique produite par un moteur diésel.

Il est constitué de trois grandes parties qui sont :

- La partie mécanique,
- La partie électrique,
- La partie commande et contrôle.

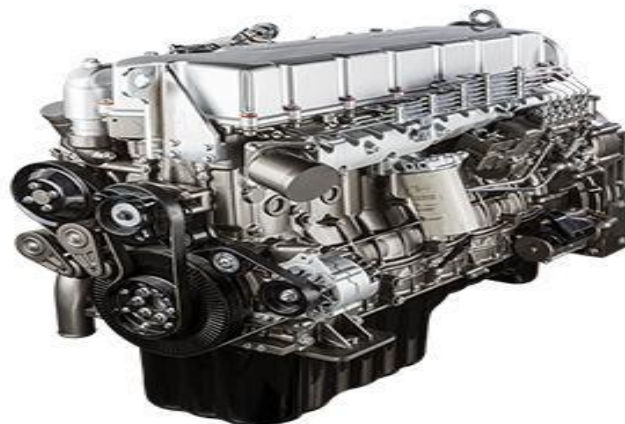
Dans ce chapitre, nous passerons en revue les composants essentiels chaque partie d'un groupe électrogène.

### II.2- la partie mécanique

La partie mécanique est composé de plusieurs éléments tels que :

#### II.2.1- Le moteur thermique

Le moteur thermique est une machine mécanique à combustion interne qui peut fonctionner au gasoil, au fioul etc. et dans laquelle l'énergie calorifique obtenue par la combustion est convertie en énergie mécanique faisant tourner l'arbre du moteur. [7]



**Figure II.1:** Moteur diesel pour groupe électrogène série E. [8]

Le moteur diesel est similaire au moteur à essence utilisé dans la plupart des voitures. Les deux moteurs sont des moteurs à combustion, ce qui signifie qu'ils brûlent le mélange carburant-oxygène à l'intérieur des cylindres. Ce sont tous les deux des moteurs alternatifs, entraînés par les pistons en mouvement latéral dans deux directions. La majorité de leurs pièces détachées sont similaires.

La vitesse de rotation (RPM) du moteur diesel est limitée par la quantité de carburant injectée dans les cylindres du moteur. Par conséquent, le moteur aura toujours assez d'oxygène à brûler et le moteur essaiera d'accélérer pour respecter le nouveau taux d'injection du carburant. C'est pour cette raison qu'une régulation manuelle du carburant n'est pas possible, car ces moteurs peuvent accélérer au taux de plus de 2000 tours par seconde à vide. Les moteurs diesel exigent un limiteur de vitesse, communément appelé le régulateur, pour contrôler la quantité de carburant injectée dans le moteur.

Contrairement au moteur à essence, un moteur diesel ne nécessite pas de système d'allumage. En effet, dans un moteur diesel, le carburant est injecté dans le cylindre lorsque le piston arrive au maximum de sa course de compression. Lorsque le carburant est injecté, il s'évapore et s'enflamme en raison de la chaleur créée par la compression de l'air dans le cylindre.

- **Classification des moteurs [9]**

Il existe plusieurs façons de classer les moteurs à combustion interne à piston (RIC) :

- ✓ Par utilisation ;
- ✓ Par vitesse ;
- ✓ Par conception ; et
- ✓ Par taille.

- **Par utilisation**

Ici, les moteurs sont classés en fonction de leur application. Par exemple :

- Marine pour la propulsion des navires et les auxiliaires ;
- Générateurs industriel, compresseurs, pompes, etc ;
- Automobile pour le transport terrestre, sur et hors des autoroutes.

## Chapitre II

---

Les utilisateurs ont trouvé avantageux d'adapter les moteurs de ces types à un usage industriel, plutôt que de rechercher des unités spécialement conçues. À l'échelle internationale, les moteurs RIC pour la production d'électricité continueront d'être des adaptations des fabricants de haute production de moteurs automobiles, de traction et marins.

- **Par vitesse**

Étant donné que la vitesse de rotation du vilebrequin détermine essentiellement le poids et la taille d'un moteur par rapport à sa puissance de sortie, ce type de classification est le plus largement adopté. Le poids d'un moteur est un bon guide de son coût initial et de sa durée de vie. Le premier coût est à peu près proportionnel au poids ; et classe de durée de vie proportionnelle au rapport poids / puissance.

Les moteurs industriels sont généralement acceptés comme étant divisés en trois classes de vitesse:

-Vitesse élevée supérieure à 1000 tr / min

-Vitesse moyenne 400 --- 1000 tr / min

-Faible vitesse jusqu'à 400 tr / min

Dans le contexte du courant alternatif, les groupes électrogènes sont construits pour fonctionner à l'une des vitesses synchrones appropriées régies par l'expression :

$$n = f \cdot 60 / p$$

Où  $n$  est la vitesse de l'arbre du générateur, en tr / min,

$f$  est la fréquence de l'alimentation générée, en Hz (ou cycles / seconde), et

$P$  est le nombre de paires de pôles (de champ) sur le générateur.

- **Par conception**

Les moteurs peuvent être sous-classés en fonction de leurs caractéristiques de conception. Celles-ci incluraient :

- Cycle de travail (quatre temps ou deux temps) ;

- Action de piston et / ou connexion de piston ;



## Chapitre II

---

- Disposition des cylindres ;
- Type de carburant utilisé ; et
- La manière dont l'air est introduit dans les cylindres (soit à pression ambiante, soit en surpression).

- **Par taille**

C'est peut-être la méthode de classification la plus controversée, car la « taille » est liée à de nombreux facteurs différents tels que : les dimensions du cylindre ; le nombre de cylindres ; la vitesse ; et pression effective moyenne en utilisant la Puissance en chevaux par cylindre :

- Petite taille inférieure à 25 cv / cylindre
- Taille moyenne 25 à 200 cv / cylindre
- Grande taille au-dessus de 200 cv / cylindre

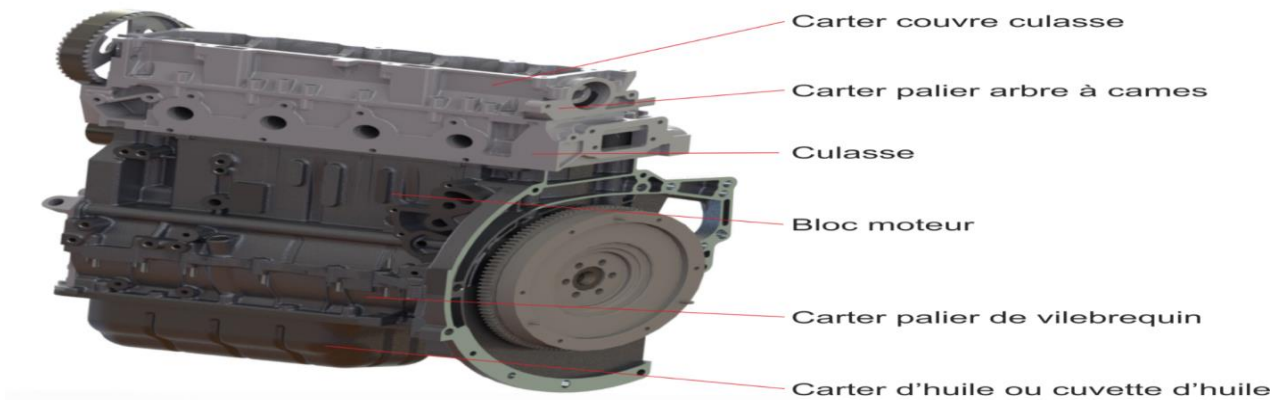
### II.2.2- Principe de fonctionnement du moteur thermique quatre temps

#### II.2.2.1- les organes d'un moteur diesel

Pour comprendre le fonctionnement d'un moteur "4 temps" il faut connaître les pièces qui le compose.

On distingue 2 types des organes des moteurs : élément fixe et élément mobile.

- Pour les éléments fixes on a comme le montre la figure suivante :



**Figure II.2 :** Éléments fixe du moteur.

## Chapitre II

---

Généralement les matériaux utilisés pour la fabrication du bloc moteur est en fonte ou en aluminium. La réalisation de l'étanchéité entre la culasse et le Bloc moteur par le joint de culasse. Le bloc-cylindres est fabriqué en un seul bloc. Dans un moteur diesel à refroidissement par liquide de refroidissement, le bloc procure aussi la structure et le cadre rigide des cylindres du moteur, des conduits du liquide de refroidissement et de l'huile.

Les moteurs diesel utilisent un ou deux types de cylindres. Dans le premier, chaque cylindre est simplement installé dans le carter du bloc, faisant partie intégrante avec les cylindres. Dans le deuxième, une gaine en acier est enfoncée dans le carter du bloc pour former le cylindre. Avec chacune des méthodes, la chemise du cylindre (ou alésage) procure au moteur une structure cylindrique nécessaire pour confiner les gaz de combustion et guider les pistons du moteur.

Il peut y avoir deux types de chemises : chemise sèches ou chemise mouillées.



**Figure II.3 :** Chemise sèche.

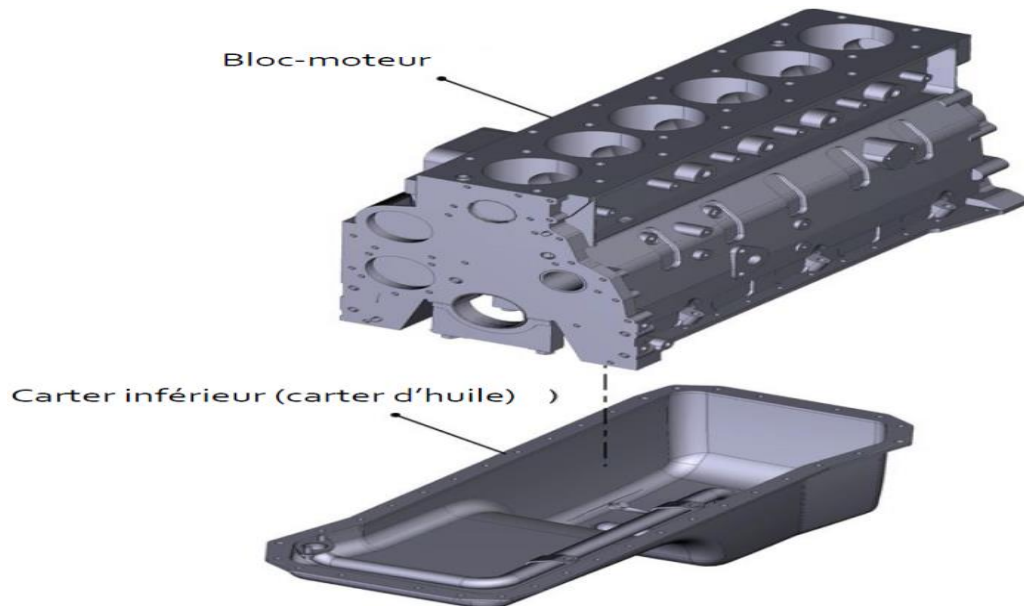


**Figure II.4 :** Chemise mouillée.

Le carter est généralement situé au fond du bloc-cylindres. Le carter est défini comme la zone autour du carter et du palier de vilebrequin. Cette zone comprend le vilebrequin et les contrepoids du vilebrequin et renvoie l'huile dans le carter inférieur.

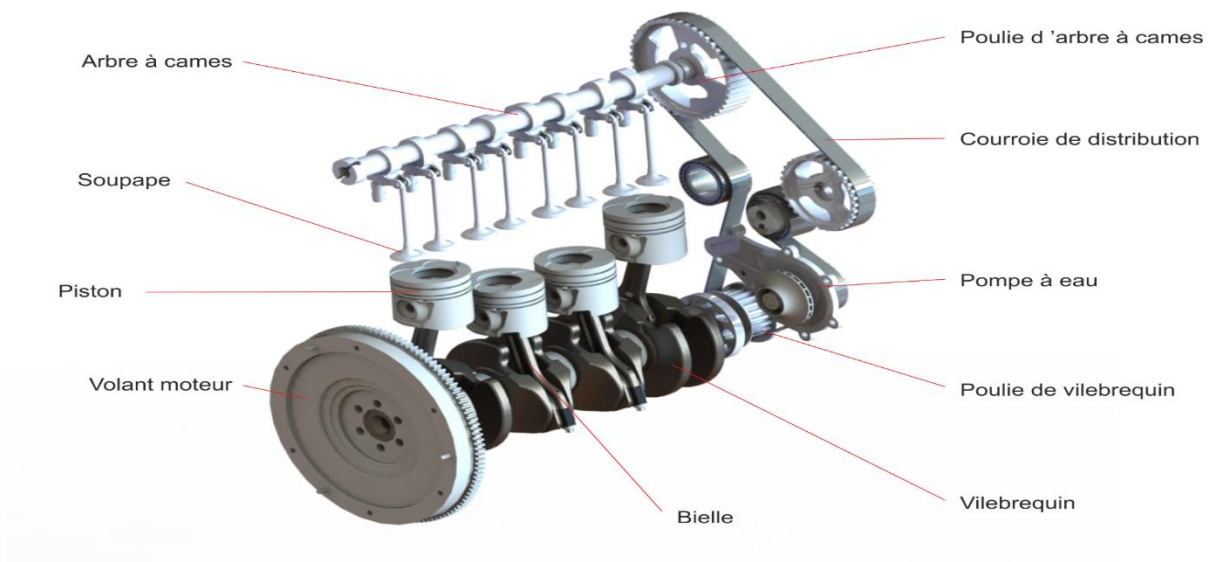
## Chapitre II

La cuve à huile est située au fond du carter. La cuve recueille et permet l'alimentation en huile du moteur. Dans les très gros moteurs diesel, la cuve à huile est divisée en plusieurs cuves séparées.



**Figure II.5 : Bloc-cylindres. [10]**

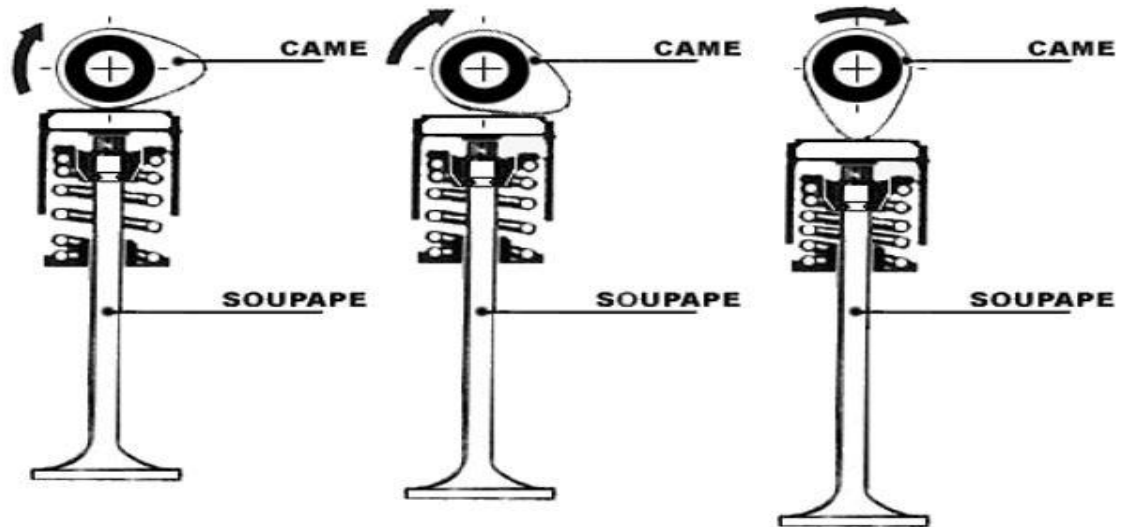
- Pour les éléments mobiles on a comme le montre la figure suivante :



**Figure II.6 : Éléments mobiles du moteur. [10]**

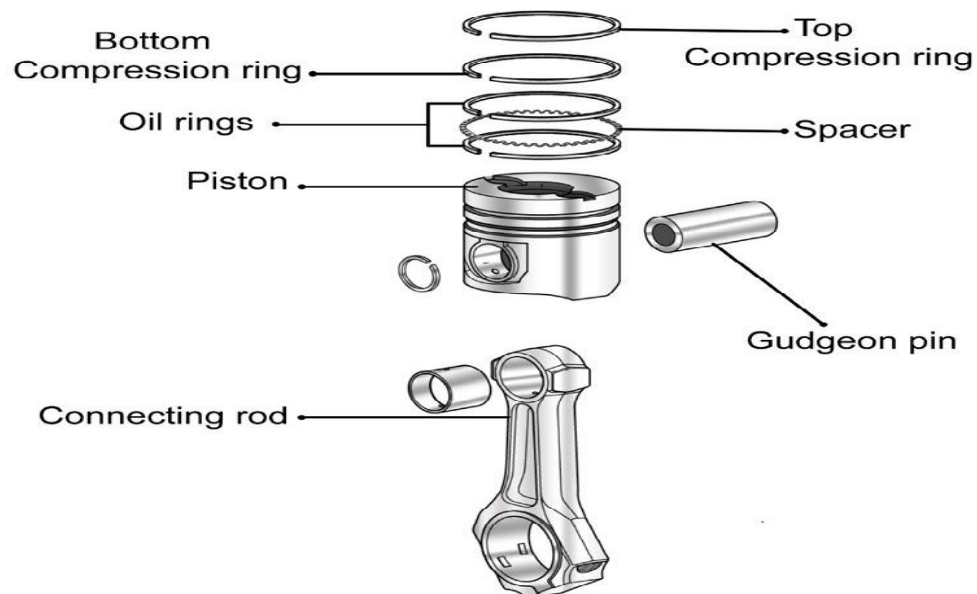
- CAME : Monté sur un arbre, cette pièce non circulaire sert à transformer un mouvement rotatif en mouvement de poussé.

- SOUPAPE : Obturateur mobile maintenu en position fermée par un ressort. Elle s'ouvre momentanément sous la pression de la came.



**Figure II.7 :** Fonctionnement arbre à came/soupape.

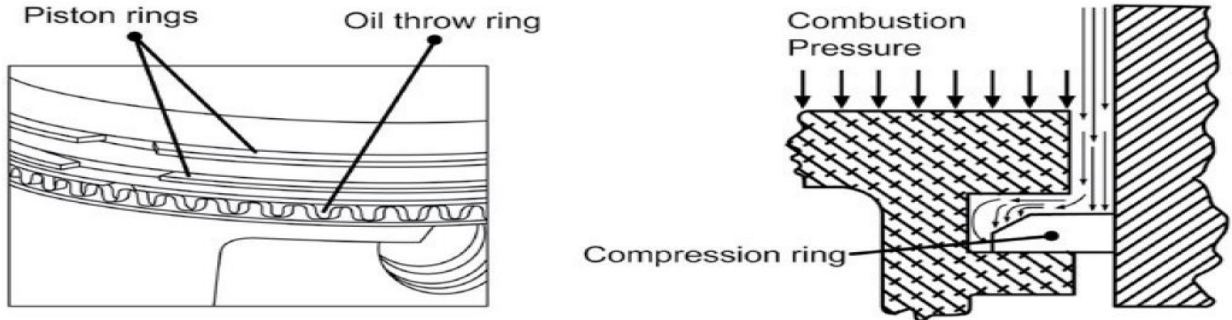
- PISTON : Pièce cylindrique mobile, qui sert à comprimer les gaz en vue d'une explosion, et qui après l'explosion transforme l'énergie thermique en énergie mécanique.
- BIELLE : Tige rigide, articulée à ses deux extrémités. Elle transforme un mouvement linéaire en mouvement rotatif.



**Figure II.8 :** Piston et bielle. [10]

## Chapitre II

Le piston parcourt la chemise du cylindre. Habituellement sur les engins, les pistons sont en fonte. Pour empêcher les gaz de combustion de contourner le piston et pour maintenir le frottement au minimum, chaque piston est équipé de plusieurs anneaux métalliques appelés segments. [10]



**Figure II.9 :** Déplacement de piston dans le cylindre. [10]

- ✓ **VILEBREQUIN :** Arbre articulé en plusieurs paliers excentrés. Transmet directement l'énergie mécanique de rotation à la poulie de vilebrequin ou un accouplement (sortie), l'autre côté connecter au volant moteur.
  
- ✓ **VOLANT D'INERTIE :** Un volant d'inertie est un dispositif mécanique rotatif utilisé pour emmagasiner l'énergie de rotation. Les volants d'inertie ont une inertie appelée le moment d'inertie et par conséquent résistent aux changements de la vitesse de rotation. La quantité d'énergie emmagasinée dans un volant d'inertie est proportionnelle au carré de sa vitesse de rotation. Le volant d'inertie est situé à une extrémité du vilebrequin et a trois fonctions. Premièrement, en raison de son inertie, il réduit la vibration en ralentissant la course de puissance au fur et à mesure que chaque cylindre est en phase de combustion. Deuxièmement, c'est la surface de montage utilisée pour accoupler le moteur à sa charge. Troisièmement sur certains moteurs diesel, le volant d'inertie est doté de dents d'engrenage autour de son périmètre qui permettent aux démarreurs d'engager et de faire tourner le moteur au démarrage.

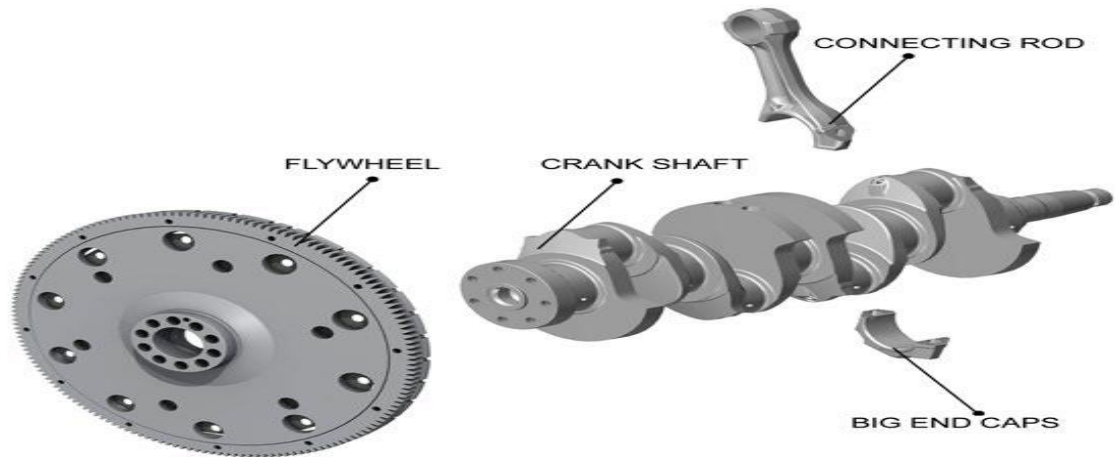


Figure II.10 : Volant d'inertie/vilebrequin. [10]

- ✓ **COURROIE DE DISTRIBUTION** : La courroie de distribution est en charge de la synchronisation des différents éléments du moteur durant ses différentes phases de fonctionnement, dont la phase d'admission du mélange air-carburant et d'échappement des gaz brûlés. Cette pièce d'usure sert de liaison entre le vilebrequin, les arbres à cames, la pompe à injection pour les moteurs diesel et la pompe à eau. Elle permet la concordance entre les mouvements des soupapes et des pistons.

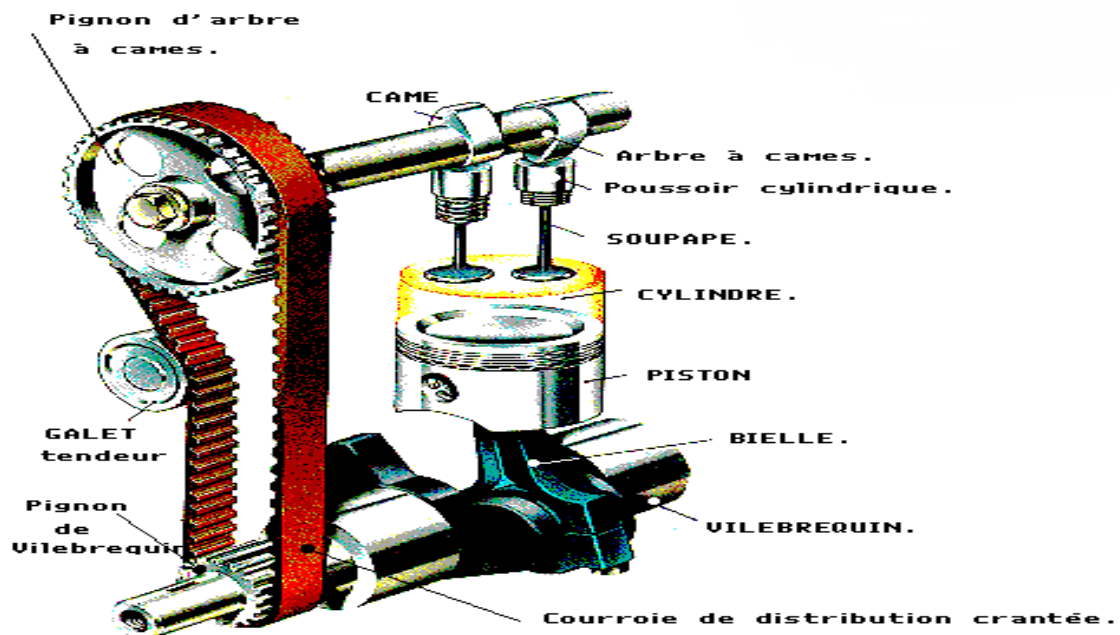


Figure II.11 : La distribution par la courroie.

### II.2.2.2 : le cycle à quatre temps :

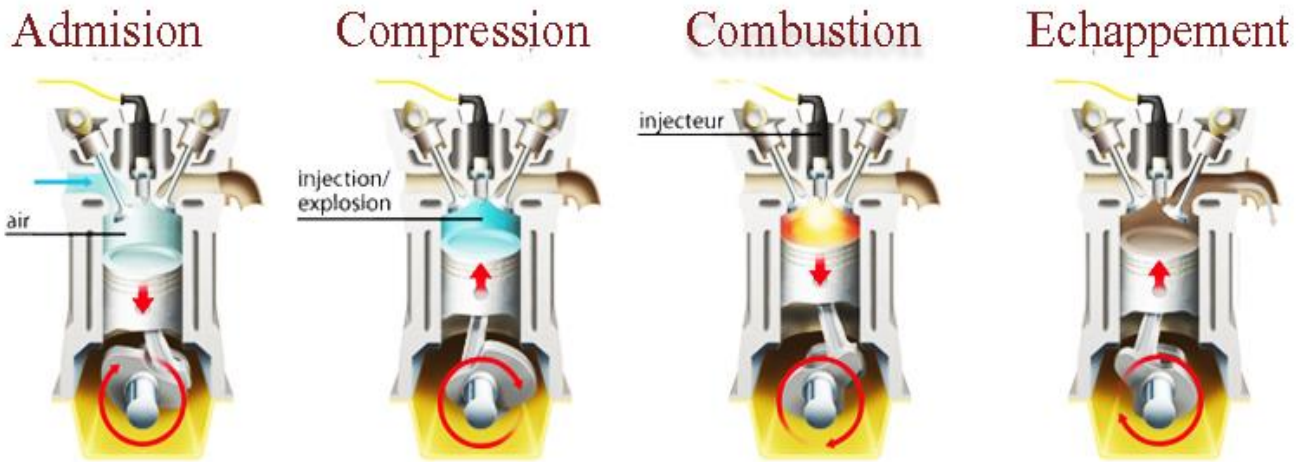


Figure II.12 : Le cycle à quatre temps.

#### Etape 1 : L'admission :

Durant l'admission, la soupape d'échappement est fermée et la soupape d'admission est ouverte. Le piston descend vers le PMB (Point Mort Bas) donc créer une dépression permettant d'aspirer l'air.

[10]

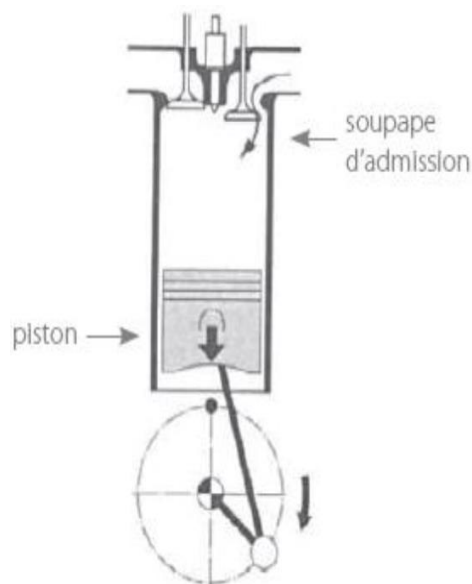


Figure II.13 : Admission.

### Etape 2 : La compression :

Les deux soupapes sont fermées et la charge d'air frais a été comprimée (la température de l'air comprimé atteint entre  $550^{\circ}$  et  $750^{\circ}$ ), le carburant a été injecté par la pompe d'injection et commence à brûler une fois que le piston est passé au PMH (position haute extrême), la chaleur est rapidement libérée par la combustion du carburant entraînant une augmentation de la pression du cylindre. Les températures de combustion sont très élevées. Cette augmentation de pression pousse le piston vers le bas et augmente la force sur le vilebrequin pour entraîner la course de puissance.

[10]

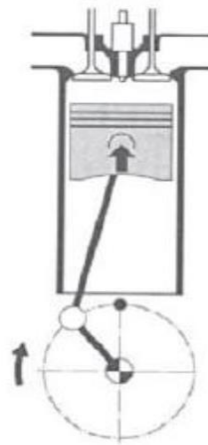


Figure II.14 : Compression.

### Etape 3 : La détente :

La combustion de mélange air/carburant par l'auto-allumage en résulte une élévation de la pression et de la température poussant alors le piston qui redescend alors vers son point le plus bas PMB. Lorsque que le piston arrive à ce point, les deux soupapes sont encore fermées. [10]

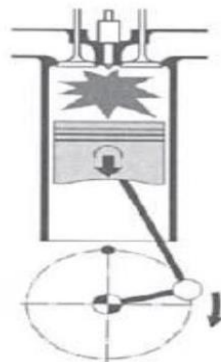
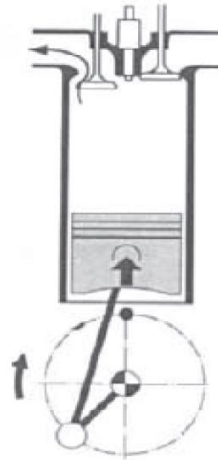


Figure II.15 : Détente.



### Etape 4 : L'échappement :

La soupape d'échappement s'ouvre et le piston en remontant va pousser devant lui les gaz brûlés qui s'échappent par ce seul orifice. [10]



**Figure II.16 :** Échappement.

Dans le cycle à quatre temps, l'air est aspiré dans le cylindre par les soupapes d'admission lorsque le piston descend dans sa course d'aspiration vers le PMB. La soupape d'admission se ferme alors et le piston se déplace vers le haut (vers le PMH) pour comprimer l'air dans le cylindre, il s'agit de la course de compression. À la fin ou vers la fin de cette course, du carburant est pulvérisé dans le cylindre. La pression à laquelle l'air est comprimé assure qu'une température suffisamment élevée est atteinte dans le cylindre pour donner un allumage spontané rapide du carburant injecté, cela poussera le piston vers le PMB sur sa course de travail. Pendant que le piston monte sur la course d'échappement, la soupape d'échappement s'ouvre, permettant aux gaz brûlés d'être expulsés du cylindre. À la fin de la course, la soupape d'échappement se ferme, la soupape d'admission s'ouvre et le cycle à quatre temps est répété. [9]

Cela peut être représenté dans le diagramme de Clapeyron qui représente les changements de pression en fonction de volume.

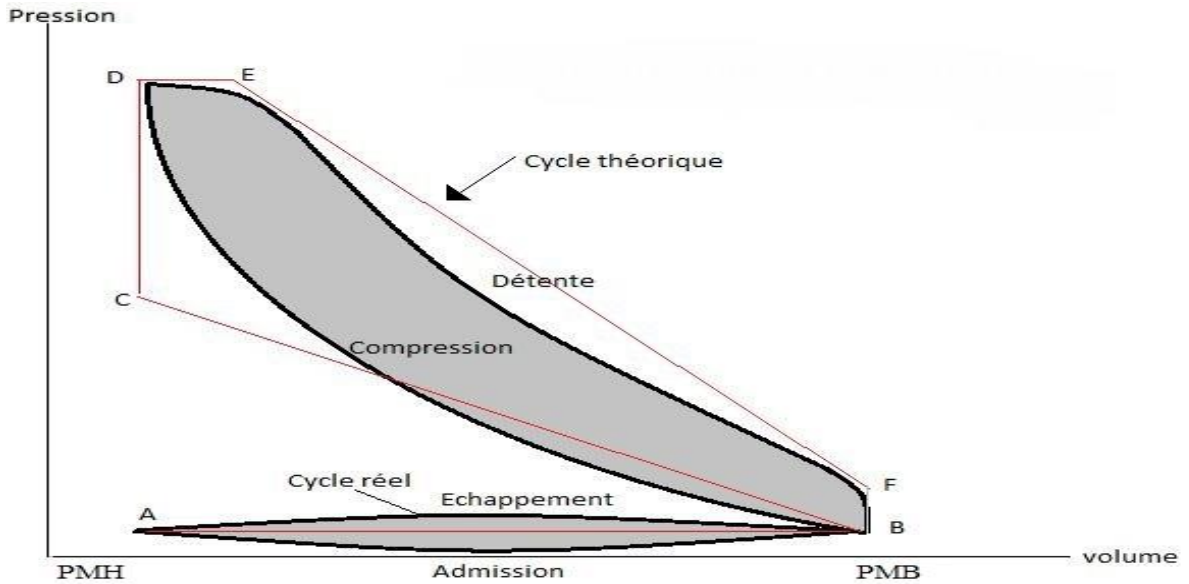


Figure II.17 : Diagramme Clapeyron.

### II.2.2.3- les avantages et les inconvénients d'un moteur diesel

Le moteur diesel est l'un des moteurs thermiques de la plus haute qualité, ce qui signifie que lorsqu'une quantité spécifique de carburant est brûlée, il génère plus d'énergie que les autres types. De plus, le carburant diesel est moins cher que l'essence et le moteur diesel permet une économie de carburant remarquable.

Le moteur diesel est caractérisé par la sécurité lors de son utilisation en raison du fait que le carburant utilisé dans celui-ci est moins enclin à l'allumage rapide comme l'essence, il est donc préférable de l'utiliser dans des applications marines.

Le moteur maintient également une qualité élevée, quelle que soit la durée de son fonctionnement, s'il fait l'objet des soins et de maintenance périodique nécessaires.

Et il facilite la rotation du moteur froid, de sorte qu'il ne faut que quelques secondes pour faire fonctionner à pleine charge, il convient donc à la production d'énergie dans les situations d'urgence

Un moteur diesel n'est pas sans inconvénients par rapport à d'autres moteurs, ce qui limite son utilisation dans certaines applications. L'un des plus importants de ces inconvénients est son prix élevé, en raison du fait que le moteur diesel est plus lourd et plus gros que ses pièces sont conçues pour être plus solides et plus compactes, car elles sont produites à partir de métaux plus chers, et sont soumis à plus pressions auxquelles ils sont exposés dans un moteur à essence, et le bruit

résultant du fonctionnement du moteur à des régimes plus élevés est également considéré comme l'un des inconvénients.

### II.2.3- Les principaux circuits :

#### II.2.3.1- Circuit d'alimentation en combustible :

Le système d'alimentation en carburant du moteur comprend : un réservoir, une pompe nourrice, un filtre avec soupape de décharge, une pompe d'injection comportant autant d'éléments qu'il y a de cylindres au moteur, et les injecteurs.

Les conduites d'amenée et de retour de carburant permettent à la pompe nourrice d'assurer un débit de balayage continu en carburant à travers le filtre, la pompe d'injection n'utilisant qu'une fraction variable de ce débit. De plus, les pompes d'alimentation et d'injection envoient du carburant en excédant par rapport à ce qui est injecté (au niveau des injecteurs). Ce surplus de carburant est ramené au réservoir à travers un circuit (durites) appelé circuit de retour. [11]

Les circuits d'alimentation permettent d'amener à la pompe d'injection une quantité de carburant suffisante, parfaitement filtrée, sans émulsion ni présence d'eau et sous une pression déterminée.

Le circuit d'alimentation comprend :

#### ✓ Un circuit en "aspiration" :

La pompe d'alimentation assure une dépression au sein du circuit d'alimentation qui permet d'alimenter ce dernier en carburant en « Pompant » le carburant dans le réservoir. Ce circuit d'alimentation est constitué du plongeur dans le réservoir, de durites acheminant le carburant du préfiltre jusqu'au raccord d'aspiration de la pompe d'alimentation. C'est uniquement sur cette partie du circuit qu'une panne appelée "prise d'air" peut être rencontrée suite à des soucis de raccord mal serré, de joints défectueux, de canalisation percée, etc. [11]

#### ✓ Un circuit en "basse pression" :

C'est la partie du circuit d'alimentation depuis la pompe d'alimentation jusqu'à la pompe d'injection

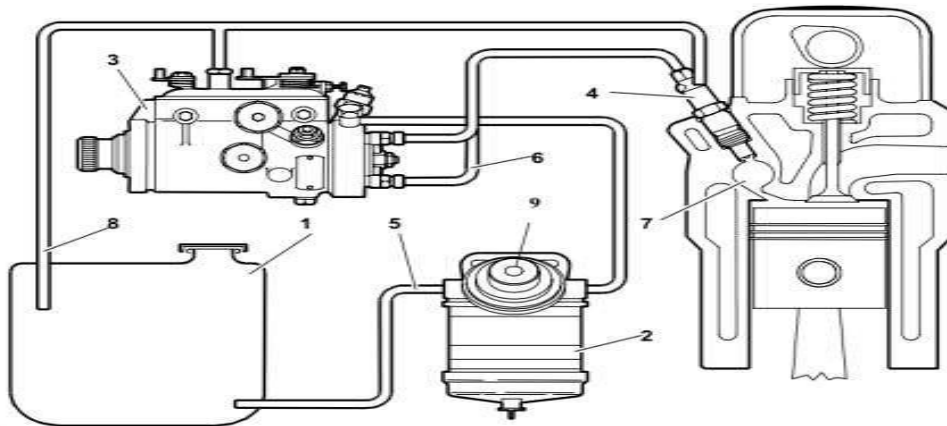
## Chapitre II

---

en passant par le filtre à carburant. Son rôle est de permettre une bonne alimentation de la pompe d'injection en carburant. Sur cette partie, tout manque d'étanchéité se traduit par une "fuite".

C'est la partie du circuit d'alimentation où la pression du carburant est comprise entre 180 et 300 bars. Le circuit d'alimentation haute pression commence à la sortie de la pompe d'injection et se termine aux injecteurs, il comprend :

- *Les tuyauteries hautes pressions (HP) et leurs raccords,*
- *Les porte-injecteurs,*
- *Les injecteurs.*



**Figure II.18 :** Schéma du circuit d'alimentation d'un moteur diesel. [11]

*1-Réservoir ; 2-filtre à gasoil ; 3-Pompe d'injection ; 4-Injecteur ; 5-alimentation ; 6-canalisation haute pression ; 7-chambre de turbulence ou préchambre ; 8-retour de carburant ; 9-pompe d'alimentation (amorçage).*

### ✓ **Le réservoir de carburant:**

Le réservoir de carburant assure un approvisionnement en carburant disponible et utilisable facilement au groupe électrogène, il est situé à l'intérieur du groupe et est contenu par le bâti. [7]

### ✓ **Le pré filtre:**

Le pré filtre est monté en série entre le réservoir et la pompe d'alimentation ; son rôle est d'arrêter les impuretés et d'éliminer l'eau, en suspension dans le gazole, par décantation. [7]

## Chapitre II

---

### ✓ Le filtre:

Monté en série entre la pompe d'alimentation et la pompe d'injection, son rôle est d'arrêter les plus petites impuretés (2 à 3 microns) afin de protéger la pompe d'injection.

Il faut noter qu'il est absolument nécessaire de filtrer soigneusement le combustible avant son entrée dans le circuit haute pression car une impureté infirme soit-elle peut détériorer de façon irrémédiable la pompe d'injection et les injecteurs. [7]

### ✓ Pompe d'injection:

La pompe d'injection est l'élément phare du moteur diesel ; la pompe d'injection associée à un injecteur a pour fonction d'injecter dans chaque cylindre à la fin du temps d'admission, une quantité de gazole correspondant à la puissance demandée par l'utilisateur. Le choix du type de pompe d'injection dépend en grande partie du nombre de cylindres. [7]



• **Pompes unitaires** : c'est le plus simple des types de pompe d'injection, pour les petites puissances on ne le trouve que dans les moteurs monocylindres. Ils utilisent un mécanisme à piston et cylindre afin de fournir du carburant à l'injecteur par l'intermédiaire d'un tuyau à haute pression. Le piston utilise un mécanisme de synchronisation depuis l'arbre à cames du moteur.

Figure II.119 : Exemple de pompe unitaire.



• **Pompes en ligne**: elles fonctionnent selon le même principe que les pompes unitaires mais équipent les moteurs à plusieurs cylindres. Un certain nombre de pompes unitaires sont accolées "en ligne" pour former un seul composant. Les pistons alimentent chaque injecteur, le mécanisme de synchronisation comporte un arbre à cames propre à la pompe lequel est entraîné par l'arbre à cames du moteur.

Figure II.20 : Exemple de pompe en ligne.



• **Pompes rotatives** : on les trouve sur les moteurs multicylindres modernes. Elles utilisent un mécanisme de pompage à piston unique tournant, afin de distribuer le carburant aux injecteurs. Elles fonctionnent généralement à des pressions plus élevées que les pompes en ligne et, pour y parvenir, elles fonctionnent à des vitesses très élevées.

Figure II.21 : Exemple de pompe rotative.

### II.2.3.2- Le circuit de lubrification :

Le système de lubrification du moteur a pour rôle de diminuer les résistances passives dues aux frottements des pièces en mouvement les unes par rapport aux autres en facilitant leur glissement. La lubrification favorise en outre le refroidissement des différents organes du moteur tout en assurant leur propreté ; elle participe aussi à l'étanchéité de la chambre de combustion. Toute absence de la lubrification, se traduit par une élévation de température de frottement qui provoque à long terme, le grippage de l'ensemble piston, bielle, vilebrequin.

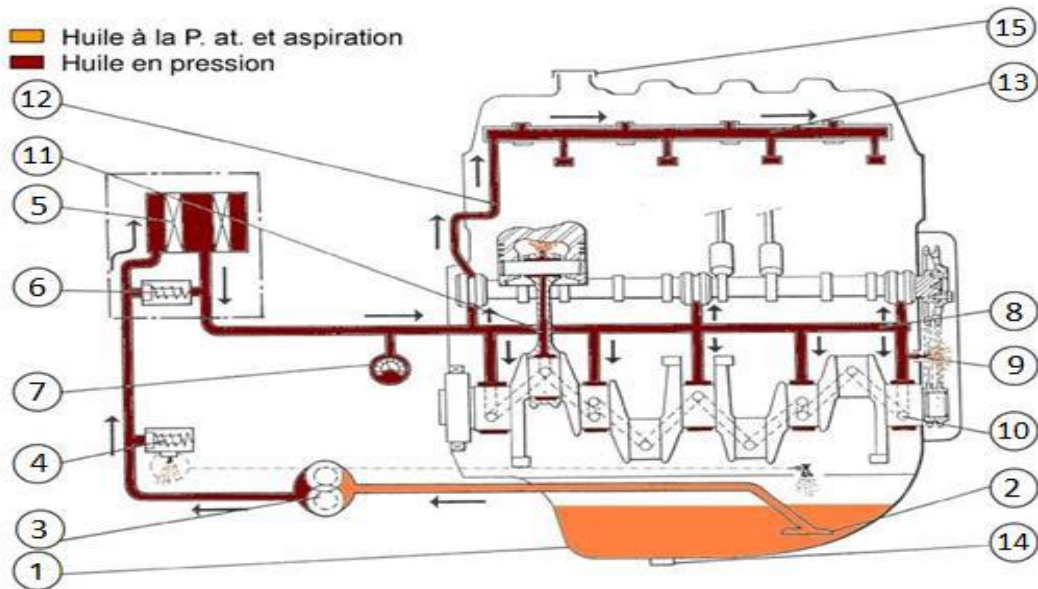


Figure II.22 : Circuit de lubrification. [12]

## Chapitre II

---

- |                                     |  |
|-------------------------------------|--|
| 1- Carter inferieur d'huile.        | 10- Conduite de graissage vilebrequin. |
| 2- Crépine d'aspiration.            | 11- Graissage axe piston               |
| 3- Pompe à l'huile.                 | 12- Montée d'huile à la culasse.       |
| 4- Clapet de décharge.              | 13- Rampe de culbuteurs                |
| 5- Filtre à l'huile.                | 14- Bouchon de vidange.                |
| 6- Clapet de sécurité.              | 15- Bouchon de remplissage.            |
| 7- Manocontact de pression d'huile. |  |
| 8- Rampe principale.                |  |
| 9- Gicleur graissage de chaine      |  |

### II.2.3.3- Circuit de refroidissement :

Lorsque les moteurs à combustion fonctionnent à pleine charge, ils génèrent des températures de plus de 2000 °C qui a pour effets pleins d'inconvénients sur le système.

Pour protéger les systèmes d'entraînement, il est nécessaire de faire appel à un système de refroidissement efficace. Pour ce faire on utilise souvent des systèmes composés d'un radiateur, d'une pompe qui entraine le liquide de refroidissement, d'un thermostat, d'un ventilateur et naturellement le liquide de refroidissement.

Le système de refroidissement du moteur a pour fonction :

- De dissiper le dégagement de chaleur.
- De maintenir les températures des différents organes à des niveaux compatibles avec une résistance mécanique suffisante.

Son rôle est donc essentiel pour la préservation du moteur.

#### ✓ **Le refroidissement par air: [13]**

Ce type de refroidissement encore beaucoup utilisé pour les motos est très rare en automobile.

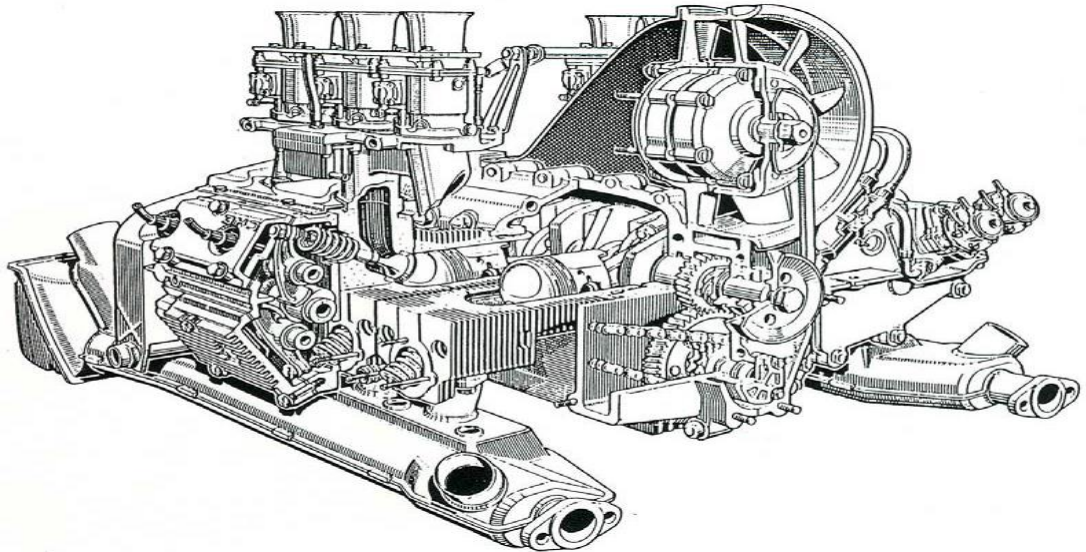
## Chapitre II

---

Le coefficient de conductivité de l'air étant plus faible que celui de l'eau, les surface d'échange doivent être augmentées et le débit d'air être très important.

En pratique, cette surface est augmentée au moyen d'ailettes venues de fonderie au niveau des cylindres et de la culasse.

Pour les moteurs à poste fixe, le moteur est caréné avec des tôles et l'air est pulsé par une soufflante.



**Figure II.23** : Exemple de refroidissement par air.

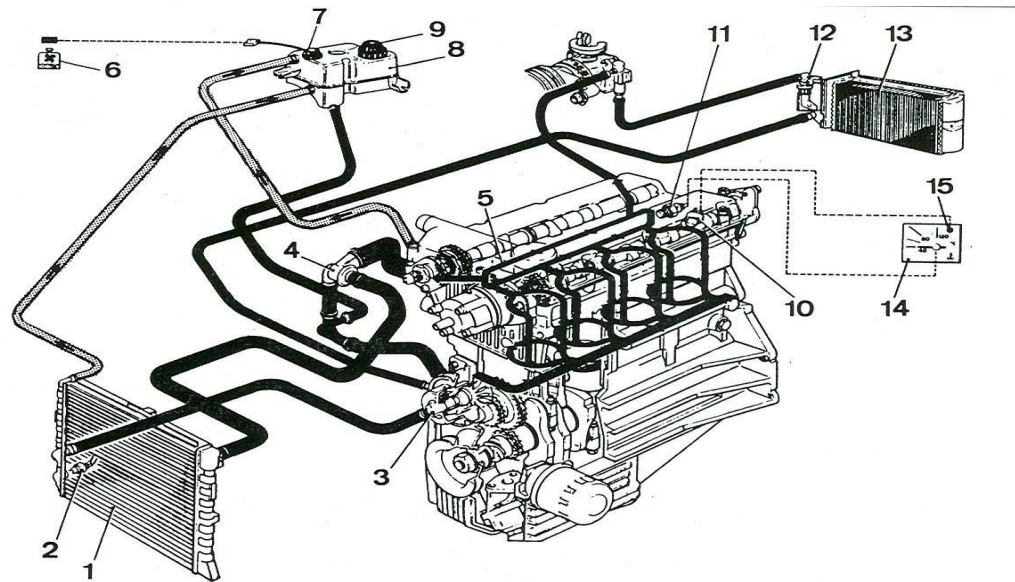
### ✓ Le refroidissement par eau : [13]

Dans ce système, l'eau, chargée d'évacuer les calories du moteur, circule autour des cheminées et à l'intérieur des culasses.

On peut distinguer deux systèmes de refroidissement par eau :

- Le refroidissement direct.
- Le refroidissement indirect.





**Figure II.24 :** Circuit de refroidissement d'un moteur.

- 1- Radiateur
- 2- Sonde du ventilateur électrique
- 3- Pompe à eau
- 4- Soupape thermostatique
- 5- Culasse
- 6- Lampe témoin de niveau mini du liquide
- 7- Jauge à liquide
- 8- Réservoir d'expansion
- 9- Bouchon du réservoir d'expansion
- 10- Sonde de température du liquide de refroidissement
- 11- Sonde pour lampe témoin de température maxi du liquide de refroidissement
- 12- Robinet de chauffage
- 13- Radiateur de chauffage
- 14- Indicateur de température du liquide de refroidissement
- 15- Lampe témoin de température du liquide de refroidissement.

### **II.2.3.3.1- La pompe à eau**

La fonction de la pompe à eau est de faire circuler le liquide de refroidissement dans le moteur et le radiateur, pour éliminer les calories.

## Chapitre II

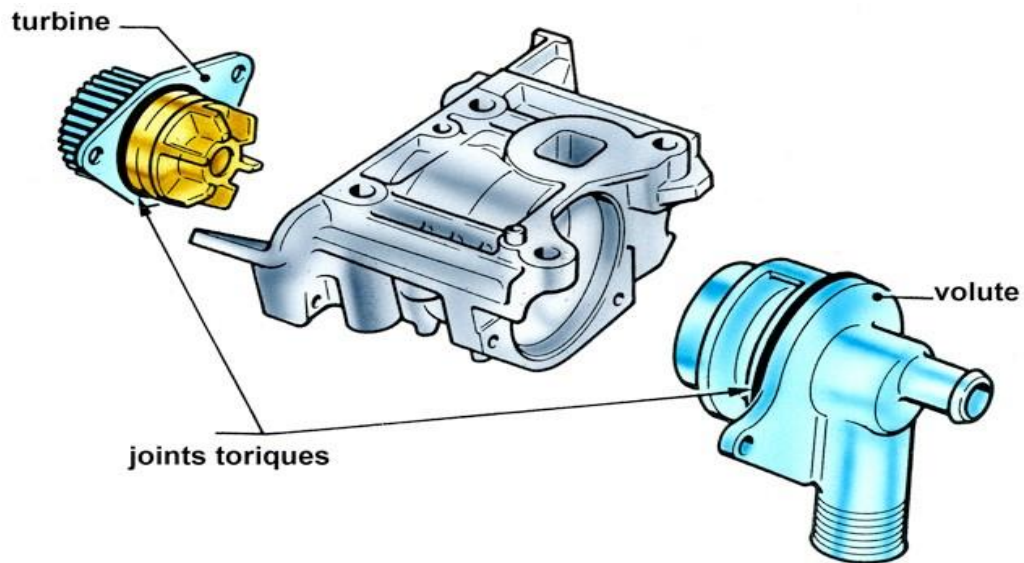
---

La pompe est généralement entraînée par une poulie liée en rotation au vilebrequin par l'intermédiaire d'une courroie.

La pompe à eau comprend deux parties :

- Une partie "roulements" destinée à permettre la rotation de l'arbre et absorber l'effort de tension de la courroie.
- Une partie "turbine", immergée dans le circuit d'eau et assurant la circulation de cette dernière.

Cette deuxième partie doit être séparée de façon étanche de la première pour éviter une entrée d'air dans le circuit ou une fuite d'eau vers les roulements.



**Figure II.25 :** Pompe à eau d'un moteur diesel.

### II.2.3.3.2- La circulation de l'eau à l'intérieur du moteur

L'eau circule au travers du bloc-cylindres et remonte à la culasse par les trous pratiqués dans le joint de culasse.

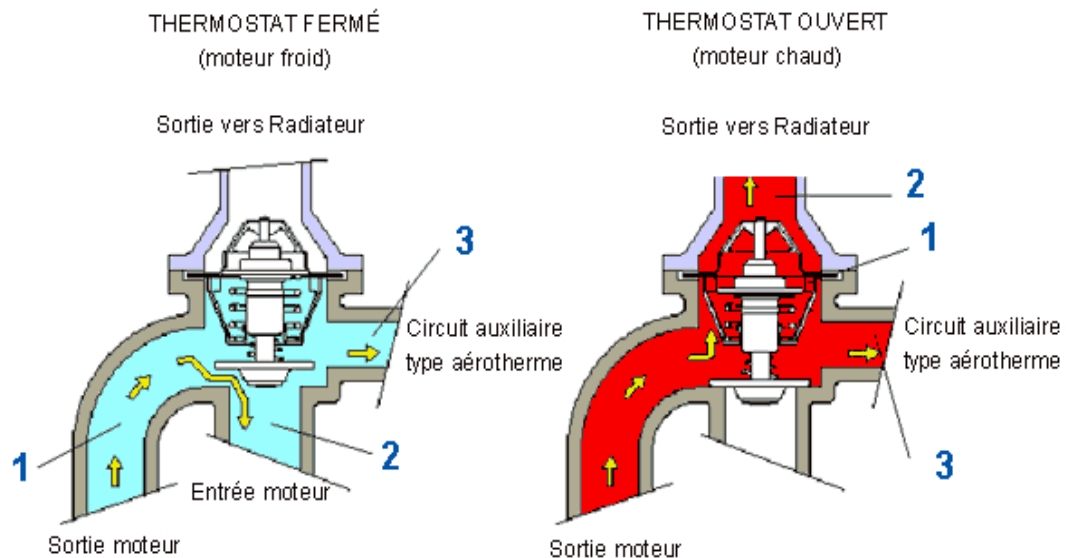
La mise au point du circuit d'eau consiste à faire une bonne répartition du débit d'eau et à augmenter la vitesse du liquide autour des zones chaudes des cylindres et de la culasse. Cette mise au point est réalisée en calibrant le diamètre des trous de passage d'eau dans le joint de culasse.

### II.2.3.3- Le thermostat

Pour assurer une montée en température rapide du moteur, il faut éviter de faire circuler le liquide de refroidissement dans le radiateur en dessous d'une certaine température. Ce rôle est assuré par le thermostat.

Les intérêts d'une montée en température rapide du liquide de refroidissement sont les suivants :

- ✚ *Amélioration des capacités de dégivrage des vitres.*
- ✚ *Diminution de la pollution.*
- ✚ *Réduction des pertes par frottement par diminution de la viscosité de l'huile.*



**Figure II.26 :** Le thermostat d'eau. [14]

Les thermostats utilisent des cires dilatables qui provoquent l'ouverture du circuit d'eau en direction du radiateur au-dessus d'une température limite fixée par le constructeur.

Pour augmenter le débit d'eau dans le moteur pendant la montée en température de ce dernier (thermostat fermé), on peut utiliser un thermostat à double effet :

- ✓ **Moteur froid :**
  - *Le passage vers le radiateur est fermé,*

➤ *Le passage vers un circuit de by-pass est ouvert.*

✓ **Moteur chaud :**

➤ *Le passage vers le circuit de by-pass est fermé et tout le débit passe par le radiateur.*

On peut trouver le thermostat à l'entrée du moteur ou à la sortie de la culasse.

### **a- Thermostat en sortie culasse**

Lorsque la température de l'eau atteint le seuil d'ouverture du thermostat (de l'ordre de 88°C), celui-ci commence à s'ouvrir. L'eau chaude pénètre dans le radiateur et de l'eau froide entre dans le moteur. Cette eau froide va devoir traverser tout le moteur avant d'atteindre à son tour le thermostat.

### **b- Thermostat en entrée moteur**

Dans ce cas, le thermostat est implanté juste en amont de la pompe.

L'information température culasse est apportée par un by-pass dont la présence est indispensable.

Le bulbe du thermostat lit la température du mélange (eau retour radiateur + eau arrivée by-pass).

L'ouverture du circuit en provenance du radiateur aura lieu quand la température culasse atteindra l'indexation du thermostat (de l'ordre de 83°C).

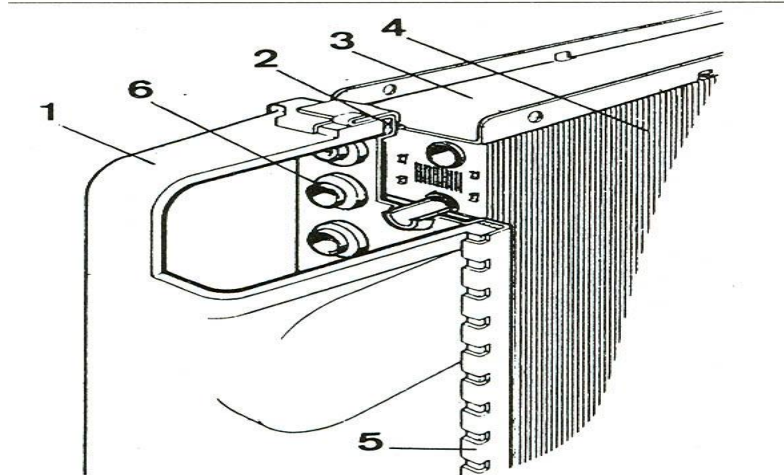
### **II.2.3.3.4- Le radiateur**

Le radiateur est un échangeur de chaleur eau/air utilisé pour abaisser la température du liquide de refroidissement. Les trois parties essentielles qui constituent le radiateur sont :

✚ *Les tubes ;*

✚ *Les ailettes ;*

✚ *Les boîtes à eau.*



**Figure II.27 :** Radiateur à tubes ronds et ailettes.

- |                          |                                       |
|--------------------------|---------------------------------------|
| 1- Boîte à eau plastique | 2- Joint caoutchouc d'étanchéité      |
| 3- Joue                  | 4- Faisceau (ailettes)                |
| 5- Collecteur            | 6- Joint d'étanchéité de pied de tube |

### II.2.3.3.5- Les ventilateurs

Le ventilateur est un système qui permet d'apporter de l'air au radiateur. Il est composé d'un moteur électrique et d'un ventilateur. Le ventilateur joue un rôle important dans le bon fonctionnement du système de refroidissement du moteur : il refroidit le liquide de refroidissement.

Il fonctionne grâce à un moteur électrique qui permet aux pales d'entrer en rotation. Le courant d'air qu'il produit fait diminuer la température du liquide de refroidissement qui est circulé à l'intérieur du radiateur.

Le ventilateur moteur se met en marche lorsque le thermo-contact lui signale que le liquide de refroidissement est à une température proche des 90°C. Le ventilateur s'arrête lorsque le liquide redescend à 80°C.



**Figure II.28 :** Ventilateur/radiateur.

### **II.2.3.3.6- Le vase d'expansion**

Lors de l'échauffement du moteur, le liquide de refroidissement se dilate et la pression monte dans le circuit. Les variations de volume entre moteur froid et moteur chaud sont absorbées par le volume d'air situé à la partie supérieure du vase d'expansion.

Comme le tube d'arrivée se trouve en dessous du niveau de liquide, il n'y aura pas d'introduction d'air dans le circuit quand le liquide va refroidir et repasser en direction du moteur.

### **II.2.2.3.7- Le liquide de refroidissement**

Le liquide de refroidissement également appelé liquide de caloporteur est constitué d'eau, d'éthylène-glycol (antigel) et d'inhibiteur de corrosion.

La présence d'éthylène-glycol augmente la température d'ébullition et abaisse celle de congélation.

### **II.2.4- Le système de démarrage :**

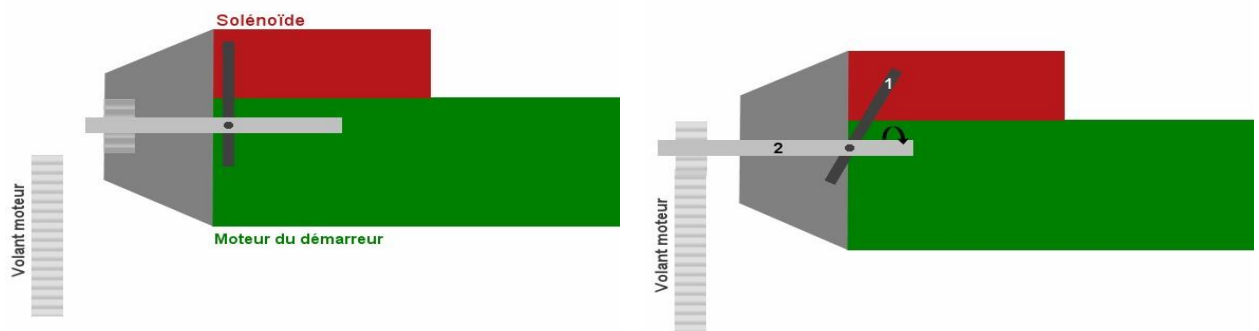
Pour faire simple et concis, le démarreur est un petit moteur électrique indépendant de bonne puissance qui sert uniquement à lancer le moteur. Il doit faire face à de grosses contraintes liées à

## Chapitre II

---

l'importante compression du moteur, c'est pour cela qu'il s'agit d'un organe très énergivore (dans les 300 ampères, ce qui est très important, 10 ampères). [7]

Tout d'abord, le solénoïde est un électroaimant (un aimant qui fonctionne quand il est alimenté en électricité) qui va permettre à une fourchette d'être mobile (le 1 sur le schéma de la Figure II.29) et donc de faire bouger le pignon (2) qui fera tourner le volant moteur (qui est relié au reste du moteur.). C'est donc le moteur (en vert) du démarreur qui fait tourner le pignon avec suffisamment de force pour entraîner le mouvement du moteur. [15]



**Figure II.29** : Schéma simplifié d'un démarreur. [15]

Le démarreur fonctionne suivant plusieurs étapes : [16]

1. L'opérateur met le contact. L'action exercée sur la clé de contact permet d'envoyer une tension électrique en direction du démarreur.
2. Cette tension vient alimenter le double bobinage du solénoïde. Cela crée une force électromagnétique qui fait coulisser le noyau cylindrique.
3. En se déplaçant, le noyau du solénoïde alimente le moteur du démarreur en électricité. En simultané, il actionne la fourchette du lanceur.
4. Celle-ci vient agir sur le pignon denté afin de le placer sur le pourtour du volant moteur. Le moteur électrique fait tourner le pignon.
5. La rotation du pignon entraîne celle du volant moteur, par effet d'engrenage. Le volant moteur entraîne à son tour le vilebrequin et permet de faire tourner le moteur.

6. L'opérateur relâche la clé de contact. Cette action coupe le moteur électrique et désolidarise le pignon du volant moteur.

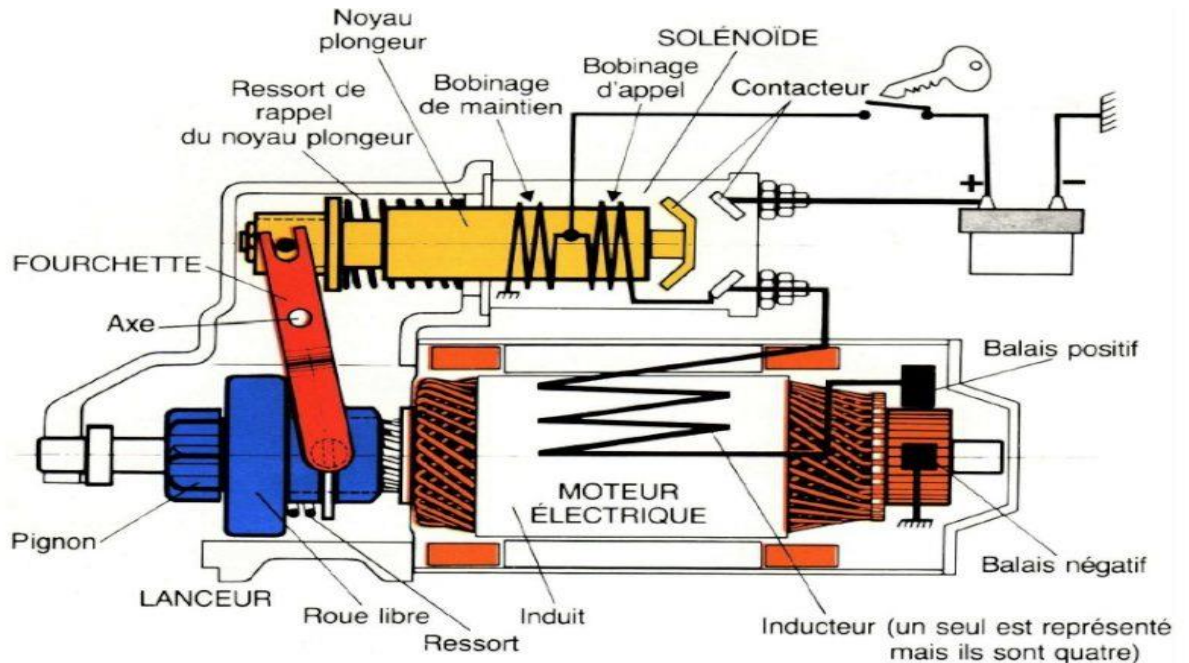


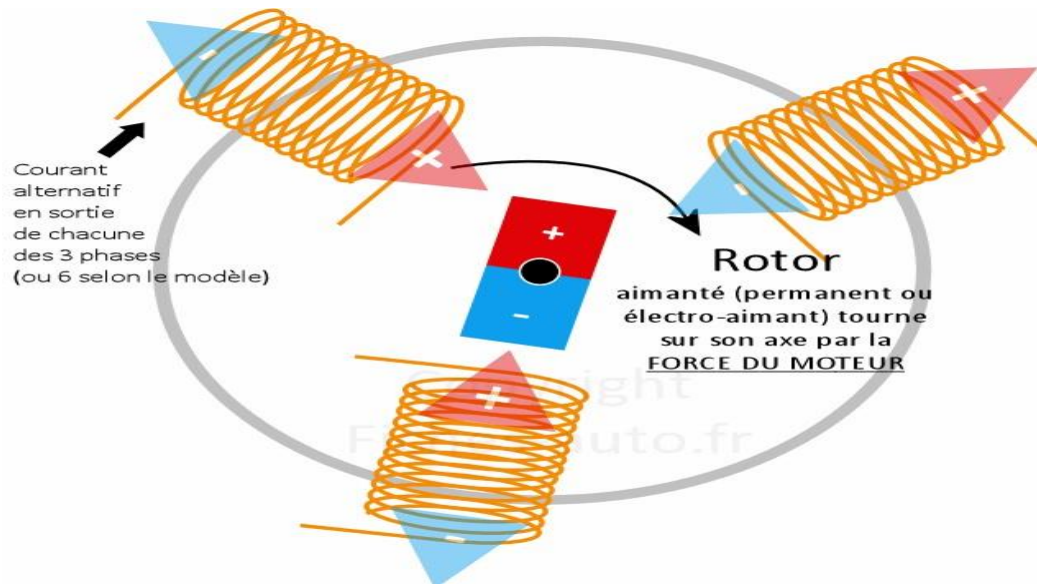
Figure II.30 : Schéma d'un démarreur. [16]

### II.3- la partie électrique :

La partie électrique est essentiellement composée d'un alternateur qui est un convertisseur électromécanique d'énergie dont le rôle est de produire l'énergie électrique sous forme alternative.

Le principe d'induction magnétique est généralement expérimenté en déplaçant un aimant permanent dans une bobine. Une tension se crée aux bornes de la bobine. Un alternateur fonctionne selon ce principe : un électroaimant, alimenté par un courant d'excitation, est en rotation à l'intérieur de trois bobines : il produit ainsi trois tensions triphasées alternatives décalées de  $120^\circ$ . L'énergie produite par un alternateur est proportionnelle à la vitesse de rotation de l'électroaimant et à sa puissance, qui elle-même est proportionnelle au courant d'excitation. [17]

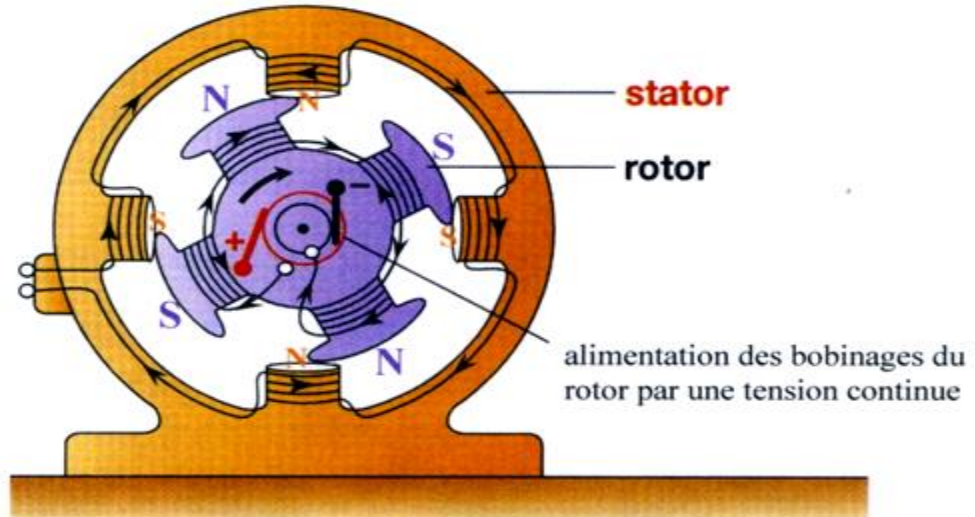




**Figure II.31 :** Principe d'excitation dans l'alternateur.

L'alternateur est constitué de deux grandes parties à savoir :

- Le stator.
- Le rotor.

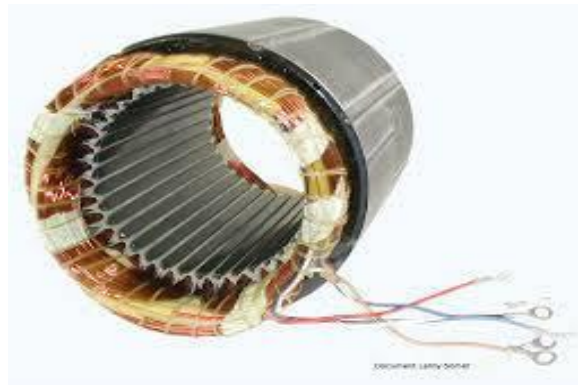


**Figure II.32 :** Schéma simplifié d'un alternateur.

### II.3.1- Le stator :

Le stator encore appelé induit est la partie fixe de l'alternateur. Elle est constituée de plusieurs enroulements répartis dans les encoches du circuit magnétique statorique (pour un alternateur triphasé on a trois enroulements décalés par 120 degrés). Ce dernier est constitué d'un empilage de tôles dans lesquelles sont découpées des encoches parallèles à l'axe de la machine. Il est toujours couplé en étoile pour les raisons suivantes :

- Avoir un point neutre qui nous permettra d'obtenir une tension simple et effectuer la mise à la terre du neutre ;
- Supprimer les harmoniques de troisième rang pouvant provoquer les pertes supplémentaires et le déséquilibre de phases. [7]



**Figure II.33 :** Stator d'un alternateur triphasé. [18]

### II.3.2- Le rotor :

Le rotor encore appelé inducteur est la partie tournante d'un alternateur. On distingue trois types de rotor :

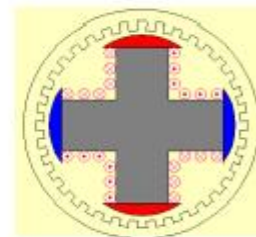
- **Le rotor à pôles lisse** qui est plus utilisé dans la construction des alternateurs de centrales thermique et de faibles puissances (quelques dizaines de MW). Il est construit long et de diamètre relativement faible. Son moment d'inertie est faible, ce qui permet une mise en vitesse rapide : on parle alors de turboalternateurs. Le nombre de paires de pôles est  $P = 1$  ou

$P = 2$ . Dans un réseau dont la fréquence est 50Hz, les turboalternateurs tournent soit à 3000tr/min soit à 1500 tr/min. [7]



**Figure II.34:** Rotor à pôle lisse. [12]

- **Le rotor à pôle saillants** qui est plus utilisé dans la construction des alternateurs de centrales hydroélectrique et les grandes puissances (quelques centaines de MW) il est construit court mais de grand diamètre. Son moment d'inertie est grand, sa vitesse lente. Le nombre de pôles peut être  $P = 10, 20$  ou plus. [7]



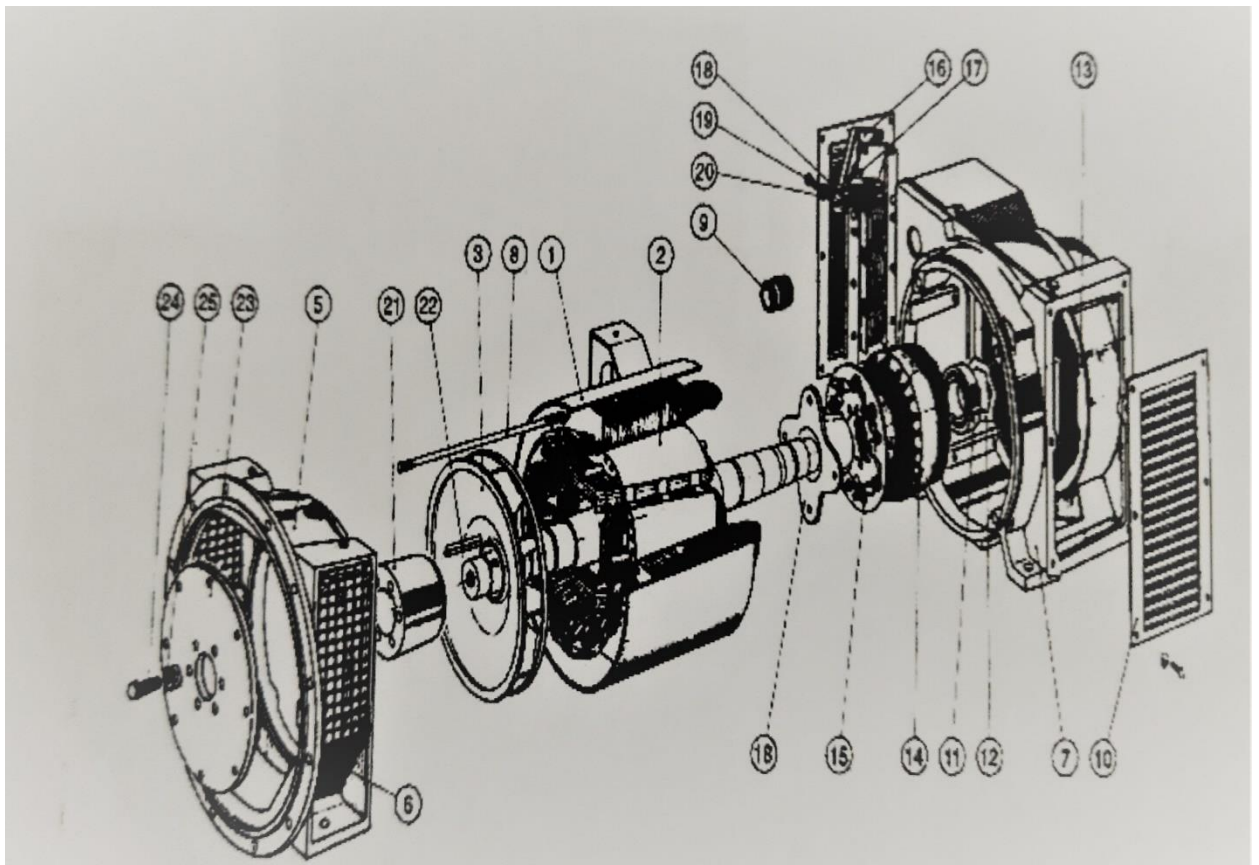
**Figure II.35 :** Rotor à pôle saillant. [12]

- **Le rotor à aimant permanent** l'électroaimant est remplacé par des aimants et ceci présente l'avantage d'éliminer le système balais bague, les pertes rotoriques ainsi que le circuit d'excitation. [18]



Figure II.36 : Rotor à aimant permanent. [18]

II.3.3- composants d'un alternateur d'un groupe électrogène :



1	Stator	14	Induit d'excitatrice
2	Rotor	15	Disque porte diode
3	Turbine de refroidissement	16	Planchette à bornes
4	Disque d'équilibrage	17	Vis de fixation de la planchette

5	Flasque côté accouplement	18	Platine de compoundage
6	Grill de sortie d'air	19	Vis de fixation de la platine
7	Flasque côté excitatrice	20	Rondelle frein
8	Tige de montage	21	Manchon d'accouplement
9	Presse étoupe	22	Clavette de manchon d'accouplement
10	Persienne d'entrée d'air	23	Disque d'accouplement
11	Roulement côté excitatrice	24	Vis de fixation des disques
12	Rondelle Borelly	25	Rondelle élastique
13	Inducteur d'excitatrice		

**Figure II.37 :** Les composants d'un alternateur.

### II.3.4- principe de fonctionnement de l'alternateur [7]

Pour produire l'énergie électrique à partir d'un alternateur, deux conditions doivent être remplies à savoir :

- L'excitation.
- L'entraînement mécanique.

Cette dernière condition est assurée par la partie mécanique du groupe électrogène par conséquent nous attarderons sur la première condition.

#### II.3.4.1- Excitation d'un alternateur

L'excitation d'un alternateur consiste à alimenter son bobinage inducteur à partir d'une source de tension continue. Ils existent plusieurs modes d'excitation d'un alternateur parmi lesquels nous avons :

- ✓ **L'excitation avec balais :**

## Chapitre II

L'excitatrice principale fournit le courant d'excitation de l'inducteur, habituellement par l'intermédiaire du mécanisme balais-bagues. En régime normal, la tension générée est comprise entre 125 V et 600 V. On peut la régler manuellement ou automatiquement en faisant varier l'intensité du champ inducteur, c'est-à-dire en agissant sur le courant d'excitation  $i$  provenant de l'excitatrice pilote. La puissance nominale de l'excitatrice principale dépend surtout de la capacité et de la vitesse de l'alternateur qu'elle alimente.

### ✓ L'excitation sans balais:

Dans le mode d'excitation avec balais, on fait face au problème d'usure des balais qui dégagent une poussière conductrice ; ceci nous oblige à effectuer constamment des opérations de maintenance préventive au niveau du mécanisme balais-bagues afin d'éviter des courts-circuits probables. Pour contourner ce problème ; de nos jours on utilise des systèmes d'excitation sans balais dans lesquels un alternateur-excitateur et un groupe de redresseurs fournissent le courant continu à l'alternateur principal.

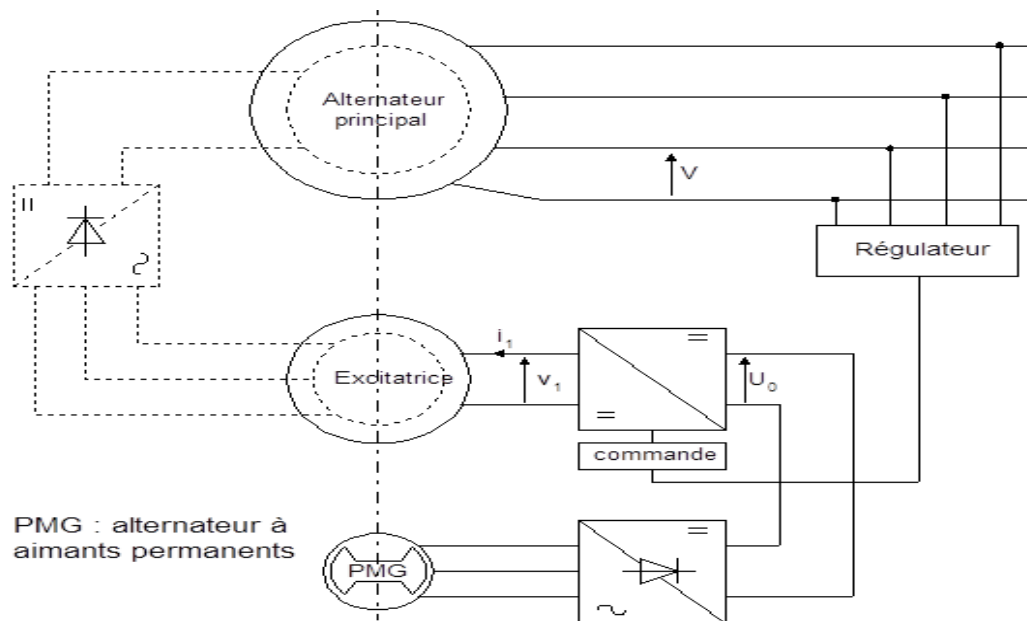


Figure II.38 : Circuit d'un système d'excitation sans balais.

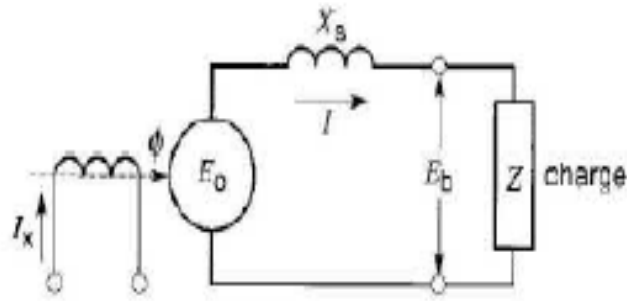


Figure II.39 : Schéma équivalent de l'alternateur (monophasé).

### II.3.5- Régulation de la tension de l'alternateur

La régulation de tension de sortie d'alternateur se fait par l'AVR.

Un régulateur de tension automatique (AVR) est un dispositif électronique permettant de maintenir automatiquement la tension aux bornes de sortie du générateur à une valeur définie sous une charge et une température de fonctionnement variables. Il contrôle la sortie en détectant la tension  $V$  au niveau d'une bobine de production d'énergie et en la comparant à une référence stable. Le signal d'erreur est ensuite utilisé pour ajuster une valeur moyenne du courant de champ. [20]

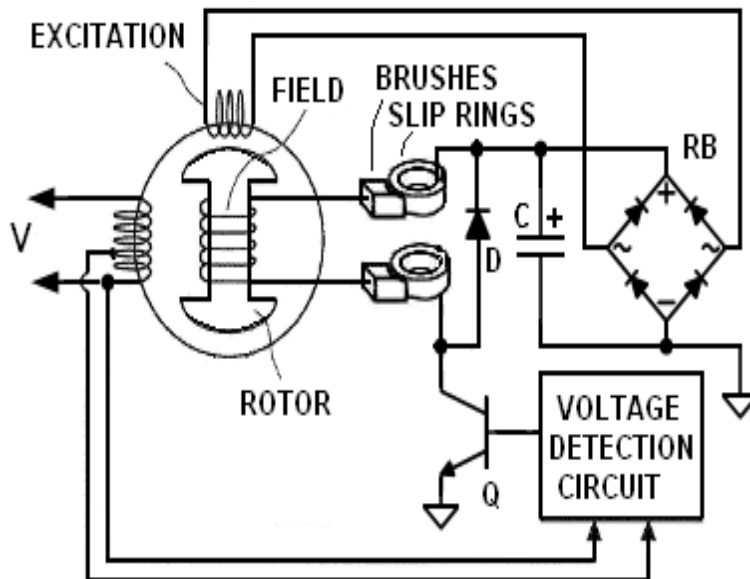


Figure II.40 : Circuit de régulation de la tension de sortie. [19]

### II.3.6- La batterie [18]

C'est un accumulateur électrique dont le rôle est d'alimenter le démarreur du moteur en courant continu. Il sert aussi à alimenter quelques accessoires comme le ventilateur.

La batterie se charge par un redresseur du courant alternatif du groupe électrogène qui permet d'alimenter la batterie avec du courant redressé à la bonne tension.

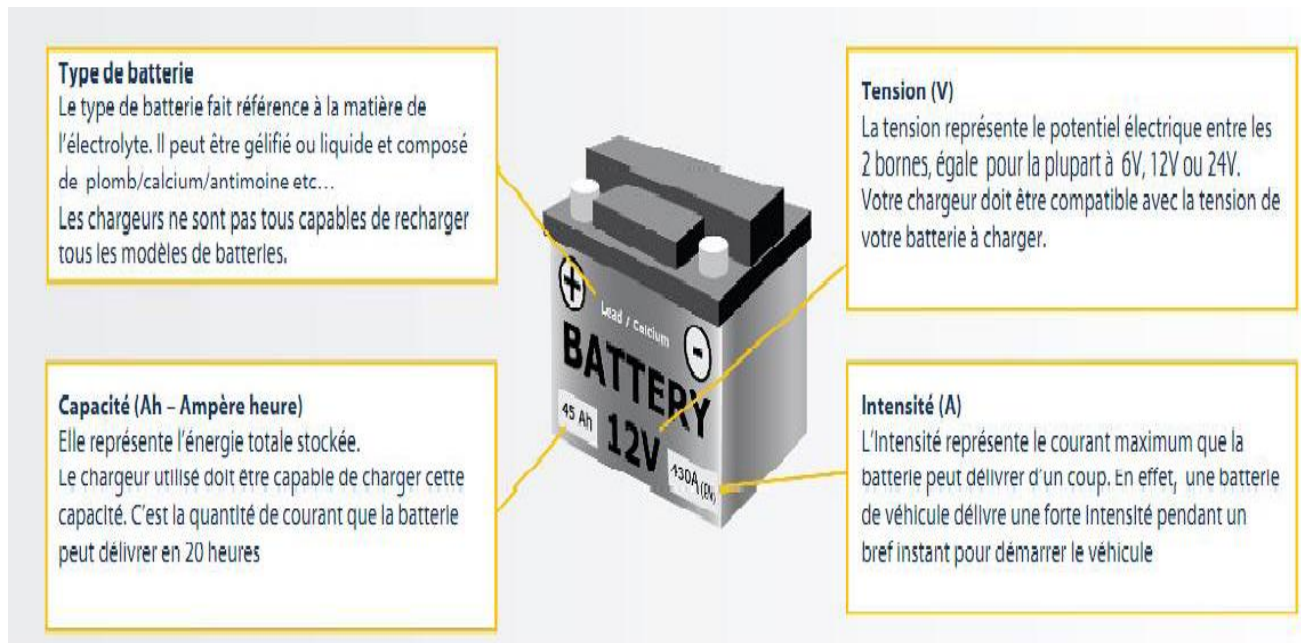


Figure II.41 : Caractéristiques de batterie.

### II.4- la partie commande et contrôle

Générale, le système de commande/contrôle se compose de panneaux de commande standard et de panneaux d'inverseur de source.

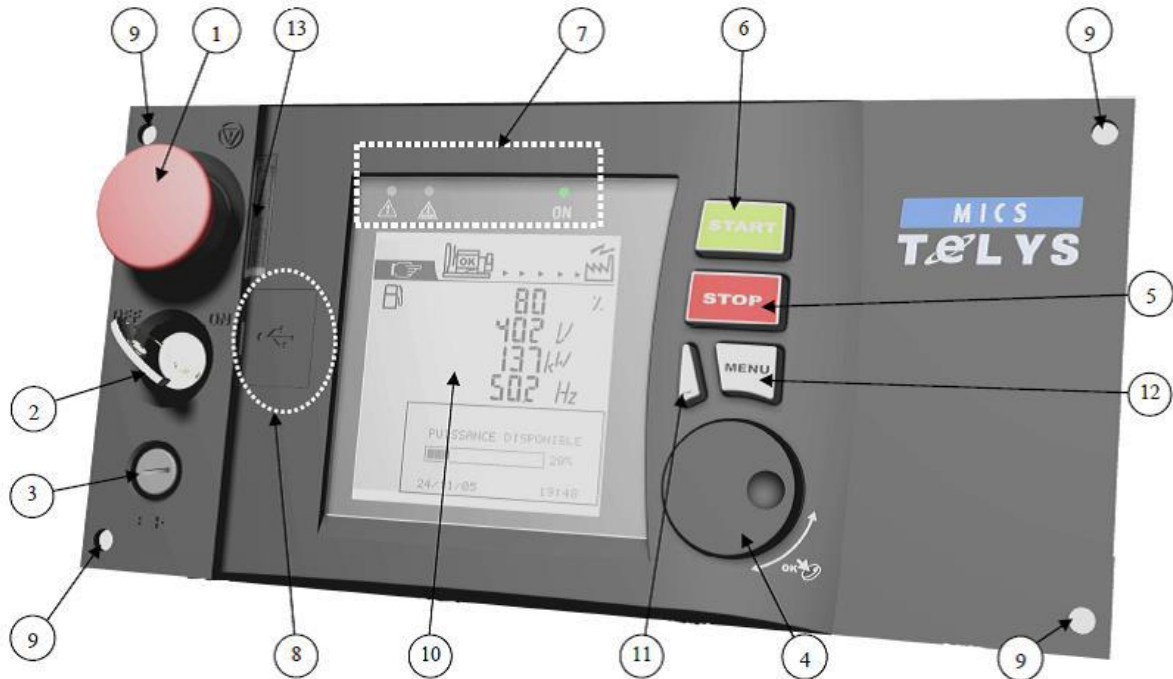
#### II.4.1- panneau de commande et de contrôle

Le panneau de commande du groupe électrogène est une interface utilisateur qui permet de contrôler, surveiller et diagnostiquer facilement le groupe. Les panneaux de contrôle permettent à l'utilisateur de démarrer et d'arrêter rapidement le groupe électrogène par une série de boutons et / ou commutateurs, avec l'avantage supplémentaire d'un affichage numérique qui mesure et affiche clairement les paramètres de performance.



## Chapitre II

Exemple d'un panneau de commande et de contrôle :



**1.** Bouton d'arrêt d'urgence permettant d'arrêter le groupe électrogène en cas de problème susceptible de mettre en danger la sécurité des personnes et des biens - **2.** Commutateur à clé de mise sous / hors tension du module - **3.** Fusible de protection de la carte électronique - **4.** Molette de défilement et de validation permettant le défilement des menus et des écrans avec validation par simple pression sur la molette - **5.** Bouton STOP permettant sur une impulsion d'arrêter le groupe électrogène - **6.** Bouton START permettant sur une impulsion de démarrer le groupe électrogène - **7.** LEDS de mise sous tension et de synthèse des alarmes et défauts - **8.** Emplacement des ports USB - **9.** Vis de fixation - **10.** Ecran LCD pour la visualisation des alarmes et défauts, états de fonctionnement, grandeurs électriques et mécaniques - **11.** Bouton ESC : retour à la sélection précédente et fonction RESET de défaut - **12.** Bouton MENU permettant l'accès aux menus - **13.** Eclairage du bouton d'arrêt d'urgence.

**Figure II.42 :** Panneau de commande et de contrôle. [18]

Les panneaux de commande et de contrôle surveillent l'État et le fonctionnement du groupe. Il peut afficher voltage de sortie de l'alternateur et la fréquence, la vitesse du moteur, surveillance de la tension de la batterie, Niveau du réservoir de carburant, l'horloge en temps réel fournit une journalisation précise des événements...

Les panneaux offrent de nombreuses fonctionnalités, par exemple protection du régime moteur, protection contre les surcharges du générateur, Préchauffage du moteur, planificateur start/stop...

### II.4.2- Panneau de d'inverseur de source [20]

Les panneaux de transfert sont utilisés pour contrôler la puissance de sortie du groupe électrogène et pour la transférer d'une manière sécurisée. Pour ceci, le groupe électrogène doit être dans les normes et dans la capacité de répondre à la puissance de sortie. Sur les panneaux des groupes électrogènes mis en service automatiquement sont utilisés des contacteurs, des interrupteurs à moteur, etc. Dans les systèmes de contrôle automatique, le contrôle des éléments de l'interrupteur doit être effectué par l'unité de contrôle du générateur. Dans les groupes électrogènes mis en service manuellement, les interrupteurs inverseurs peuvent être utilisés avec les disjoncteurs thermiques-magnétiques situés à la sortie de puissance.

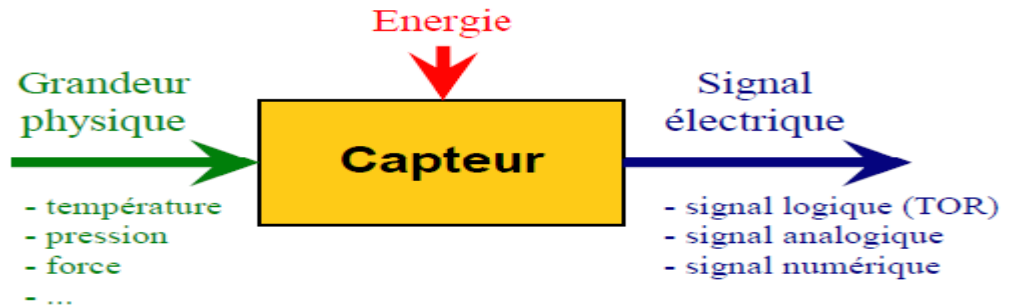


**Figure II.43 :** Coffret d'inverseur de source. [20]

### II.4.3- Les capteurs

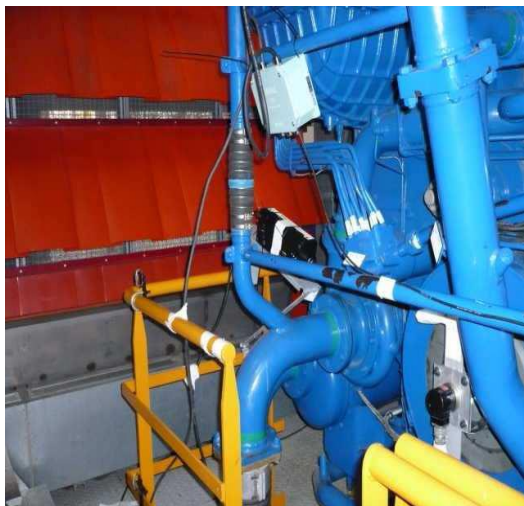
Dans de nombreux domaines (industrie, recherche scientifique, services, loisirs...), on a besoin de contrôler des paramètres physiques (température, force, position, vitesse, luminosité...). Le capteur est l'élément indispensable à la détection de ces grandeurs physiques.

Un capteur est un organe de prélèvement d'information qui élabore à partir d'une grandeur physique, une autre grandeur physique de nature différente (très souvent électrique). Cette grandeur représentative de la grandeur prélevée est utilisable à des fins de mesure ou de commande.



Les capteurs sont considérés comme un observateur dans le groupe électrogène et ont un rôle fondamental dans la surveillance et la détection des défauts mécanique et électrique, et parmi les capteurs dans le groupe électrogène :

Capteurs de température : capteur de température de l'eau de refroidissement, capteur de température de l'air, capteur de température en général. Capteur à induction magnétique : Capteur de vitesse et position du vilebrequin, capteur de champ magnétique. Capteurs de vibrations. Capteurs de position de soupape. Capteurs de changement de pression. Capteur de niveau de carburant. Capteur de gaz d'échappement...



**Figure II.44 :** Vibromètre



**Figure II.45 :** Accéléromètres

### II.5- Conclusion

Dans ce chapitre nous avons abordé la structure générale d'un groupe électrogène et définissons les trois différentes parties essentielles et leur fonctionnement.

Dans la partie mécanique on a le moteur thermique qui convertit l'énergie de combustion du carburant en énergie cinétique de rotation.

Suivez-nous comme sur les différents circuits :

1. Circuit d'alimentation en combustible
2. Circuit de lubrification
3. Circuit de refroidissement

Dans la partie électrique on a l'alternateur qui se tourne par le moteur, qui produit à son tour de l'énergie électrique.

La partie de commande et contrôle dans laquelle le fonctionnement du groupe peut être contrôlé et son état surveillé.

Alors, après avoir connu les composants du générateur et leur principe de fonctionnement, on peut maintenant se passer vers la maintenance et la prévention.

The page features a decorative design with three overlapping blue circles of varying sizes and shades, positioned in the top right and bottom right corners. Two thin blue lines intersect at the top center and extend diagonally towards the bottom left, crossing behind the text.

## **Chapitre III :**

**Application d'AMDEC sur la partie  
mécanique du GE John Deere  
Cd 6068.**

### III.1- Introduction

La méthode de maintenance courante était une méthode de réaction, c'est-à-dire que lorsque la machine fonctionne mal, elle est réparée, mais dans le cas où elle fonctionnait bien aucune action liée à la maintenance n'est entreprise. Avec le développement de l'industrie, il est devenu nécessaire prendre les mesures nécessaires pour éviter les problèmes de cette réaction. Dans une méthode plus récente, qui est la maintenance préventive, qui repose sur le suivi du travail de la machine et la prévision des défauts qui peuvent survenir avant qu'ils ne surviennent, et c'est pourquoi les entreprises cherchent à donner la plus grande part de leurs intérêts à la maintenance. Parmi les méthodes modernes se trouve la méthode AMDEC, qui identifie les défauts possibles et recherche des solutions préventives.

### III.2- Généralités sur la maintenance

#### III.2.1 Définition de la maintenance (norme NF EN 13306)

La maintenance est l'ensemble de toutes les actions techniques, administratives et de management durant le cycle de vie d'un bien, destinées à le maintenir ou à le rétablir dans un état dans lequel il peut accomplir la fonction requise.

Une fonction requise est une fonction, ou un ensemble de fonctions d'un bien considérées comme nécessaires pour fournir un service donné.

#### III.2.2- Les objectifs de la maintenance (norme FD X 60-000)

Selon la politique de maintenance de l'entreprise, les objectifs de la maintenance sont :

- la disponibilité et la durée de vie du bien ;
- la sécurité des hommes et des biens ;
- la qualité des produits ;
- la protection de l'environnement ;
- l'optimisation des coûts de maintenance ; etc.

La politique de maintenance conduit, en particulier, à faire des choix entre :

- maintenance préventive et/ou corrective, systématique ou conditionnelle ;
- maintenance internalisée et/ou externalisée.

### III.2.3- Historique et évolution de la maintenance

- ✓ Le terme "**maintenance**" a son origine dans le vocabulaire militaire, dans le sens maintien dans des unités de combat, de l'effectif et du matériel à un niveau constant.
- ✚ Il est évident que les unités qui nous intéressent ici sont les unités de production, et le combat est avant tout économique.
- ✚ L'apparition du terme "maintenance" dans l'industrie a eu lieu vers 1950 aux USA. En France, il se superpose progressivement à "l'entretien".

#### ✓ **Entretien ou Maintenance?**

- ✚ Entretien c'est dépanner et réparer un parc matériel, afin d'assurer la continuité de la production. *Entretien c'est subir.*
- ✚ Maintenir c'est choisir des moyens de prévenir, de corriger ou de rénover le matériel, suivant sa criticité économique afin d'optimiser le coût global de possession. *Maintenir c'est maîtriser.*

### III.2.4- Les fonctions du service maintenance (norme FD X 60-000)

#### **Etude :**

Sa mission principale est l'analyse du travail à réaliser en fonction de la politique de maintenance choisie. Elle implique la mise en œuvre d'un plan de maintenance avec des objectifs chiffrés et des indicateurs mesurables.

#### **Préparation :**

La préparation des interventions de maintenance doit être considérée comme une fonction à part entière du processus maintenance. Toutes les conditions nécessaires à la bonne réalisation d'une intervention de maintenance seront ainsi prévues, définies et caractérisées. Une telle préparation devra bien sûr s'inscrire dans le respect des objectifs généraux tels qu'ils sont définis par la politique de maintenance : coût, délai, qualité, sécurité, ...

Quel que soit le type d'intervention à réaliser, la préparation sera toujours présente. Elle sera :

- implicite (non formalisée) : dans le cas de tâches simples, l'intervenant assurera lui-même, par expérience et de façon souvent automatique la préparation de ses actions ;
- explicite (formalisée) : réalisée par un préparateur, elle donne lieu à l'établissement d'un dossier de préparation structuré qui, faisant partie intégrante de la documentation technique, sera utilisé chaque fois que l'intervention sera réalisée. Il sera donc répertorié et conservé sous réserve de mises à jour ultérieures.

### **Ordonnancement**

L'ordonnancement représente la fonction "chef d'orchestre". Dans un service maintenance caractérisé par l'extrême variété des tâches en nature, en durée, en urgence et en criticité, l'absence de chef d'orchestre débouche vite sur la cacophonie quel que soit le brio des solistes.

### **Réalisation**

La réalisation consiste à mettre en œuvre les moyens définis dans le dossier de préparation dans les règles de l'art, pour atteindre les résultats attendus dans les délais préconisés par l'ordonnancement.

### **Gestion**

La fonction gestion du service maintenance devra être capable d'assurer la gestion des équipements, la gestion des interventions, la gestion des stocks, la gestion des ressources humaines, et la gestion du budget.

### **III.2.5- Domaines d'action du service maintenance**

Voici la liste des différentes tâches dont un service maintenance peut avoir la responsabilité :

- ✚ la maintenance des équipements : actions correctives et préventives, dépannages, réparations et révisions.
- ✚ l'amélioration du matériel, dans l'optique de la qualité, de la productivité ou de la sécurité.



## Chapitre III

- ✚ les travaux neufs : participation au choix, à l'installation et au démarrage des équipements nouveaux.
- ✚ les travaux concernant l'hygiène, la sécurité, l'environnement et la pollution, les conditions de travail, ...
- ✚ l'exécution et la réparation des pièces de rechanges.
- ✚ l'approvisionnement et la gestion des outillages, des rechanges, ...
- ✚ l'entretien général des bâtiments administratifs ou industriels, des espaces verts, des véhicules,

### III.2.6- Les types de maintenance (norme NF EN 13306)

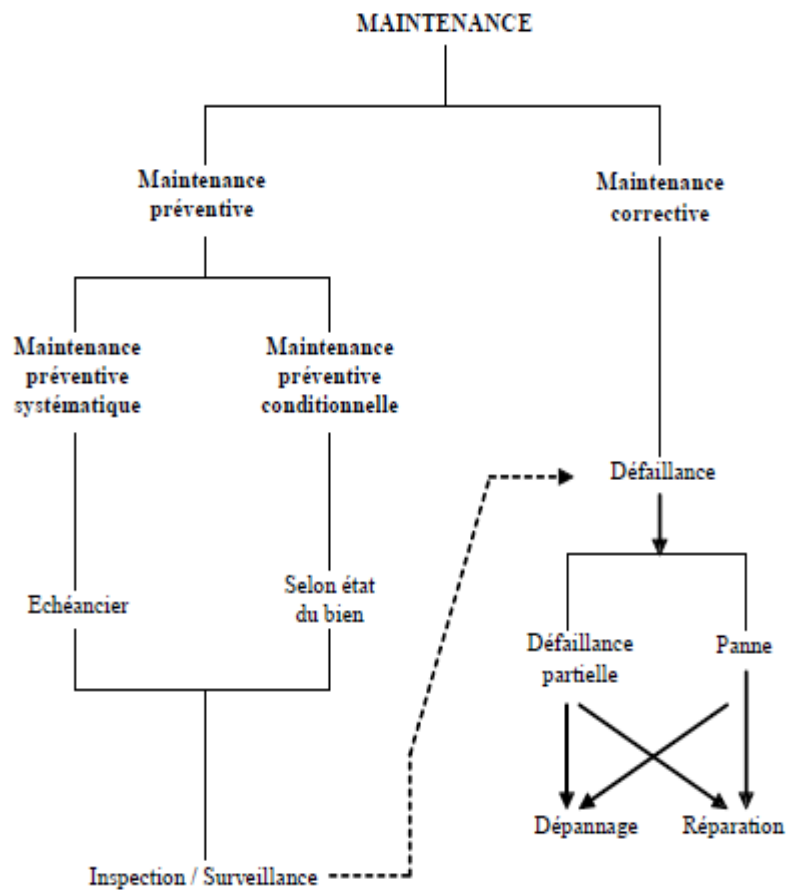


Figure III.1 : Schéma des types de maintenance.

#### La maintenance corrective :

C'est la maintenance exécutée après détection d'une panne et destinée à remettre un bien dans un état dans lequel il peut accomplir une fonction requise.

### **La maintenance préventive :**

C'est la maintenance exécutée à des intervalles prédéterminés ou selon des critères prescrits et destinée à réduire la probabilité de défaillance ou la dégradation du fonctionnement d'un bien.

### **La maintenance préventive systématique**

C'est la maintenance préventive exécutée à des intervalles de temps préétablis ou selon un nombre défini d'unités d'usage mais sans contrôle préalable de l'état du bien.

### **La maintenance préventive conditionnelle**

C'est la maintenance préventive basée sur une surveillance du fonctionnement du bien et/ou des paramètres significatifs de ce fonctionnement intégrant les actions qui en découlent.

### **La maintenance préventive prévisionnelle**

C'est la maintenance préventive conditionnelle exécutée en suivant les prévisions extrapolées de l'analyse et de l'évaluation de paramètres significatifs de la dégradation du bien.

## **III.2.7- Les activités de la maintenance (norme NF EN 13306)**

### **L'inspection**

C'est un contrôle de conformité réalisé en mesurant, observant, testant ou calibrant les caractéristiques significatives d'un bien. En général, l'inspection peut être réalisée avant, pendant ou après d'autres activités de maintenance.

### **La surveillance**

C'est l'activité exécutée manuellement ou automatiquement ayant pour objet d'observer l'état réel d'un bien. La surveillance se distingue de l'inspection en ce qu'elle est utilisée pour évaluer l'évolution des paramètres du bien avec le temps.

### **La réparation**

Ce sont les actions physiques exécutées pour rétablir la fonction requise d'un bien en panne.

### **Le dépannage**

Ce sont les actions physiques exécutées pour permettre à un bien en panne d'accomplir sa fonction requise pendant une durée limitée jusqu'à ce que la réparation soit exécutée.

### **L'amélioration**

Ensemble des mesures techniques, administratives et de gestion, destinées à améliorer la sûreté de fonctionnement d'un bien sans changer sa fonction requise.

### **La modification**

Ensemble des mesures techniques, administratives et de gestion, destinées à changer la fonction d'un bien.

### **La révision**

Ensemble complet d'examens et d'actions réalisés afin de maintenir le niveau requis de disponibilité et de sécurité.

### **La reconstruction**

Action suivant le démontage d'un bien et la réparation ou le remplacement des composants qui approchent de la fin de leur durée de vie utile et/ou devraient être systématiquement remplacés.

La reconstruction diffère de la révision en ce qu'elle peut inclure des modifications et/ou améliorations.

L'objectif de la reconstruction est normalement de donner à un bien une vie utile qui peut être plus longue que celle du bien d'origine.

## **III.2.8- La stratégie de maintenance (normes NF EN 13306 & FD X 60-000)**

"La stratégie de maintenance est une méthode de management utilisée en vue d'atteindre les objectifs de maintenance."

Les choix de stratégie de maintenance permettent d'atteindre un certain nombre d'objectifs de maintenance :

✚ développer, adapter ou mettre en place des méthodes de maintenance ;

## Chapitre III

- ✚ élaborer et optimiser les gammes de maintenance ;
- ✚ organiser les équipes de maintenance ;
- ✚ internaliser et/ou externaliser partiellement ou totalement les tâches de maintenance ;
- ✚ définir, gérer et optimiser les stocks de pièces de rechange et de consommables ;
- ✚ étudier l'impact économique (temps de retour sur investissement) de la modernisation ou de l'amélioration de l'outil de production en matière de productivité et de maintenabilité.

### III.2.9- Les temps de la maintenance

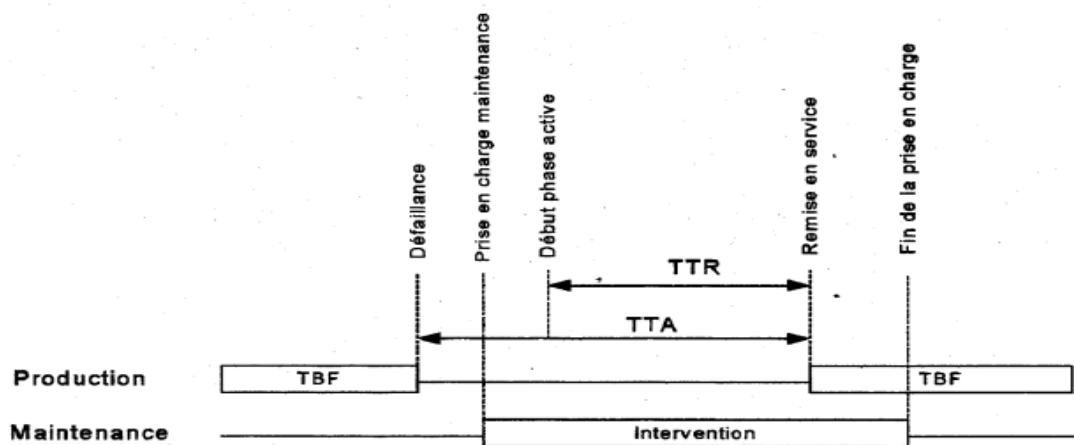


Figure III.2 : Temps caractéristique lors d'une intervention.

#### ✓ La MTBF

La MTBF est la moyenne des temps de bon fonctionnement (TBF).

Un temps de bon fonctionnement est le temps compris entre deux défaillances.

**Remarque :** En anglais, MTBF signifie mean time between failures (norme X60-500).

#### ✓ La MTTR

La MTTR est la moyenne des temps techniques de réparation (TTR).

Le TTR est le temps durant lequel on intervient physiquement sur le système défaillant. Il débute lors de la prise en charge de ce système jusqu'après les contrôles et essais avant la remise en service.

**Remarque:** En anglais, MTTR signifie mean time to restoration (norme X60-500).

#### ✓ La MTTA

La MTTA est la moyenne des temps techniques d'arrêt (TTA).

## Chapitre III

Les temps techniques d'arrêt sont une partie des temps d'arrêt que peut connaître un système de production en exploitation. Ils ont pour cause une raison technique et, ce faisant, sont à distinguer des arrêts inhérents à la production (attente de pièce, de matière, d'énergie, changement de production, etc.).

### III.2.10- Les niveaux de maintenance

Les 5 niveaux de maintenances (norme FD X 60-000) :

La maintenance et l'exploitation d'un bien s'exercent à travers de nombreuses opérations, parfois répétitives, parfois occasionnelles, communément définies jusqu'à alors en cinq niveaux de maintenance.

Niveau	Actions	Intervenants	Documentation associée	Moyens logistiques
1	<ul style="list-style-type: none"> <li>▶ Réglages, contrôles et inspections simples</li> <li>▶ Opérations élémentaires de maintenance préventive</li> <li>▶ Remplacement consommables et accessoires</li> </ul>	<ul style="list-style-type: none"> <li>▶ Exploitant (opérateur, régleur...)</li> </ul>	<ul style="list-style-type: none"> <li>▶ Modes opératoires d'automaintenance</li> <li>▶ Procédures assurance qualité</li> </ul>	<ul style="list-style-type: none"> <li>▶ Petit outillage</li> <li>▶ Consommables</li> </ul>
2	<ul style="list-style-type: none"> <li>▶ Maintenance préventive systématique</li> <li>▶ Réparations par échanges standards simples</li> </ul>	<ul style="list-style-type: none"> <li>▶ Technicien ou exploitant habilité (régleur, chef de ligne, conducteur...)</li> </ul>	<ul style="list-style-type: none"> <li>▶ Procédures détaillées</li> <li>▶ Instructions de maintenance</li> <li>▶ Documents de gestion</li> </ul>	<ul style="list-style-type: none"> <li>▶ Équipements de soutien d'utilisation simple</li> <li>▶ Pièces de rechange portables</li> </ul>
3	<ul style="list-style-type: none"> <li>▶ Maintenance corrective : diagnostic dépannage, réparation</li> <li>▶ Maintenance préventive complexe</li> </ul>	<ul style="list-style-type: none"> <li>▶ Technicien de maintenance qualifié</li> </ul>	<ul style="list-style-type: none"> <li>▶ Procédures détaillées</li> <li>▶ Dossier machine</li> <li>▶ Documents de gestion</li> </ul>	<ul style="list-style-type: none"> <li>▶ Équipements de soutien complexes</li> <li>▶ Outillages, moyens de contrôle et d'essais, pièces de rechange</li> </ul>
4	<ul style="list-style-type: none"> <li>▶ Travaux importants de Maintenance corrective ou préventive</li> <li>▶ Améliorations importantes</li> </ul>	<ul style="list-style-type: none"> <li>▶ Techniciens spécialisés et professionnels d'un atelier central de maintenance</li> <li>▶ Société spécialisée</li> </ul>	<ul style="list-style-type: none"> <li>▶ Dossier machine</li> <li>▶ Documentations spécifiques</li> <li>▶ Dossier de préparation</li> <li>▶ Documents de gestion</li> </ul>	<ul style="list-style-type: none"> <li>▶ Gros outillage</li> <li>▶ Moyens importants de contrôle et/ou d'essai</li> <li>▶ Pièces de rechange et sous-ensembles</li> </ul>
5	<ul style="list-style-type: none"> <li>▶ Rénovation</li> <li>▶ Reconstruction</li> <li>▶ Gros travaux d'amélioration</li> </ul>	<ul style="list-style-type: none"> <li>▶ Constructeur du matériel ou société spécialisée</li> </ul>	<ul style="list-style-type: none"> <li>▶ Documentation spécifique (constructeur)</li> </ul>	<ul style="list-style-type: none"> <li>▶ Moyens logistiques importants et/ou spécifiques</li> </ul>

Figure III.3 : Les niveaux de la maintenance.

### III.3- La méthode AMDEC

L'AMDEC est une procédure d'analyse des modes de défaillance et de leurs effets.

#### III.3.1- Types d'AMDEC [21]

Il existe plusieurs types d'AMDEC, parmi les plus importants, mentionnons :

- L'AMDEC-*organisation* s'applique aux différents niveaux du processus d'affaires : du premier niveau qui englobe le système de gestion, le système d'information, le système production, le système personnel, le système marketing et le système finance, jusqu'au dernier niveau comme l'organisation d'une tâche de travail.
- L'AMDEC-*produit* ou l'AMDEC-*projet* est utilisée pour étudier en détail la phase de conception du produit ou d'un projet. Si le produit comprend plusieurs composants, on applique l'AMDEC-*composants*.
- L'AMDEC-*processus* s'applique à des processus de fabrication. Elle est utilisée pour analyser et évaluer la criticité de toutes les défaillances potentielles d'un produit engendrées par son processus. Elle peut être aussi utilisée pour les postes de travail.
- L'AMDEC-*moyen* s'applique à des machines, des outils, des équipements et appareils de mesure, des logiciels et des systèmes de transport interne.
- L'AMDEC-*service* s'applique pour vérifier que la valeur ajoutée réalisée dans le service corresponde aux attentes des clients et que le processus de réalisation de service n'engendre pas de défaillances.
- L'AMDEC-*sécurité* s'applique pour assurer la sécurité des opérateurs dans les procédés où il existe des risques pour ceux-ci.

#### III.3.2- Définitions d'un mode de défaillance, d'une cause de défaillance et de l'effet de cette défaillance

La défaillance est une cessation de l'amplitude d'un bien à accomplir une fonction requise (*norme NF EN 13306*).

## Chapitre III

---

Par défaillance on entend simplement qu'un produit, un composant ou un ensemble :

- ✚ ne fonctionne pas;
- ✚ ne fonctionne pas au moment prévu ;
- ✚ ne s'arrête pas au moment prévu ;
- ✚ fonctionne à un instant non désiré ;
- ✚ fonctionne, mais les performances requises ne sont pas obtenues

Le mode de défaillance est la façon dont un produit, un composant, un ensemble, un processus ou une organisation manifeste une défaillance ou s'écarte des spécifications. Voici quelques exemples pour illustrer cette définition :

- ✚ déformation ;
- ✚ vibration ;
- ✚ coincement ;
- ✚ desserrage ;
- ✚ corrosion ;
- ✚ fuite ;
- ✚ ...etc.

Une cause de défaillance est évidemment ce qui conduit à une défaillance. On définit et on décrit les causes de chaque mode de défaillance considérée comme possible pour pouvoir en estimer la probabilité, en déceler les effets secondaires et prévoir des actions correctives pour la corriger. Les effets d'une défaillance sont les effets locaux sur l'élément étudié du système et les effets de la défaillance sur l'utilisateur final du produit ou du service.

### ✓ Les deux aspects de la méthode [21]

*L'aspect qualitatif* de l'étude consiste à recenser les défaillances potentielles des fonctions du système étudié, de rechercher et d'identifier les causes des défaillances et d'en connaître les effets qui peuvent affecter les clients, les utilisateurs et l'environnement interne ou externe.

*L'aspect quantitatif* consiste à estimer le risque associé à la défaillance potentielle. Le but de cette estimation est l'identification et la hiérarchisation des défaillances potentielles. Celles-ci sont

alors mises en évidence en appliquant certains critères dont, entre autres, l'impact sur le client. La hiérarchisation des modes de défaillance par ordre décroissant, facilite la recherche et la prise d'actions prioritaires qui doivent diminuer l'impact sur les clients ou qui élimineraient complètement les causes des défauts potentiels.

### III.3.3- Méthodologie de l'AMDEC

1. Constitution d'un groupe de travail ;
2. Décomposition fonctionnelle du système ;
3. Evaluation des défaillances potentielles ;
4. Détermination des modes de défaillance, de leurs effets et de leurs causes ;
5. Evaluation et notation de chaque cause de défaillance ;
  - D : probabilité de non détection de la cause de la défaillance
  - F : probabilité d'apparition ou d'occurrence de la cause de la défaillance
  - G : gravité de la défaillance
6. Calcul de criticité et hiérarchisation ;
  - L'indice de criticité C est obtenu par :  $C = D \times F \times G$
7. Déduction des actions correctives à mener.

### III.4- Analyse et évaluation du GE John Deere Cd6068 par la méthode AMDEC



**Figure III.4:** Photo du GE John Deere Cd6068



III.4.1- Caractéristiques de GE John Deere Cd6068

V	Hz	rpm	Cos Phi	Phase
400/230	50	1500	0.8	3

	kVA	kW	A	Ambiance (°C) Ambiant / Ambiente	Altitude (m) Altura (m)
PRP	182	146	263	27	1000
ESP	200	160	289	27	1000

<b>PRP</b>	Puissance Principale / Prime Power / Potencia Prime
<b>ESP</b>	Service Secours / Emergency Standby Power / Potencia Emergencia

PRESSION ACOUSTIQUE / SOUND PRESSURE PRESION ACUSTICA			
	1m	7m	15m
50 Hz	76	65	60
60 Hz			

POISSANCE ACOUSTIQUE / SOUND POWER POTENCIA ACUSTICA EC 2000/14	
<b>LWA</b>	<b>95 dB</b>

Figure III.5: Caractéristiques de GE John Deere Cd6068.

III.4.2- Décomposition fonctionnelle

Nous concernons dans notre étude la partie mécanique qui est composé essentiellement du moteur diesel du groupe électrogène John Deere Cd6068.

- Analyse fonctionnelle pour la spécification d'un du groupe électrogène

L'objectif de l'analyse technique interne du groupe électrogène était de définir le cahier des charges des modifications à apporter à un groupe industriel pour le rendre conforme aux exigences de sûreté liées à l'application cible. Cette analyse permette de mieux comprendre les relations entre les différents composants.

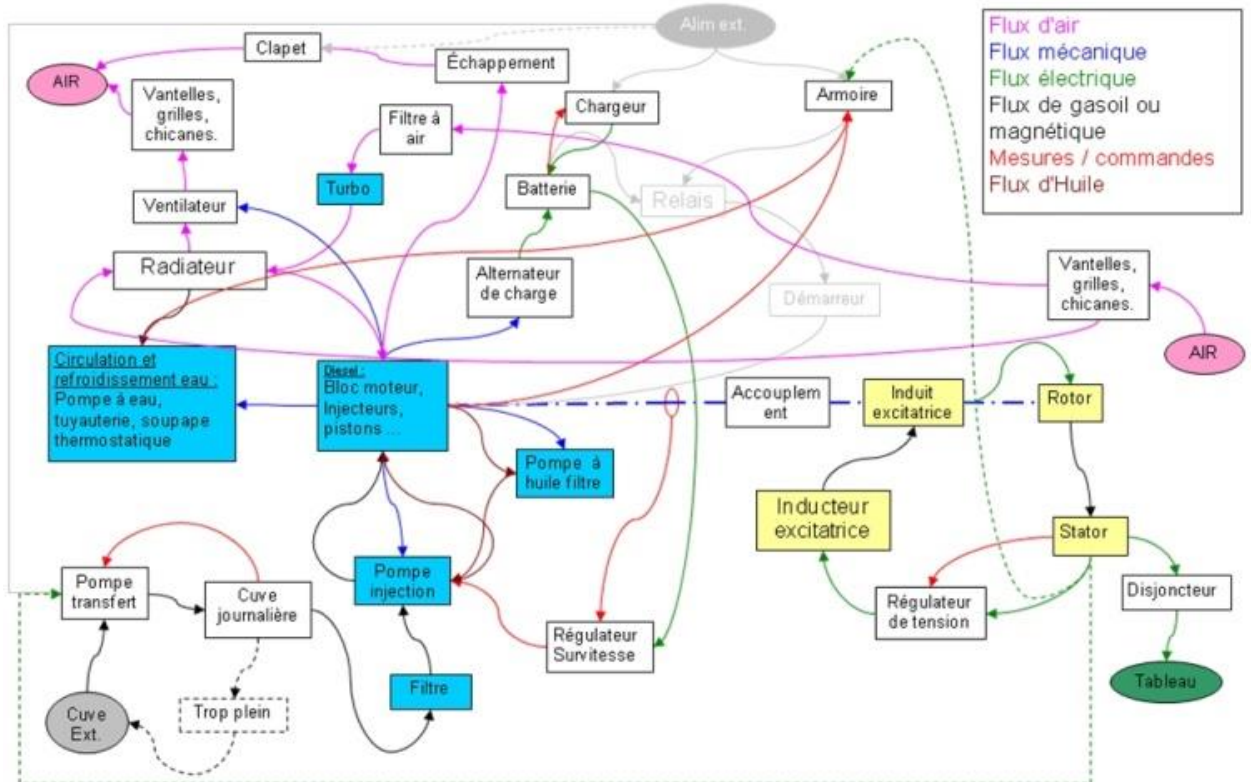


Figure III.6 : Analyse technique interne du groupe électrogène.

- Décomposition structurelle

Le système groupe électrogène est divisé en trois sous-systèmes qui sont :

- ✓ le sous-système moteur diesel
- ✓ le sous-système alternateur

### Chapitre III

✓ le sous-système de contrôle/commande

La partie mécanique d'un groupe électrogène est le sous-système moteur diesel et ses auxiliaires (les principaux circuits).

Ensuite, le schéma de la décomposition structurelle du groupe électrogène (les sous-systèmes et les sous-ensembles de ces sous-systèmes).

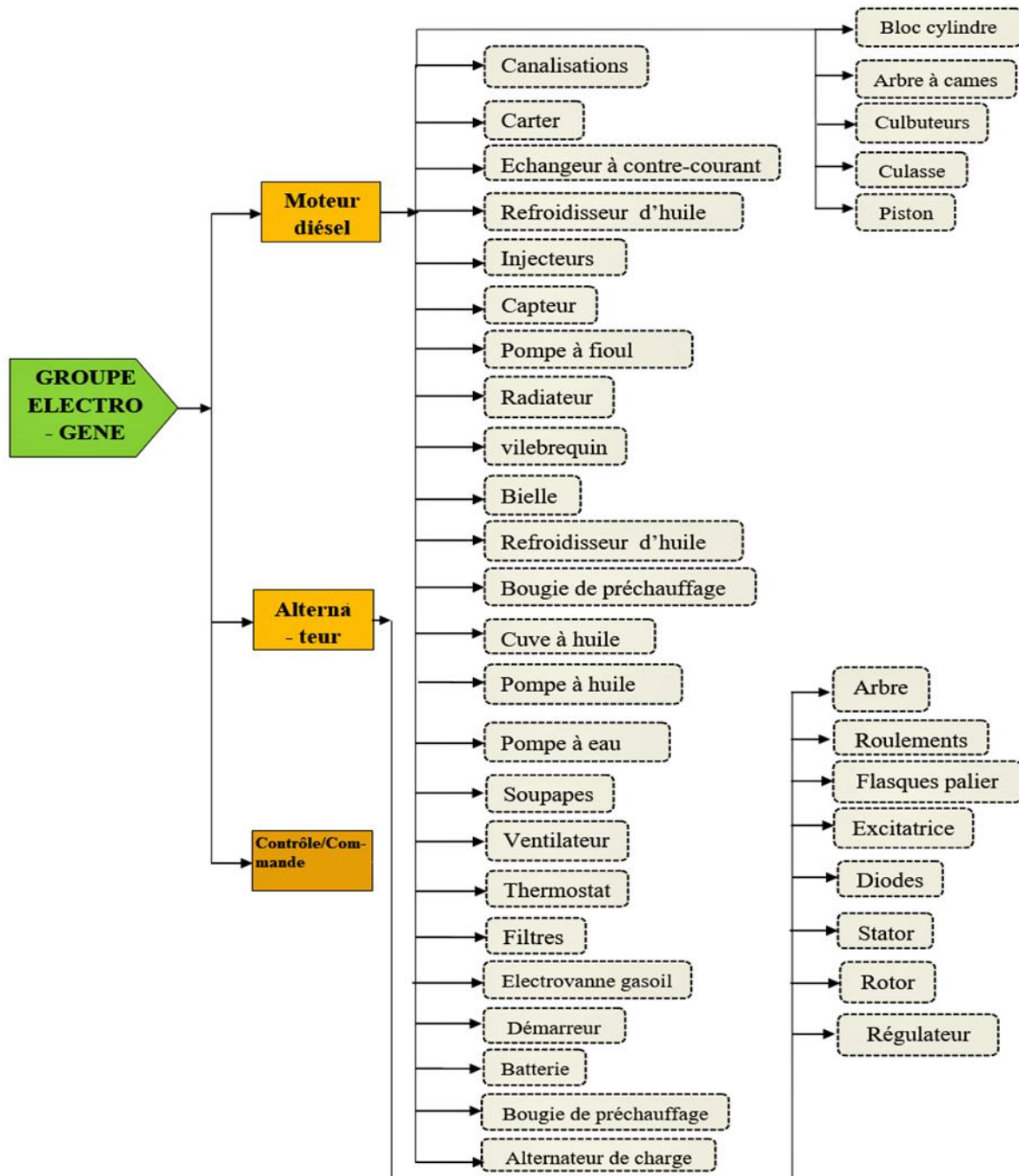


Figure III.7 : Schéma de décomposition structurelle.

### III.4.3- Détermination et évaluation des modes de défaillances, de leurs causes et de leurs effets

A partir de chaque fonction du produit ou du moyen de production ou phase du processus identifiée, pour chaque défaillance possible, le groupe de travail doit noter sa criticité selon des critères à définir ensemble, basés la plupart du temps sur une cotation préalablement définie.

La criticité est évaluée à partir de la combinaison de trois critères : -La fréquence d'apparition du couple mode-cause F. -La possibilité d'utiliser des signes de détection D -La gravité de l'effet G.

**Tableau III.1** : Fréquence d'apparition de la défaillance (F).

Niveau	Valeur	Définition
Exceptionnel	1	Une à deux fois par an
Rare	2	Au moins une fois par trimestre
Fréquent	3	Cela est déjà arrivé plusieurs fois
Certain	4	Cela arrivera à coup sûr

**Tableau III.2** : Détectabilité (probabilité de non détection) (D).

Niveau	Valeur	Définition
Evident	1	Détection certaine
Possible	2	Détectable par l'opérateur
Improbable	3	Difficilement détectables
Impossible	4	Indétectable

**Tableau III.3** : Gravité des effets de défaillance (G).

Niveau	Valeur	Définition
Mineure	1	La défaillance arrête le composant mais pas l'installation qui continue à fonctionner en mode dégradé
Moyenne	2	La défaillance arrête l'équipement mais pas la production qui continue à fonctionner en mode dégradé
Majeure	3	La défaillance arrête la production et nécessite une intervention de maintenance
Importante	4	La défaillance arrête la production impliquant des problèmes graves pour les hommes ou l'installation

### Chapitre III

**Tableau III.4 : AMDEC de sous-système moteur diesel/organes fixes et mobiles.**

Système :		Date :								
Groupe électrogène		Version :								
Sous-système :										
Moteur diesel/organes fixes et mobiles										
Elément	Fonction	Mode de défaillance	Cause de défaillance	Effet de la défaillance	Détection	Action corrective	F	D	G	C
Bloc cylindre	Contient les organes mobiles	Vibration,  Déformation  Rupture	Mauvaise lubrification, Surchauffage	Perte de performance	Visuelle,  Sonore	Contrôle état de surface, Revoir circuit d'eau	1	3	3	9
Vilebrequin	Réception et convertit l'énergie dans les bielles à énergie de rotation	Rupture,  Vibration,  Ovalisation,  Casse	Mauvaise montage, mauvaise lubrification, usure des coussinets, vieillessement	Perte de performance	Visuelle,  Sonore	Remplacer coussinets,  Remplacer	1	4	4	16
Bielle	Transmise l'énergie reçu par le piston vers le vilebrequin	Rupture,  Casse	Mauvaise montage, Mauvaise lubrification, Choc/effort trop important	Perte de performance, perte de rendement	Visuelle	Lubrifier,  Remplacer	1	4	4	16
Piston	Réaliser la Compression,	Ne reste pas en position, usure	Usure des segments,  Effort trop important	Étanchéité perdu, perte importante de puissance, mauvaise compression	Visuelle	Remplacer les segments,  Remplacer	1	4	4	16

### Chapitre III

Culasse	Fermer l'enceinte/ obturer les cylindres/ Encaisser l'explosion	Ne se ferme bien, Déformation Rupture, Bruit	Mauvaise joint de culasse, Surchauffage	Forte perte d'énergie/Bruit / Asphyxie/ Mauvaise compression /Mauvais / remplissage de la chambre / Mauvaise évacuation de la chambre Arrêt moteur	Visuelle, Sonore	Changer joint de culasse, Contrôle l'état de surface	1	3	4	12
Chaîne de distribution	Tourner l'arbre à cames, Tourner les pompes/ les poulies	Blocage, Vibration, Rupture	Mauvaise montage /réglage, Rupture courroie de distribution	Mauvaise fonctionnement/ Bruit Arrêt moteur	Visuelle,	Vérifier le tendeur, Vérifier les poulies, Changer le courroie	2	2	4	16
Coussinets	Lever/ centraliser et protéger le vilebrequin	Vibration Usure	Manque d'huile	Cognement du moteur	Visuelle, Sonore	Resserrer, Remplacer	1	2	4	8
Arbre à cames	Transmettre le couple de la courroie et transformer la rotation en translation	Fonctionnement irrégulier, Casse	Frottement important, Usure	Basse de performance	Sonore,	Remplacer	1	3	2	6
Soupape	Ouvrir ou fermer l'enceinte thermique lors de	Corrosion, Casse	Usure	Mauvaise étanchéité	Visuelle,	Régler, Remplacer	1	2	3	6

### Chapitre III

	l'admission des gaz									
Coupelle/ ressort de soupape	Créer une butée pour le ressort sur la soupape/ Assurer un contact permanent de la soupape sur son siège	Casse	Usure	Mauvaise étanchéité	Visuelle, Sonore	Remplacer	1	4	3	12
Chemise/ Porte chemise de cylindre	Contenir l'explosion, Guide le piston	Fissure, Fonte	Energie/ chaleur trop importante	Le piston n'est plus guidé, L'explosion n'a plus lieu	Visuelle, Sonore	Remplacer	1	4	4	16
Volant d'inertie	Emmagasiner l'énergie de rotation,  Se tourner par le démarreur et assurer le démarrage	Fissure les dents	Usure	Démarrage non régulier	Visuelle, Sonore	Remplacer	1	3	4	12

### Chapitre III

Carter	Contient l'huile et sert de support aux autres pièces	Fissure	Choc,  Usure	Séparation des deux parties du carter,  Fuites	Visuelle		1	2	3	6
--------	---	---------	--------------------	--	----------	--	---	---	---	---

**Tableau III.5 : AMDEC de sous-système moteur diesel/circuit d'alimentation en combustible**

Système :		Date :								
Groupe électrogène		Version :								
Sous-système :										
Moteur diesel/ circuit d'alimentation en combustible										
Elément	Fonction	Mode de défaillance	Cause de défaillance	Effet de la défaillance	Détection	Action corrective	F	D	G	C
Pompe d'injection du carburant	Alimenter les injecteurs	Ne débite pas  Fonctionnement irrégulier	Pompe d'injection défectueuse	Pompe ne débite pas, Débit d'injection irrégulier, Mauvaise combustion, Perte importante de puissance/ arrêt moteur	Visuelle	Réglage de la pompe d'injection,  Remplacer	2	3	4	24
Injecteurs	Injection le carburant forme de jet	Corrosion,	Usure,  Injecteur défectueux	Mauvaise Injection,  Mauvaise combustion,  Le moteur fume noire,	Visuelle	Régler ou serrer l'injecteur,  Remplacer l'injecteur	2	3	3	18



### Chapitre III

				Perte importante de puissance/ arrêt moteur						
Filtre de carburant	Séparation des impuretés du carburant	Blocage/ obturation	Présence des impuretés dans le carburant	Mauvaise filtrage,  Combustion irrégulière,  Le moteur fume noire	Visuelle	Remplacer	1	2	1	2
Pré-filtre	Séparer l'eau du carburants	Fuites,  Blocage/ obturation	Présence de l'eau dans le carburant	Mauvaise combustion,  Combustion irrégulier	Visuelle	Remplacer	1	2	1	2
Conduites de carburant	Conduire le carburant	Fuites,  Blocage	Haute pression  Mauvaise filtrage,  Choc	Diminution du débit,  Pas de carburant dans l'injecteur	Visuelle	Dégripper/ purger l'encrassement,  Remplacer et réinstaller	1	2	1	2
Carburant / gasoil	Effectue la combustion avec l'air comprimé dans le cylindre	Ne répond pas aux normes	Mauvaise qualité	Basse de performance,  Le moteur fume noire,	Visuelle	Utiliser carburant de bonne qualité	1	1	1	1

### Chapitre III

Réservoir	Réserve le carburant à utiliser	Fuites/ Corrosion,  Blocage de sortie du carburant	Usure/Haute pression,  Choc  Présence des impuretés dans le carburant	Diminution du débit,  Pas de carburant au sortie	Visuelle	Nettoyer,  Souder,	1	2	3	6
Pompe à alimentation	Débite le carburant vers la pompe injection	Ne débite pas,  Fonctionnement irrégulier	Usure,  Grippage	Pas de carburant  Débit basse	Visuelle	Réparer,  Remplacer	2	2	3	12

**Tableau III.6 : AMDEC de sous-système moteur diesel/circuit de lubrification.**

Système :		Date :								
Groupe électrogène		Version :								
Sous-système :		Moteur diesel/ circuit de lubrification								
Elément	Fonction	Mode de défaillance	Cause de défaillance	Effet de la défaillance	Détection	Action corrective	F	D	G	C
Pompe à l'huile	Presse et débite l'huile	Fonctionnement irrégulier	Usure,  Mauvaise lubrification	Mauvaise lubrification,  Basse pression d'huile	Visuelle	Lubrifier,  Nettoyer,  Remplacer	2	3	3	18
Filtre à huile	Éliminer les impuretés/ retenir les particules	Blocage/ Obturation,  Fuites interne	Présence des impuretés dans l'huile	Mauvais filtrage,  Dégradation de filtre	Visuelle	Nettoyer,  Remplacer	1	2	1	2

### Chapitre III

Conduits/ canalisation d'huile	Conduite l'huile	Fuites externes  Blocage/ Obturation,	Présence des impuretés dans l'huile,  Desserrage par vibration,  Usure des joints	Perte d'huile	Visuelle	Serrage/ raccord,  Changement des joints	1	2	1	2
Radiateur d'huile	Refroidir l'huile	Blocage/ Obturation,  Fuites,	Haute pression,  Usure,  Encrassement interne ou externe	Fuites/ Perte d'huile,  Mauvaise refroidissement	Visuelle	Nettoyer l'encrassement,  Vérifier la température,	1	1	1	1
Crépine	Amorçage de la pompe à huile	La pompe n'aspire pas/ aspire a débit faible	Crépine colmatée	Débit et pression d'huile très faible,	Visuelle	Nettoyer,  Remplacer	2	2	2	8
Huile	Lubrifier/ refroidi les composants de moteur	Le moteur n'atteint pas son régime max,  Le moteur chauffe	Viscosité de l'huile inappropriée,  Niveau d'huile non régulier	Mauvaise lubrification/ refroidissement,	Visuelle	Vidanger/ rétablissez le niveau,  Utiliser huile de bonne qualité	2	2	2	8

### Chapitre III

**Tableau III.7 : AMDEC de sous-système moteur diesel/circuit de refroidissement.**

Système :		Date :								
Groupe électrogène		Version :								
Sous-système :										
Moteur diesel/circuit de refroidissement										
Elément	Fonction	Mode de défaillance	Cause de défaillance	Effet de la défaillance	Détection	Action corrective	F	D	G	C
Pompe à eau	Aspirer et pomper l'eau	Fonctionnement irrégulier,  Corrosion	Usure les aubes,  Liquide de qualité basse	Basse débit/écoulement,  Mauvaise refroidissement,  Surchauffage	Visuelle	Remplacer turbine de pompe,  Remplacer	2	3	3	18
Radiateur	Échangeur de chaleur liquide de refroidissement/air	Blocage/Obturation,  Fuites,	Encrassement interne ou externe,  Haut pression	Mauvaise refroidissement,  Perte liquide de refroidissement	Visuelle	Nettoyer,  Souder,  Remplacer	3	1	2	6
Conduites/canalisation de liquide de refroidissement	Conduire liquide de refroidissement	Blocage/Obturation,  Fuites,	Encrassement interne ou externe,  Haut pression	Perte liquide de refroidissement	Visuelle	Nettoyer,  Remplacer	1	1	1	1
Ventilateur	Refroidissement forcé par accélération d'air traverse le radiateur	Ne démarre pas,  Vibration	Thermo contact défectueux,  Dépôts sur les pales du ventilateur	Augmentation de la température	Visuelle	Vérifier le thermo contact,  Nettoyer/réparer les pales,  Remplacer	1	2	2	4

### Chapitre III

Thermostat	S'ouvre et se ferme selon la température de liquide de refroidissement	Ne s'ouvre pas, Ne ferme pas,	Usure, Grippage	Chauffage augmenté de moteurs	Visuelle	Nettoyer/dégripper, Remplacer	1	2	3	6
Liquide de refroidissement	Transfert des chaleurs	Le moteur chauffe	Niveau de liquide non régulier, Qualité de liquide insuffisante	Chauffage augmenté de moteurs	Visuelle	Utiliser liquide de bonne qualité	2	1	1	2

**Tableau III.8 : AMDEC de sous-système moteur diesel/circuit d'air.**

Système :		Date :								
Groupe électrogène		Version :								
Sous-système :		Moteur diesel/ circuit d'air								
Elément	Fonction	Mode de défaillance	Cause de défaillance	Effet de la défaillance	Détection	Action corrective	F	D	G	C
Filtre d'air	Filtrer l'air des impuretés	Blocage écoulement d'air	Présence d'impuretés et de poussières dans l'air	Basse performance Mauvaise filtration	Visuelle	Nettoyer par soufflage, Remplacer	3	2	3	18
Conduite/canalisation d'air	Conduite l'air	Blocage/Obturation, Fuites,	Présence des impuretés, Haute pression/température,	Diminue le rendement de combustion	Visuelle	Nettoyer, Serrer les raccords, Remplacer,	2	1	2	4

### Chapitre III

			Desserrage des raccords							
Conduit de l'échappement	Éliminer les gaz brûlés	Blocage/ Obturation,  Fuites,	Présence des impuretés,  Desserrage des raccords,  Choc	Polluer/ échauffement le milieu	Visuelle,  Olfactif	Nettoyer/ dégripper,  Remplacer	1	1	2	2

La criticité nous fait évaluer les défauts et les pannes et déterminer les priorités à suivre pour éviter ces défauts par un plan de maintenance préventive soit systématique ou conditionnelle.

**Tableau III.9** : La criticité évaluée.

Valeur de criticité	Notation	Actions à faire
<b>C &lt; 6</b>	Négligeable	On peut laisser à côté / gérer le stock
<b>6 &lt; C &lt; 16</b>	Faible	Faire une maintenance préventive à fréquence faible
<b>16 &lt; C &lt; 36</b>	Moyenne/élevée	Faire une maintenance préventive à fréquence élevée
<b>36 &lt; C &lt; 48</b>	Très élevé	Recherche de solutions de base/ solutions rationnel
<b>C &gt; 48</b>	Prohibitif / interdit	Il faut trouver des actions à mettre en œuvre et mettre obligatoirement

### Chapitre III

---

Ses valeurs la criticité permettent à nous de planifier un plan de maintenance ou rechercher d'amélioration des différentes défaillances et pannes on donner la priorité aux les défauts qui a une plus élevée criticité.

#### III.4.4- Préparation et élaboration une plan e maintenance préventive

La maintenance préventive maintenance ayant pour objet de réduire la probabilité de défaillance d'un bien ou la dégradation d'un service rendu.

- ❖ Augmenter la durée de vie de matériels et de la sécurité;
- ❖ Diminuer la probabilité des défaillances en service;
- ❖ Prévenir et aussi prévoir les interventions de maintenance corrective;
- ❖ Permettre de décider la maintenance corrective dans de bonnes conditions (gestion de la maintenance);
- ❖ Eviter les consommations anormales d'énergie, de lubrifiants, etc.;
- ❖ Supprimer les causes d'accidents graves;
- ❖ Diminuer les travaux urgents.

**Tableau III.10** : Plan de maintenance préventive Moteur diesel/organes fixes et mobiles.

Système : Groupe électrogène		Date : Version :	
Sous-système : Moteur diesel/organes fixes et mobiles			
Élément	Maintenance à faire	Fréquence / intervalle	Outillage/ Méthode
Bloc cylindre	Contrôler l'état de surface, Contrôler l'ovalisation	Annuel	Contrôleur de l'état de surface, Micromètre, Visuellement

### Chapitre III

Vilebrequin	Contrôler l'ovalisation, Vérifier la courbure	Annuel	Micromètre
Bielle	Vérifier l'inclinaison/torsion	Annuel	Visuellement
Piston	Vérifier l'état de surface, Vérifier le diamètre	Annuel	Micromètre
Culasse	Contrôler l'état de surface, Contrôler l'ovalisation, Contrôler les bords internes et externes,  Changer joint de culasse	Annuel    Entre toute les 1000 et 1200 heures	Contrôleur de l'état de surface, Micromètre, Visuellement
Chaîne de distribution	Vérifier le tendeur/tension/ les poulies  Remplacer le courroie	Hebdomadaire   Toute les 1000 heures/selon besoin	Boîte d'outillage/clés
Soupape/ Coupelle/ ressort de soupape	Contrôler le jeu, Contrôler les bords, Vérifier le ressort	Annuel	Visuellement
Chemise/ Porte chemise de cylindre	Vérifier l'état de surface, Vérifier le diamètre	Annuel	Contrôleur de l'état de surface, Visuellement
Volant d'inertie	Vérifier les dents	Annuel	Visuellement
Carter	Contrôler les fuites /niveau d'huile	Avant chaque démarrage	Jauge à huile, Visuellement



### Chapitre III

Coussinets	Contrôler l'état de surface, Contrôler le jeu, Contrôler les bords	Annuel	Visuellement
Arbre à cames	Contrôler l'ovalisation, Vérifier la courbure, Vérifier la surface/ les cames,	Annuel	Micromètre, Visuellement

**Tableau III.11** : Plan de maintenance préventive Moteur diesel/ circuit d'alimentation en combustible.

Système :		Date :	
Groupe électrogène		Version :	
Sous-système :			
Moteur diesel/ circuit d'alimentation en combustible			
Élément	Maintenance à faire	Fréquence / intervalle	Outillage/ Méthode
Pompe d'injection du carburant	Contrôler /régler/vérifier la pompe	Toutes les 500 heures	Boîte d'outillage/clés, Visuellement
Injecteurs	Vérifier le serrage/fuites, Vérifier la tête de l'injecteur	Annuel	Boîte d'outillage/clés, Visuellement
Filtre de carburant/ Pré-filtre	Remplacer	Toutes les 500 heures	Boîte d'outillage

### Chapitre III

Conduites de carburant	Contrôler la fissure/fuites/colmatage	Annuel	Visuellement
Réservoir	Contrôler la fissure/colmatage dans la sortie, Vérifier les fuites	Annuel Quotidien	Visuellement
Pompe à alimentation	Contrôler /régler/vérifier la pompe	Annuel	Boîte d'outillage/clés, Visuellement

**Tableau III.12 :** Plan de maintenance préventive Moteur diesel/circuit de lubrification.

Système :		Date :	
Groupe électrogène		Version :	
Sous-système :			
Moteur diesel/circuit de lubrification			
Élément	Maintenance à faire	Fréquence / intervalle	Outillage/méthode
Pompe à l'huile	Vérifier les aubes/pignant/roulement	Toutes les 800 heures	Boîte d'outillage/clés, Visuellement
Filtre à huile	Remplacer	Toutes les 500 heures	Boîte d'outillage
Conduits/canalisation d'huile	Contrôler la fissure/fuites/colmatage	Annuel	Visuellement

### Chapitre III

Radiateur d'huile	Vérifier la fissure/fuites, Nettoyer	Annuel	Souffleur d'air, Visuellement
Crépine	Vérifier le colmatage, Nettoyer	Toutes les 500 heures	Boîte d'outillage/clés,
Huile	Vidange	Toutes les 500 heures	Boîte d'outillage/clés,

**Tableau III.13 :** Plan de maintenance préventive Moteur diesel/circuit de refroidissement.

Système :		Date :	
Groupe électrogène		Version :	
Sous-système :			
Moteur diesel/circuit de refroidissement			
Élément	Maintenance à faire	Fréquence / intervalle	Outillage/méthode
Pompe à eau	Vérifier les pales/corrosion, Vérifier les fuites, Lubrifier	Toutes les 500 heures	Boîte d'outillage/clés, Visuellement
Radiateur	Vérifier les fuites, Nettoyer	Hebdomadaire/ selon besoin	Souffleur d'air, Visuellement
Conduites/ canalisation de liquide de refroidissement	Vérifier les fuites, Nettoyer	Annuel /selon besoin	Visuellement
Ventilateur	Vérifier le jeu/vibration, Nettoyer	Hebdomadaire/ selon besoin	Visuellement

### Chapitre III

Thermostat	Vérifier	Annuel	Boîte d'outillage/clés, Visuellement
------------	----------	--------	---

**Tableau III.14 :** Plan de maintenance préventive Moteur diesel/circuit d'air.

Système :		Date :	
Groupe électrogène		Version :	
Sous-système :			
Moteur diesel/circuit d'air			
Élément	Maintenance à faire	Fréquence / intervalle	Outils/méthode
Filtre d'air	Nettoyer / remplacer si besoin	Toute 400 heures/selon besoin	Boîte d'outillage/clés,
Conduite/ canalisation d'air	Nettoyer / remplacer si besoin	Toute 400 heures/selon besoin	Boîte d'outillage/clés,
Conduit de l'échappement	Nettoyer / remplacer si besoin	Toute 500 heures/selon besoin	Boîte d'outillage/clés,

La partie contrôle et commande facilite la tâche de maintenance en affichant différentes informations telles que le niveau d'huile, l'état de l'eau de refroidissement, le niveau de carburant et les températures... Elle fournit également des alertes et des notifications en cas de problème.

- Donc avant chaque démarrage de l'unité :

-Inspection visuelle de l'unité – fuites, usure, dommages, vérification des connexions/composants, corrosion.

### Chapitre III

---

- Contrôler le niveau d'huile de lubrification.
- Contrôler le niveau de liquide de refroidissement.
- Contrôler le témoin du filtre à air.
- Contrôler la ventilation du radiateur.
- Contrôler la courroie de distribution du moteur.
- Contrôler le niveau de carburant.

Si l'unité fonctionne de longues périodes il faut vérifier les informations qui s'affiche par le tableau de commande toutes les 6 à 8 heures.

- L'utilisation d'une huile de mauvaise qualité affecte le circuit de lubrification.
- L'utilisation d'un liquide de refroidissement d'une mauvaise qualité dégrade la pompe à eau et le circuit de refroidissement en général.
- Il faut tester les thermostats toute 2000 heures de fonctionnement ou 2 années.
- Aspiration complète du liquide de refroidissement et envoi d'un échantillon au laboratoire pour connaître l'état des canaux internes toute 2000 heures de fonctionnement ou 2 années.
- Une température élevée peut endommager le joint de culasse, ce qui conduit à un mélange d'huile avec de l'eau et à l'érosion les cylindres et les pistons, il doit donc être changé toutes les 1500 heures de fonctionnement.
- Changer les différents joints du moteur.
- Le filtre du carburant et le pré-filtre doit être changer au même temps.
- Faire l'amorçage après le changement les deux filtres du carburant.
- Dans le remplacement de filtre à huile, le nouveau filtre doit être rempli par huile avant l'installation.
- Nettoyage du réservoir des sédiments à l'aide de diesel toute 2 années.
- Contrôle les vibrations est très important après une longue période de fonctionnement pour éviter le desserrage des raccords, et vérification les supports du moteur toute 500 heures de fonctionnement ou toute année.
- Faites fonctionner le moteur à la vitesse nominale et une charge de 50 à 70 % au moins 30 minutes toutes les 2 semaines pour assurer sa fiabilité.

- Nettoyer le groupe électrogène et maintenez-le propre et l'environnement propre en permanence.

### **III.5- Conclusion**

L'application de méthode AMDEC dans la partie mécanique du groupe électrogène nous a permis de connaître les différents défauts possibles et d'élaboration d'un plan de maintenance préventive qui améliorer la fiabilité du système et éliminer/éviter les pannes et les défaillances possibles (tout ça pour augmenter la rentabilité de système énergétique).

### Conclusion générale

Un plan de maintenance Selon NFX60-010, il définit les modes de fonctionnement, les ressources et la séquence des activités associées à la maintenance. Un plan de maintenance doit permettre à l'organisation et contribuer à sa réalisation.

Ce projet de fin d'étude **Les défauts et la maintenance dans la partie mécanique au sein de groupe électrogène John Deere Cd6068** nous a permis de préparer un plan de maintenance préventive. De premier temps, nous avons donnés des généralités sur les groupes électrogènes, puis, nous avons identifiés les trios parties principales des groupes électrogènes qui sont :

Partie mécanique qui est le moteur diesel et ses auxiliaires, partie électrique qui est essentiellement composé d'une alternateur et partie de commande et de contrôle.

En plus, nous avons étudié le principe de fonctionnement de chaque partie, en suite, nous avons donnés des généralités sur la notion de maintenance, et défini la méthodologie AMDEC pour s'appliquée sur la partie mécanique. Cette méthodologie permette de préparation et d'élaboration d'un plan de maintenance préventive.

Au cours de notre travail sur ce mémoire, nous avons beaucoup appris sur le groupe électrogène, et nous avons également eu l'occasion d'appliquer une maintenance systématique et conditionnelle au groupe électrogène grâce à notre stage.

Nous avons eu l'honneur que cette étude soit la première dans le domaine de la maintenance appliquée au groupe électrogène John Deere CD6068 à la ferme Ben Hammouda à HASSI EL FHEL.

Avec ce travail, nous avons ouvert la voie à la recherche dans ce domaine.

## Références bibliographiques :

---

### Références bibliographiques:

[1] John Stafford, "History of the Diesel Generator", site web

"[https://www.streetdirectory.com/travel\\_guide/55811/mileage\\_and\\_fuel/history\\_of\\_the\\_diesel\\_generator.html](https://www.streetdirectory.com/travel_guide/55811/mileage_and_fuel/history_of_the_diesel_generator.html)", consulté le 14/04/2021 10:25am.

[2] "Quelques caractéristiques techniques d'un groupe électrogène ! ", site web

"<http://www.acheter-vendre-machines.fr/2008/05/quelques-caractristiques-techniques-dun.html>", consulté le 14/04/2021 2:21pm.

[3] "Dossier groupe électrogène "Contexte et problématique". F2A Equipementier en traitement de l'air.

[4] Terence Hazel, " Génération électrique intégrée aux sites industriels et bâtiments commerciaux" Cahier technique Schneider N° 196. CT 196 édition juin 2000.

[5] Synchronisation au réseau [cogen] 6 avril, 2016|Cogénération, site web "<https://energieplus-lesite.be/theories/cogeneration10/synchronisation-au-reseau/#Principe>", consulté le 23/04/2021 4:38pm.

[6] Bernard Colin, "Groupes électrogènes de secours", Techniques de l'ingénieur, Date de publication : 10 févr. 1998.

[7] Léon Paul Ngomono Mouko, "ETUDE DU FONCTIONNEMENT ET ELABORATION D'UN PLAN DE MAINTENANCE PREVENTIVE ET CURATIVE DU GROUPE ELECTROGENE (BLACK-START GENERATOR) DE LA CENTRALE THERMIQUE DE DIBAMBA", mémoire de master.

[8] site web <http://shanghaidiesel.fr/2018/1-1-e-series-industrial-diesel-engine.html> / Consulté le jeudi 8 Avril 2021 à 12h20min.

[9] L.L.J.Mahon, "Diesel Generator Handbook" CEng, FIEE, FBIM, FIOA, CDipAF, 1<sup>st</sup> September 1992.

[10] LKDF, "Introduction à la Mécanique 1 - Moteur Diesel",

<https://lkdfacility.org/resources/basic-level-mechanics-1-diesel-engines/>.



## Références bibliographiques :

---

[11] "GUIDE TECHNIQUE POUR L'UTILISATION D'HUILE VEGETALE CARBURANT DANS LES MOTEURS DIESEL STATIONNAIRES", Institut International d'Ingénierie de l'Eau et de l'Environnement.

[12] Messaoud DJELLOUT, "Conception et réalisation d'un système de démarrage automatique d'un groupe électrogène à base d'une carte Arduino", mémoire de master. UMMTO 2018.

[13] PAN Sovanna, "GENERALITE SUR LES MOTEURS THERMIQUES".

[14] site web "<https://www.oscaro.com/fr/conseils-mecaniques/pieces-thermiques-climatisation/quand-comment-remplacer-thermostat-eau>". Consulté le Dimanche 9 Mai 2021 à 14h36min.

[15] Le démarreur 21/07/2018, site web "<http://www.fiches-auto.fr/articles-auto/fonctionnement-d-une-auto/s-1119-le-demarreur.php>". Consulté le Dimanche 2 Mai 2021 à 16h44min.

[16] site web "<https://www.avatacar.com/blog/entretien-revision/fonctionnement-entretien-demarreur/>". Consulté le vendredi 2 mai 2021 à 17h07min.

[17] site web "<http://blog.seatronic.fr/fiches-pratiques/energie/production/alternateur/principe/>". Consulté le Samedi 2 Mai 2021 à 09h02min.

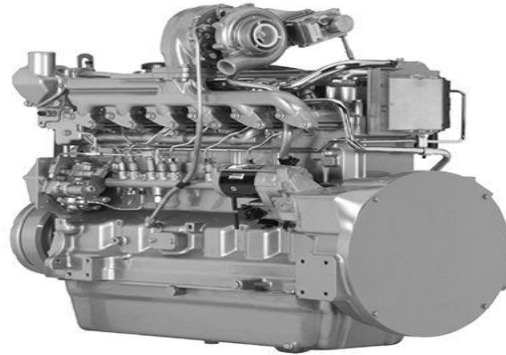
[18] Chafa Aliane, Aziz Zerioul, "Etude d'un groupe électrogène par simulation numérique", mémoire de master soutenu publiquement le 16 /07/2016.

[19] site web "<http://portable.generatorguide.net/avr.html>", Consulté le Jeudi 20 Mai 2021 à 15h35min.

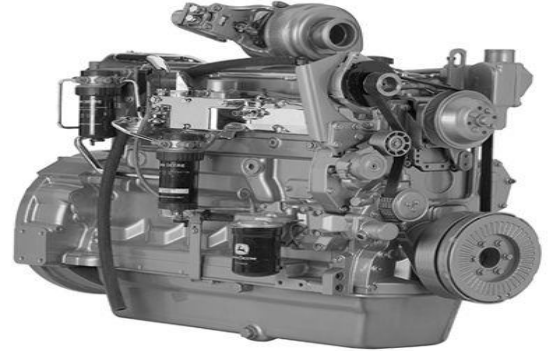
[20] site web "<https://www.teksan.com/fr/composants-du-groupe-electrogene/>", Consulté le Mardi 25 Mai 2021 à 08h54min.

[21] Joseph Kélada, "l'amdec", École des Hautes Études Commerciales.

Annexe



Moteur 6068 - Vue du côté gauche



Moteur 6068 - Vue du côté droit

AMDEC de sous-système moteur diesel/circuit d'air.

Système : Groupe électrogène		Date : Version :								
Sous-système : Moteur diesel/ circuit d'air.										
Elément	Fonction	Mode de défaillance	Cause de défaillance	Effet de la défaillance	Détection	Action corrective	F	D	G	C
Turbo-compresseur	Augmentation de la puissance du moteur	Ne démarre pas  Rupture	Axe cassé,  Haute pression/ température	Moteur moins puissant	Visuelle	Remplacer l'axe, Remplacer la turbine	1	3	2	6

### Résumé :

L'objectif de notre travail est l'étude du groupe électrogène qui porte le moteur CD6068, qui est installé à la ferme Ben Hammouda à HASSI EL FHEL pour produire de l'électricité.

Cette étude portera sur l'analyse et la recherche des défauts et l'entretien de ce groupe électrogène dans la partie mécanique à l'aide des outils d'analyse (METHODE AMDEC), et au final nous parviendrons au bon type de maintenance pour augmenter la fiabilité et son efficacité.

**Mots clé :** le moteur CD6068, défauts, la partie mécanique, AMDEC, maintenance.

### ملخص :

الهدف من عملنا هو دراسة مجموعة المولدات الذي يحمل محرك CD6068, المثبتة في مزرعة بن حمودة بحاسي الفحل لتوليد الكهرباء.

هذه الدراسة ستكون حول تحليل ومعرفة العيوب والمقابلة الخاص بمجموعة المولدات هذه في الجزء الميكانيكي باستخدام ادوات التحليل (طريقة AMDEC ) , وفي الأخير سنتوصل الى النوع الصحيح من الصيانة لزيادة الموثوقية وفعاليتها.

**الكلمات المفتاحية :** محرك CD6068 ، العيوب، الجزء الميكانيكي، AMDEC، الصيانة.

### Abstract:

The objective of our work is the study of the generating set which carries the CD6068 engine, which is installed at the Ben Hammouda farm in HASSI EL FHEL to produce electricity.

This study will focus on the analysis and the search for failures and the maintenance of this generating set in the mechanical part using analysis tools (FMEA METHOD), and in the end we will reach for the best maintenance to enhance the reliability and its efficiency.

**Key words:** the CD6068 engine, failures, the mechanical part, FMEA, maintenance.